



PRODUCTOS | PRODUCTS





# Índice | Index

**TRANSFORMADORES DE AISLAMIENTO /  
ISOLATION TRANSFORMERS**

**P. 04**

**TRANSFORMADORES DE SEGURIDAD /  
SAFETY TRANSFORMERS**

**P. 16**

**AUTOTRANSFORMADORES MONOFÁSICOS /  
STEP UP-DOWN I-PHASE AUTOTRANSFORMERS**

**P. 30**

**TRANSFORMADORES DE SEGURIDAD PARA PISCINAS /  
SAFETY TRANSFORMERS FOR SWIMMING-POOL LIGHTING**

**P. 43**

**AUTOTRANSFORMADORES TRIFÁSICOS Y ARRANCADORES DE MOTOR /  
THREE PHASE AUTOTRANSFORMERS AND MOTOR STARTING**

**P. 46**

**TRANSFORMADORES TRIFÁSICOS /  
THREE PHASE TRANSFORMERS**

**P. 62**

**TRANSFORMADORES PARA USO CLÍNICO /  
ISOLATION TRANSFORMERS FOR MEDICAL LOCATIONS**

**P. 76**

**TRANSFORMADORES TRIFÁSICOS-MONOFÁSICOS /  
THREE PHASE-SINGLE PHASE ISOLATION TRANSFORMERS**

**P. 82**

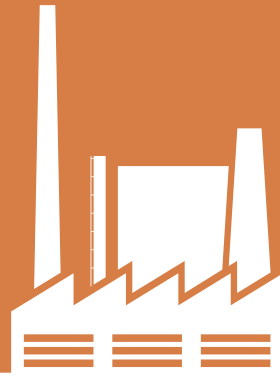
**FUENTES DE ALIMENTACIÓN /  
POWER SUPPLY UNITS**

**P. 86**

**TIPOS DE CAJAS METÁLICAS /  
STEEL ENCLOSURES**

**P. 90**

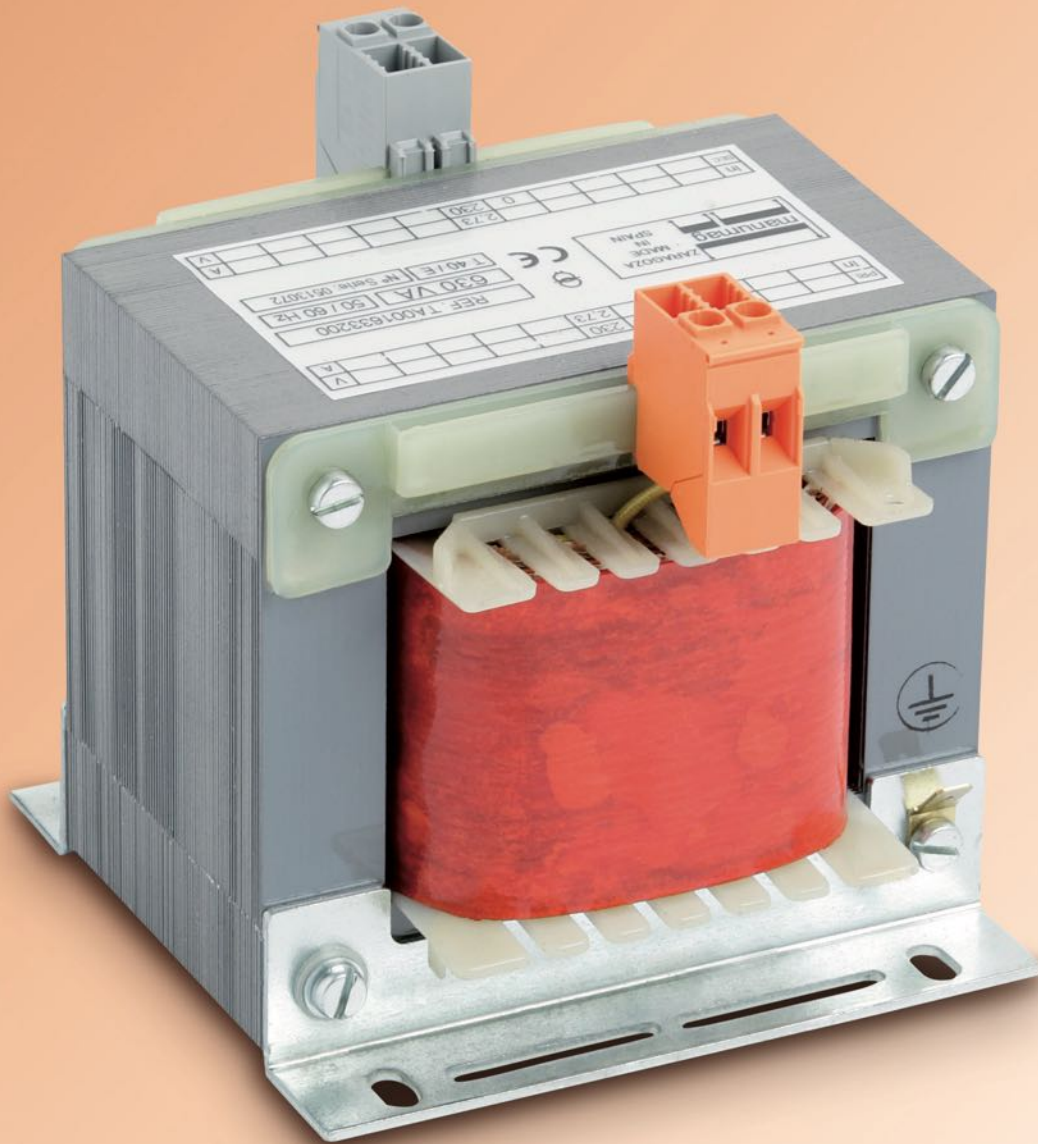






# TRANSFORMADORES DE AISLAMIENTO

## ISOLATION TRANSFORMERS



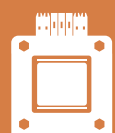
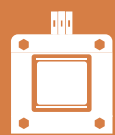
TA Series  
**P.06**

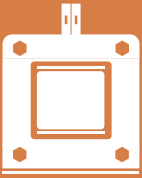
TNA Series  
**P.10**

TNQ Series  
**P.11**

TF Series  
**P.12**

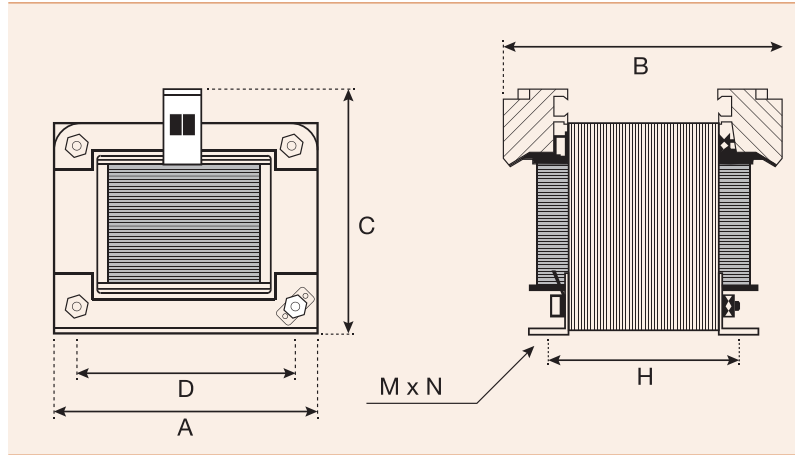
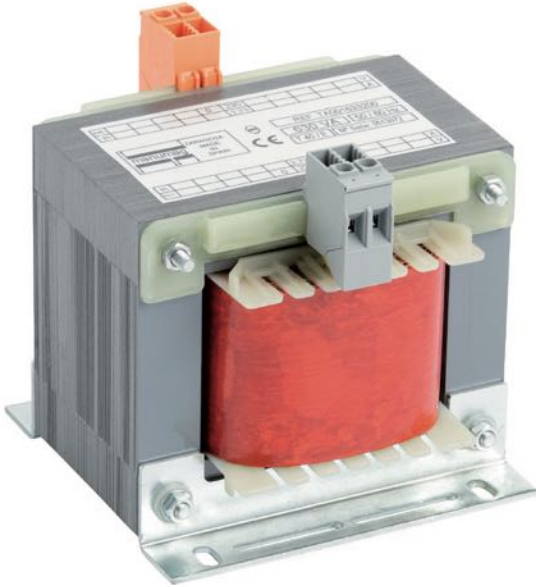
TSC Series  
**P.15**





# TRANSFORMADORES DE AISLAMIENTO MONOFÁSICOS SINGLE-PHASE ISOLATION TRANSFORMERS

**TA SERIES** ▶ **230V / 230Vac**



**TENSIÓN PRIMARIA / PRIMARY VOLTAGE: 230Vac**  
**TENSIÓN SECUNDARIO / SECONDARY VOLTAGE: 230Vac**

**Normativa / Standard:** \_\_\_\_\_ **EN-61558-2-4**  
**Clase de aislamiento / Isolation class:** \_\_\_\_\_ **t<sub>a</sub> 40°C/F**  
**Rigidez dieléctrica / Dielectric strenght:**

**3500V (Entre primario y secundario / Between primary and secondary)**  
**3500V (Entre primario y masa / Between primary and mass)**

**Grado de protección / Protection degree:** \_\_\_\_\_ **IP00**  
**Clase de protección / Protection class:** \_\_\_\_\_ **I**

**Frecuencia / Frequencies:** \_\_\_\_\_ **50 / 60Hz**

**Conexión / Connection:** \_\_\_\_\_ **Bornas de tornillo-fastón /**

\_\_\_\_\_ **Mediante ángulos DIN 41307 /**  
\_\_\_\_\_ **Through angles DIN 41307**

**Sistema de fijación / Fixing system:** \_\_\_\_\_ **En hilo de cobre clase H. Primario y secundario separado (separación galvánica) /**  
\_\_\_\_\_ **Enamelled copper wire class H. Separated Primary and Secondary (galvanic separation)**

**Los transformadores de aislamiento están destinados a alimentar dispositivos eléctricos que necesiten una separación de circuito. Están protegidos contra la humedad mediante impregnación de resina. / Isolation transformers are intended to supply electric devices where a circuit separation is required. Protected against humidity by means of resin impregnation.**

▶ **APLICACIONES / APPLICATIONS**

**Sector renovables / Renewable sector**



**Sector industrial / Industry sector**



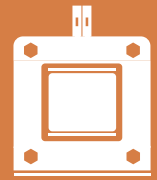
**Otros sectores / Other sectors**



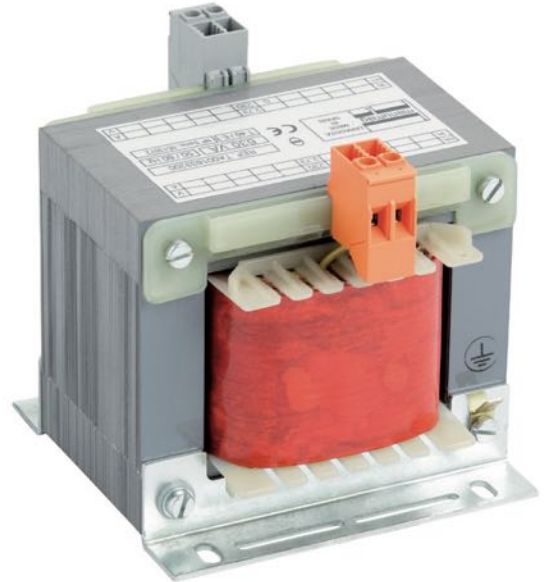
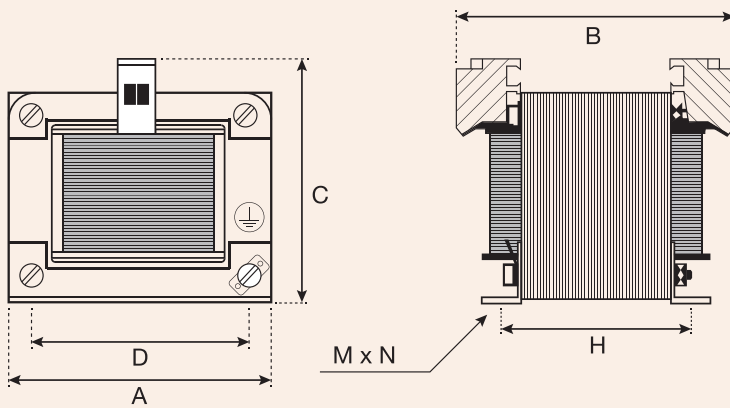
	Potencia / Power (VA)	Código / Code	Dimensiones / Dimensions (mm)						Peso Neto / Net Weight (kg)	Packing / Embalaje
			A	B	C	D	H	MxN		
TA SERIES 230V / 230Vac	40	TA000403200	75	59	95	56	37	9x4,8	0,85	18
	63	TA000633200	84	71	100	64	46	9x4,8	1,38	12
	100	TA001103200	84	80	100	64	57	9x4,8	1,8	12
	160	TA001163200	96	80	108	84	59	11x5,8	2,3	8
	200	TA001203200	96	90	108	84	70	11x5,8	2,72	8
	250	TA001253200	108	91	115	84	69	11x5,8	3,4	8
	315	TA001323200	108	96	115	84	74	11x5,8	3,9	8
	400	TA001403200	120	97	125	90	78	11x5,8	4,8	4
	500	TA001503200	120	116	120	90	88	11x5,8	5,7	4
	630	TA001633200	120	133	120	90	98	11x5,8	6,35	4
	800	TA001803200	150	113	145	122	85	13x7	8,16	2
	1000	TA002103200	150	123	145	122	95	13x7	9,28	2
	1600	TA002163200	150	155	145	122	125	13x7	13,27	2
	2000	TA002203200	150	175	145	122	145	13x7	15,8	2
	2500	TA002253200	195	142	177	150	110	18x10	17,81	1
	3000	TA002303200	195	160	177	150	124	18x10	20,26	1
4000	TA002403200	195	176	177	150	142	18x10	25,4	1	
5000	TA002503200	240	165	260	200	115	27x12	30	1	

Otras potencias y tensiones bajo demanda. / Any other powers and voltages available on request.

# TRANSFORMADORES DE AISLAMIENTO MONOFÁSICOS SINGLE-PHASE ISOLATION TRANSFORMERS



TA SERIES ► 400V / 230Vac



**TENSIÓN PRIMARIA / PRIMARY VOLTAGE: 400Vac**  
**TENSIÓN SECUNDARIO / SECONDARY VOLTAGE: 230Vac**

**Normativa / Standard:** EN-61558-2-4  
**Clase de aislamiento / Isolation class:**  $t_2$  40°C/F  
**Rigidez dieléctrica / Dielectric strenght:**

**4600V (Entre primario y secundario / Between primary and secondary)**  
**3500V (Entre primario y masa / Between primary and mass)**

**Grado de protección / Protection degree:** IP00  
**Clase de protección / Protection class:** I

**Frecuencia / Frequencies:** 50 / 60Hz

**Conexión / Connection:** Bornas de tornillo-fastón / Screw faston terminals

**Sistema de fijación / Fixing system:** Mediante ángulos DIN 41307 / Through angles DIN 41307

**Bobinado / Winding:** En hilo de cobre clase H. Primario y secundario separado (separación galvánica) / Enamelled copper wire class H. Separated Primary and Secondary (galvanic separation)

Los transformadores de aislamiento están destinados a alimentar dispositivos eléctricos que necesiten una separación de circuito. Están protegidos contra la humedad mediante impregnación de resina. / Isolation transformers are intended to supply electric devices where a circuit separation is required. Protected against humidity by means of resin impregnation.

## ► APLICACIONES / APPLICATIONS

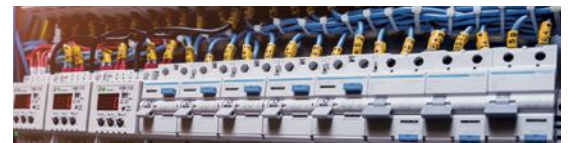
**Sector renovables / Renewable sector**



**Sector industrial / Industry sector**



**Otros sectores / Other sectors**



	Potencia / Power (VA)	Código / Code	Dimensiones / Dimensions (mm)						Peso Neto / Net Weight (kg)	Packing / Embalaje
			A	B	C	D	H	MxN		
TA SERIES 400V / 230Vac	40	TA000405400	75	59	95	56	37	9x4,8	0,85	18
	63	TA000635400	84	71	100	64	46	9x4,8	1,39	12
	100	TA001105400	84	80	100	64	57	9x4,8	1,83	12
	160	TA001165400	96	80	108	84	59	11x5,8	2,3	8
	200	TA001205400	96	90	108	84	70	11x5,8	2,84	8
	250	TA001255400	108	91	115	84	69	11x5,8	3,42	8
	315	TA001325400	108	98	115	84	75	11x5,8	3,82	8
	400	TA001405400	120	97	125	90	78	11x5,8	4,8	4
	500	TA001505400	120	116	125	90	90	11x5,8	5,59	4
	630	TA001635400	120	133	125	90	100	11x5,8	6,66	4
	800	TA001805400	150	113	145	122	85	13x7	8,05	2
	1000	TA002105400	150	123	145	122	95	13x7	9,37	2
	1600	TA002165400	150	153	145	122	125	13x7	13,34	2
	2000	TA002205400	150	175	145	122	145	13x7	15,8	2
	2500	TA002255400	195	142	177	150	110	18x10	17,7	1
	3000	TA002305400	195	160	177	150	124	18x10	20,56	1
4000	TA002405400	195	176	177	150	142	18x10	26,13	1	
5000	TA002505400	240	165	260	200	115	27x12	30	1	

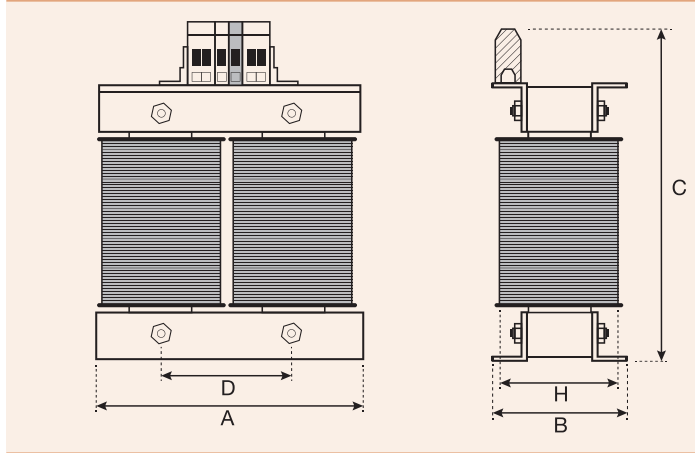
Otras potencias y tensiones bajo demanda. / Any other powers and voltages available on request.





# TRANSFORMADORES DE AISLAMIENTO MONOFÁSICOS SINGLE-PHASE ISOLATION TRANSFORMERS

**TA SERIES** ▶ **400V / 230Vac**



**TENSIÓN PRIMARIA / PRIMARY VOLTAGE: 400V or 380Vac**  
**TENSIÓN SECUNDARIO / SECONDARY VOLTAGE: 230V or 220Vac**

**Normativa / Standard:** \_\_\_\_\_ **EN-61558-2-4**

**Clase de aislamiento / Isolation class:** \_\_\_\_\_ **t<sub>a</sub> 40°C/F**

**Rigidez dieléctrica / Dielectric strenght:** \_\_\_\_\_

**4600V (Entre primario y secundario / Between primary and secondary)**

**3500V (Entre primario y masa / Between primary and mass)**

**Grado de protección / Protection degree:** \_\_\_\_\_ **IP00**

**Clase de protección / Protection class:** \_\_\_\_\_ **I**

**Frecuencia / Frequencies:** \_\_\_\_\_ **50 / 60Hz**

**Conexión / Connection:** \_\_\_\_\_ **Bornas de tornillo-fastón /**

**Screw faston terminals**

**Bobinado / Winding:** \_\_\_\_\_ **En hilo de cobre clase H. Primario y secundario separado (separación galvánica) /**

**Enamelled copper wire class H.**

**Separated Primary and Secondary (galvanic separation)**

**(galvanic separation)**

**Los transformadores de aislamiento están destinados a alimentar dispositivos eléctricos que necesiten una separación de circuito. Están protegidos contra la humedad mediante impregnación de resina. / Isolation transformers are intended to supply electric devices where a circuit separation is required. Protected against humidity by means of resin impregnation.**

▶ **APLICACIONES / APPLICATIONS**

**Sector renovables / Renewable sector**



**Sector industrial / Industry sector**

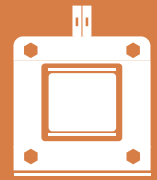


**Otros sectores / Other sectors**

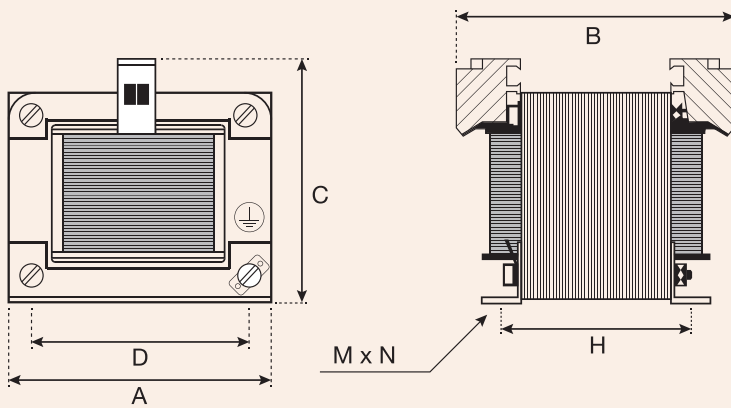


	Potencia / Power (VA)	Código / Code	Dimensiones / Dimensions (mm)						Peso Neto / Net Weight (kg)	Packing / Embalaje
			A	B	C	D	H	MxN		
<b>TA SERIES 400V / 230Vac</b>	6,3	TA002635400	240	150	365	210/120	100	24x12	32	1
	7,5	TA002755400	240	170	365	210/120	115	24x12	38	1
	10	TA003105400	240	180	365	210/120	120	24x12	44	1
	12	TA003125400	280	150	410	235/175	145	25x14	55	1
	16	TA003165400	280	200	435	235/175	130	25x14	61	1
	20	TA003205400	280	210	410	235/175	140	25x14	69	1
	25	TA003255400	280	220	440	235/175	155	25x14	79	1
	31,5	TA003315400	320	240	500	196	175	25x14	95	1

# TRANSFORMADORES DE AISLAMIENTO MONOFÁSICOS SINGLE-PHASE ISOLATION TRANSFORMERS



TA SERIES ► 690V / 230Vac



**TENSIÓN PRIMARIA / PRIMARY VOLTAGE: 690Vac**  
**TENSIÓN SECUNDARIO / SECONDARY VOLTAGE: 230Vac**

Normativa / Standard: **EN-61558-2-4**  
Clase de aislamiento / Isolation class: **t<sub>2</sub> 40°C/F**  
Rigidez dieléctrica / Dielectric strength:

**5000V (Entre primario y secundario / Between primary and secondary)**  
**3500V (Entre primario y masa / Between primary and mass)**

Grado de protección / Protection degree: **IP00**  
Clase de protección / Protection class: **I**

Frecuencia / Frequencies: **50 / 60Hz**

Conexión / Connection: **Bornas de tornillo-fastón / Screw faston terminals**

Sistema de fijación / Fixing system: **Mediante ángulos DIN 41307 / Through angles DIN 41307**

Bobinado / Winding: **En hilo de cobre clase H. Primario y secundario separado (separación galvánica) / Enamelled copper wire class H. Separated Primary and Secondary (galvanic separation)**

Los transformadores de aislamiento están destinados a alimentar dispositivos eléctricos que necesiten una separación de circuito. Están protegidos contra la humedad mediante impregnación de resina. / Isolation transformers are intended to supply electric devices where a circuit separation is required. Protected against humidity by means of resin impregnation.

## ► APLICACIONES / APPLICATIONS

**Sector renovables / Renewable sector**



**Sector industrial / Industry sector**

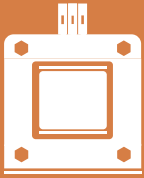


**Otros sectores / Other sectors**



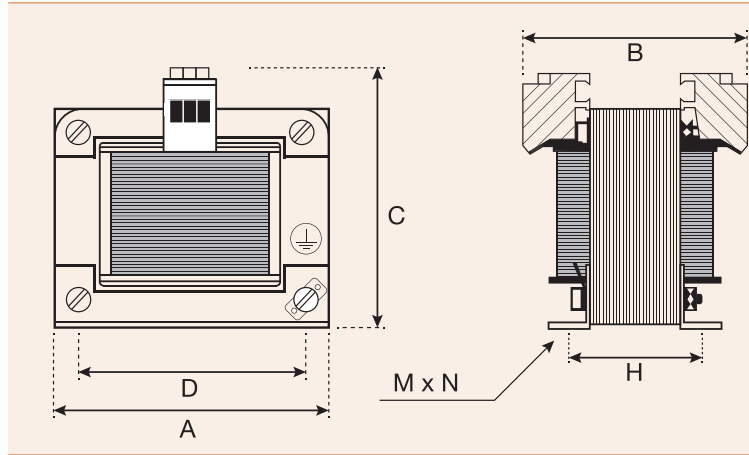
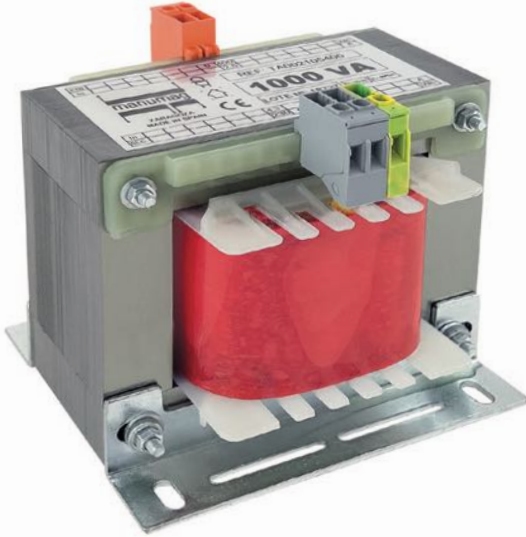
	Potencia / Power (VA)	Código / Code	Dimensiones / Dimensions (mm)						Peso Neto / Net Weight (kg)	Packing / Embalaje
			A	B	C	D	H	MxN		
TA SERIES 600V / 230Vac	40	TA000409700	75	59	95	56	37	9x4,8	0,85	18
	63	TA000639700	84	71	100	64	46	9x4,8	1,39	12
	100	TA001109700	84	80	100	64	57	9x4,8	1,83	12
	160	TA001169700	96	80	108	84	59	11x5,8	2,3	8
	200	TA001209700	96	90	108	84	70	11x5,8	2,84	8
	250	TA001259700	108	91	115	84	69	11x5,8	3,42	8
	315	TA001329700	108	98	115	84	75	11x5,8	3,82	8
	400	TA001409700	120	97	125	90	78	11x5,8	4,8	4
	500	TA001509700	120	116	125	90	90	11x5,8	5,59	4
	630	TA001639700	120	133	125	90	100	11x5,8	6,66	4
	800	TA001809700	150	113	145	122	85	13x7	8,05	2
	1000	TA002109700	150	123	145	122	95	13x7	9,37	2
	1600	TA002169700	150	153	145	122	125	13x7	13,34	2
	2000	TA002209700	150	175	145	122	145	13x7	15,8	2
	2500	TA002259700	195	142	177	150	110	18x10	17,7	1
	3000	TA002309700	195	160	177	150	124	18x10	20,56	1
4000	TA002409700	195	176	177	150	142	18x10	26,13	1	
5000	TA002509700	240	165	260	200	115	27x12	30	1	

Otras potencias y tensiones bajo demanda. / Any other powers and voltages available on request.



# TRANSFORMADORES DE AISLAMIENTO MONOFÁSICOS SINGLE-PHASE ISOLATION TRANSFORMERS

**TNA SERIES ▶ 230V / 230Vac (F+N)**



**TENSIÓN PRIMARIA / PRIMARY VOLTAGE: 230Vac**  
**TENSIÓN SECUNDARIO / SECONDARY VOLTAGE: 230Vac**

Normativa / Standard: **EN-61558-2-4**  
Clase de aislamiento / Isolation class: **I**  
Rigidez dieléctrica / Dielectric strength:

**3500V (Entre primario y secundario / Between primary and secondary)**  
**3500V (Entre primario y masa / Between primary and mass)**

Grado de protección / Protection degree: **IP00**  
Clase de protección / Protection class: **I**

Frecuencia / Frequencies: **50 / 60Hz**

Conexión / Connection: **Bornas de tornillo-fastón /**

**Sistema de fijación / Fixing system: Mediante ángulos DIN 41307 /**  
**Through angles DIN 41307**

**Bobinado / Winding: En hilo de cobre clase H. Primario y secundario separado (separación galvánica) /**  
**Enamelled copper wire class H. Separated Primary and Secondary (galvanic separation)**

**Los transformadores de aislamiento están destinados a alimentar dispositivos eléctricos que necesiten una separación de circuito. Están protegidos contra la humedad mediante impregnación de resina. / Isolation transformers are intended to supply electric devices where a circuit separation is required. Protected against humidity by means of resin impregnation.**

**▶ APLICACIONES / APPLICATIONS**

**Sector renovables / Renewable sector**



**Sector industrial / Industry sector**



**Otros sectores / Other sectors**

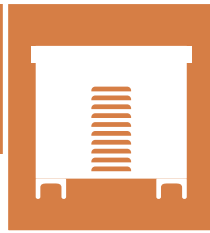


	Potencia / Power (VA)	Código / Code	Dimensiones / Dimensions (mm)						Peso Neto / Net Weight (kg)	Packing / Embalaje
			A	B	C	D	H	MxN		
TNA SERIES 230V / 230Vac (F+N)	40	TNA00403200	75	59	95	56	37	9x4,8	0,85	18
	63	TNA00633200	84	71	100	64	46	9x4,8	1,38	12
	100	TNA01103200	84	80	100	64	57	9x4,8	1,8	12
	160	TNA01163200	96	80	108	84	59	11x5,8	2,3	8
	200	TNA01203200	96	90	108	84	70	11x5,8	2,72	8
	250	TNA01253200	108	91	115	84	69	11x5,8	3,4	8
	315	TNA01323200	108	96	115	84	74	11x5,8	3,9	8
	400	TNA01403200	120	97	125	90	78	11x5,8	4,8	4
	500	TNA01503200	120	116	120	90	88	11x5,8	5,7	4
	630	TNA01633200	120	133	120	90	98	11x5,8	6,35	4
	800	TNA01803200	150	113	145	122	85	13x7	8,16	2
	1000	TNA02103200	150	123	145	122	95	13x7	9,28	2
	1600	TNA02163200	150	155	145	122	125	13x7	13,27	2
	2000	TNA02203200	150	175	145	122	145	13x7	15,8	2
	2500	TNA02253200	195	142	177	150	110	18x10	17,81	1
	3000	TNA02303200	195	160	177	150	124	18x10	20,26	1
4000	TNA02403200	195	176	177	150	142	18x10	25,4	1	
5000	TNA02503200	240	165	260	200	115	27x12	30	1	

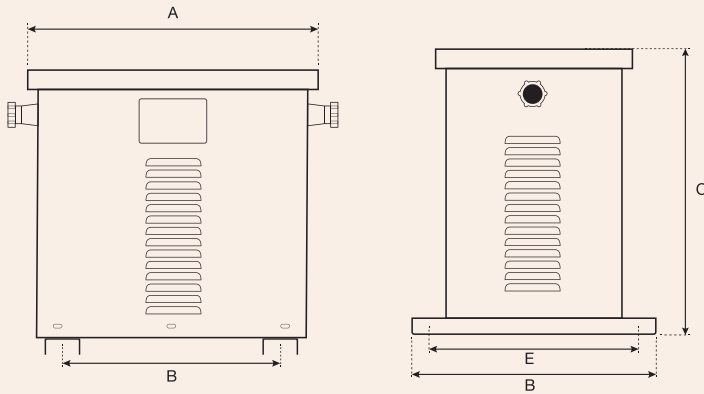
Otras potencias y tensiones bajo demanda. / Any other powers and voltages available on request.



# TRANSFORMADORES DE AISLAMIENTO MONOFÁSICOS SINGLE-PHASE ISOLATION TRANSFORMERS



**TNQ SERIES ▶ 230V / 230Vac (F+N)**



**TENSIÓN PRIMARIA / PRIMARY VOLTAGE: 230Vac**  
**TENSIÓN SECUNDARIO / SECONDARY VOLTAGE: 230Vac**

**Normativa / Standard:** \_\_\_\_\_ **EN-61558-2-4**

**Clase de aislamiento / Isolation class:** \_\_\_\_\_ **t<sub>i</sub> 40°C/F**

**Rigidez dieléctrica / Dielectric strength:** \_\_\_\_\_

**4600V (Entre primario y secundario / Between primary and secondary)**

**3500V (Entre primario y masa / Between primary and mass)**

**Grado de protección / Protection degree:** \_\_\_\_\_ **IP23**

**Clase de protección / Protection class:** \_\_\_\_\_ **I**

**Frecuencia / Frequencies:** \_\_\_\_\_ **50 / 60Hz**

**Conexión / Connection:** \_\_\_\_\_ **Bornas de tornillo-fastón /**

Screw faston terminals

**Sistema de fijación / Fixing system:** \_\_\_\_\_ **Mediante ángulos DIN 41307 /**

**Bobinado / Winding:** \_\_\_\_\_ **En hilo de cobre clase H. Primario y secundario separado (separación galvánica) /**  
Enamelled copper wire class H.  
Separated Primary and Secondary (galvanic separation)

**Los transformadores de aislamiento están destinados a alimentar dispositivos eléctricos que necesiten una separación de circuito. Están protegidos contra la humedad mediante impregnación de resina. / Isolation transformers are intended to supply electric devices where a circuit separation is required. Protected against humidity by means of resin impregnation.**

## ▶ APLICACIONES / APPLICATIONS

**Sector renovables / Renewable sector**



**Sector industrial / Industry sector**

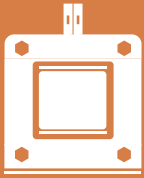


**Otros sectores / Other sectors**



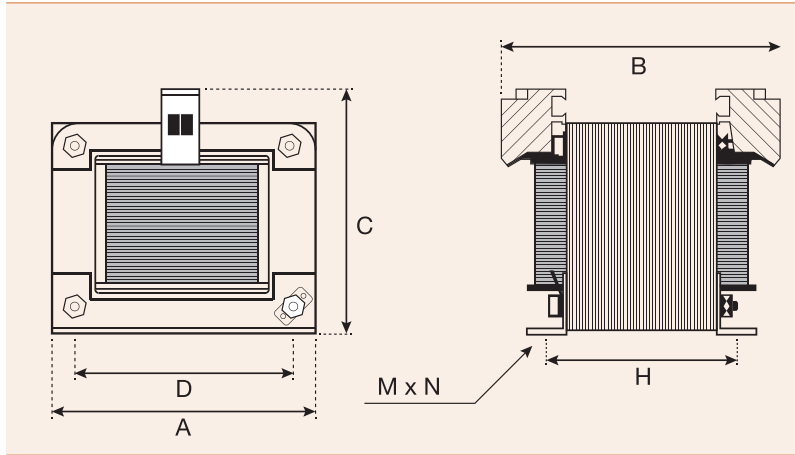
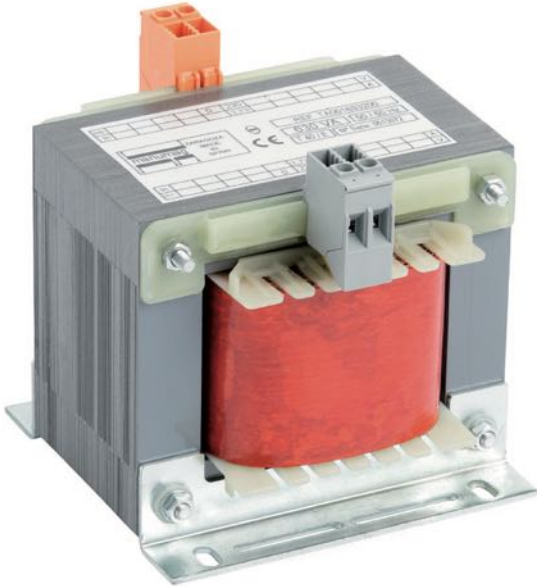
	Potencia / Power (VA)	Código / Code	Dimensiones / Dimensions (mm)						Peso Neto / Net Weight (kg)	Packing / Embalaje
			A	B	C	D	H	MxN		
<b>TNQ SERIES 230V / 230Vac (F+N)</b>	2000	<b>TNQ02203203</b>	320	230	294	-	-	Φ9	17	1
	2500	<b>TNQ02253203</b>	320	320	275	140	275	Φ9	19	1
	3000	<b>TNQ02303203</b>	320	320	275	140	275	Φ9	20	1
	3500	<b>TNQ02353203</b>	320	320	275	140	275	Φ9	27	1
	4000	<b>TNQ02403203</b>	320	320	275	140	275	Φ9	29	1
	5000	<b>TNQ02503203</b>	395	340	370	200	310	Φ9	37	1
	7500	<b>TNQ02753203</b>	395	330	435	215	300	Φ9	47	1
	10000	<b>TNQ03103203</b>	395	330	435	215	300	Φ9	53	1

Otras potencias y tensiones bajo demanda. / Any other powers and voltages available on request.



# TRANSFORMADORES DE AISLAMIENTO MONOFÁSICOS SINGLE-PHASE ISOLATION TRANSFORMERS

**TF SERIES** ▶ **230V / 400 - 230Vac**



**TENSIÓN PRIMARIA / PRIMARY VOLTAGE: 230 / 400Vac**  
**TENSIÓN SECUNDARIO / SECONDARY VOLTAGE: 230Vac**

**Normativa / Standard:** \_\_\_\_\_ **EN-61558-2-4**  
**Clase de aislamiento / Isolation class:** \_\_\_\_\_ **t<sub>a</sub> 40°C/F**  
**Rigidez dieléctrica / Dielectric strenght:**

**4600V (Entre primario y secundario / Between primary and secondary)**  
**3500V (Entre primario y masa / Between primary and mass)**

**Grado de protección / Protection degree:** \_\_\_\_\_ **IP00**

**Clase de protección / Protection class:** \_\_\_\_\_ **I**

**Frecuencia / Frequencies:** \_\_\_\_\_ **50 / 60Hz**

**Conexión / Connection:** \_\_\_\_\_ **Bornas de tornillo-fastón / Screw faston terminals**

**Sistema de fijación / Fixing system:** \_\_\_\_\_ **Mediante ángulos DIN 41307 / Through angles DIN 41307**

**Bobinado / Winding:** \_\_\_\_\_ **En hilo de cobre clase H. Primario y secundario separado (separación galvánica) / Enamelled copper wire class H. Separated Primary and Secondary (galvanic separation)**

**Los transformadores de aislamiento están destinados a alimentar dispositivos eléctricos que necesiten una separación de circuito. Están protegidos contra la humedad mediante impregnación de resina. / Isolation transformers are intended to supply electric devices where a circuit separation is required. Protected against humidity by means of resin impregnation.**

▶ **APLICACIONES / APPLICATIONS**

**Sector renovables / Renewable sector**



**Sector industrial / Industry sector**



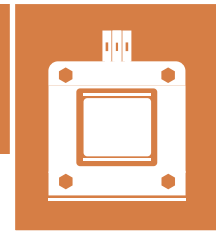
**Otros sectores / Other sectors**



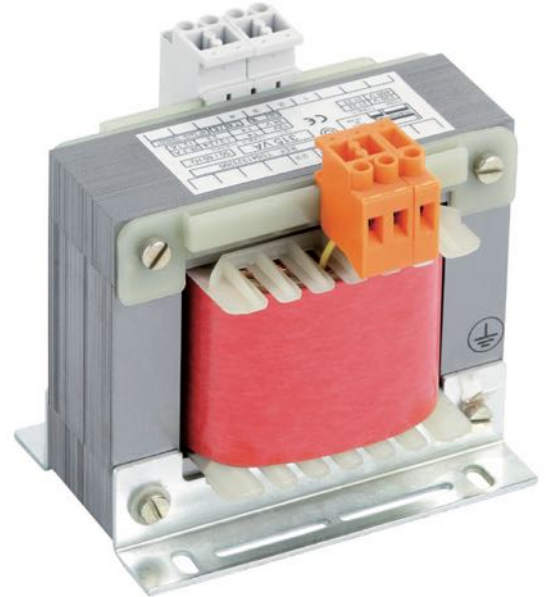
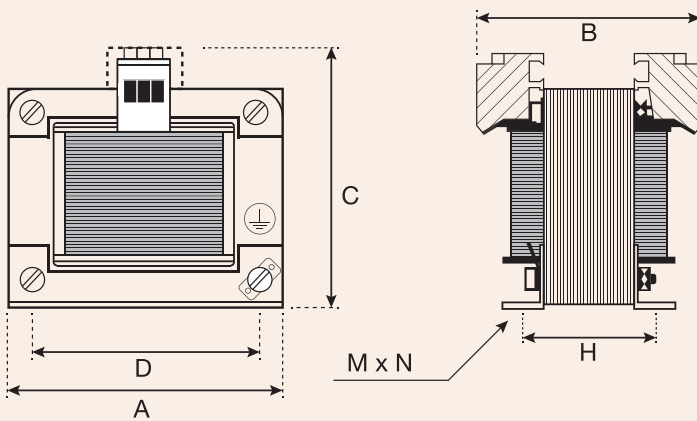
	Potencia / Power (VA)	Código / Code	Dimensiones / Dimensions (mm)						Peso Neto / Net Weight (kg)	Packing / Embalaje
			A	B	C	D	H	MxN		
TF SERIES 230V / 400 - 230Vac	40	TF030403200	75	80	93	56	48	9x4,8	1,1	12
	63	TF030633200	84	79	100	64	46	9x4,8	1,45	12
	100	TF031103200	84	89	100	64	57	9x4,8	1,80	12
	160	TF031163200	96	94	108	84	70	11x5,8	2,79	8
	200	TF031203200	96	99	108	84	74	11x5,8	3,07	8
	250	TF031253200	108	98	115	84	75	11x5,8	3,98	8
	315	TF031323200	108	104	115	84	79	11x5,8	4,3	4
	400	TF031403200	120	100	120	90	81	11x5,8	5,07	4
	500	TF031503200	120	125	120	90	89	11x5,8	5,68	4
	630	TF031633200	120	135	120	90	98	11x5,8	6,8	2
	800	TF031803200	150	126	145	122	85	13x7	9,7	2
	1000	TF032103200	150	135	145	122	105	13x7	10,6	2
	1600	TF032163200	150	166	145	122	135	13x7	15,5	2
	2000	TF032203200	195	134	177	150	110	18x10	19	1
	2500	TF032253200	195	154	177	150	130	18x10	20,8	1
	3000	TF032303200	195	154	177	150	130	18x10	22,5	1

Otras potencias y tensiones bajo demanda. / Any other powers and voltages available on request.

# TRANSFORMADORES DE AISLAMIENTO MONOFÁSICOS SINGLE-PHASE ISOLATION TRANSFORMERS



**TF SERIES** ▶ 230V / 400V - 115V / 230Vac



**TENSIÓN PRIMARIA / PRIMARY VOLTAGE:** 230 / 400Vac  
**TENSIÓN SECUNDARIO / SECONDARY VOLTAGE:** 115 / 230Vac

**Normativa / Standard:** EN-61558-2-4  
**Clase de aislamiento / Isolation class:**  $t_2$  40°C/F  
**Rigidez dieléctrica / Dielectric strength:**

4500V (Entre primario y secundario / Between primary and secondary)  
3500V (Entre primario y masa / Between primary and mass)

**Grado de protección / Protection degree:** IP00  
**Clase de protección / Protection class:** I

**Frecuencia / Frequencies:** 50 / 60Hz

**Conexión / Connection:** Bornas de tornillo-fastón / Screw faston terminals

**Sistema de fijación / Fixing system:** Mediante ángulos DIN 41307 / Through angles DIN 41307

**Bobinado / Winding:** En hilo de cobre clase H. Primario y secundario separado (separación galvánica) / Enamelled copper wire class H. Separated Primary and Secondary (galvanic separation)

Los transformadores de aislamiento están destinados a alimentar dispositivos eléctricos que necesiten una separación de circuito. Están protegidos contra la humedad mediante impregnación de resina. / Isolation transformers are intended to supply electric devices where a circuit separation is required. Protected against humidity by means of resin impregnation.

## ▶ APLICACIONES / APPLICATIONS

**Sector renovables / Renewable sector**



**Sector industrial / Industry sector**



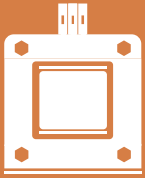
**Otros sectores / Other sectors**



	Potencia / Power (VA)	Código / Code	Dimensiones / Dimensions (mm)						Peso Neto / Net Weight (kg)	Packing / Embalaje
			A	B	C	D	H	MxN		
TF SERIES 230V / 400V - 115V / 230Vac	40	TF040403200	75	92	95	56	48	9x4,8	1,15	12
	63	TF040633200	84	92	100	64	47	9x4,8	1,45	12
	100	TF041103200	84	102	100	64	56	9x4,8	1,86	12
	160	TF041163200	96	98	108	84	61	11x5,8	2,38	8
	200	TF041203200	96	107	108	84	70	11x5,8	2,82	8
	250	TF041253200	96	122	109	84	86	11x5,8	3,5	8
	315	TF041323200	120	103	120	90	71	11x5,8	4,05	4
	400	TF041403200	120	113	120	90	80	11x5,8	4,87	4
	500	TF041503200	120	133	120	90	100	11x5,8	6,62	4
	630	TF041633200	150	115	145	122	84	13x7	7,6	2
	800	TF041803200	150	126	147	122	105	13x7	10,34	2
	1000	TF042103200	150	155	145	122	127	13x7	12,71	2
	1600	TF042163200	150	165	145	122	135	13x7	14,82	2
	2000	TF042203200	195	140	177	150	110	18x10	18,2	1
	2500	TF042253200	195	150	177	150	120	18x10	20,8	1
	3000	TF042303200	195	176	177	150	144	18x10	24,7	1

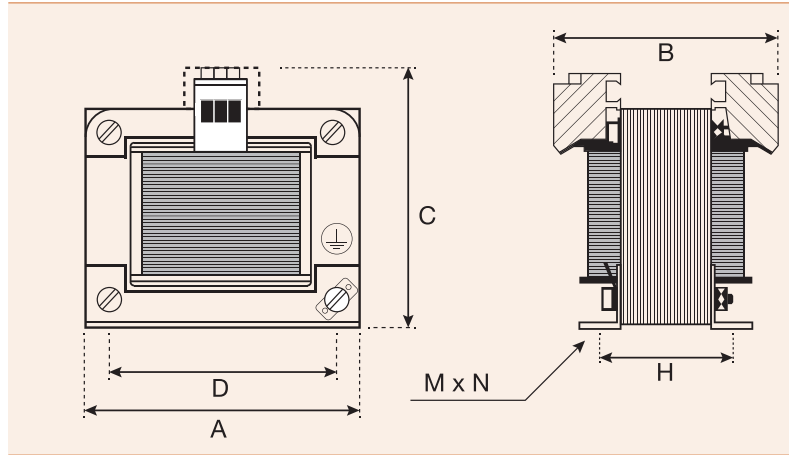
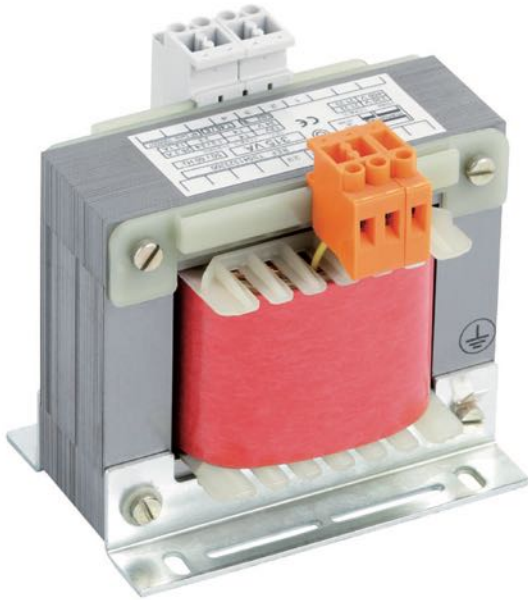
Otras potencias y tensiones bajo demanda. / Any other powers and voltages available on request.





# TRANSFORMADORES DE AISLAMIENTO MONOFÁSICOS SINGLE-PHASE ISOLATION TRANSFORMERS

**TF SERIES** ▶ **220V / 380V - 110V / 220Vac**



**TENSIÓN PRIMARIA / PRIMARY VOLTAGE: 230 / 380Vac**  
**TENSIÓN SECUNDARIO / SECONDARY VOLTAGE: 110 / 220Vac**

**Normativa / Standard:** \_\_\_\_\_ **EN-61558-2-4**  
**Clase de aislamiento / Isolation class:** \_\_\_\_\_ **t<sub>s</sub> 40°C/F**  
**Rigidez dieléctrica / Dielectric strenght:**

**4500V (Entre primario y secundario / Between primary and secondary)**  
**3500V (Entre primario y masa / Between primary and mass)**

**Grado de protección / Protection degree:** \_\_\_\_\_ **IP00**

**Clase de protección / Protection class:** \_\_\_\_\_ **I**

**Frecuencia / Frequencies:** \_\_\_\_\_ **50 / 60Hz**

**Conexión / Connection:** \_\_\_\_\_ **Bornas de tornillo-fastón /**

\_\_\_\_\_ **Mediante ángulos DIN 41307 /**  
\_\_\_\_\_ **Through angles DIN 41307**

**Sistema de fijación / Fixing system:** \_\_\_\_\_ **En hilo de cobre clase H. Primario y secundario separado (separación galvánica) /**  
\_\_\_\_\_ **Enamelled copper wire class H. Separated Primary and Secondary (galvanic separation)**

**Los transformadores de aislamiento están destinados a alimentar dispositivos eléctricos que necesiten una separación de circuito. Están protegidos contra la humedad mediante impregnación de resina. / Isolation transformers are intended to supply electric devices where a circuit separation is required. Protected against humidity by means of resin impregnation.**

▶ **APLICACIONES / APPLICATIONS**

**Sector renovables / Renewable sector**



**Sector industrial / Industry sector**



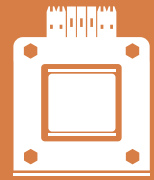
**Otros sectores / Other sectors**



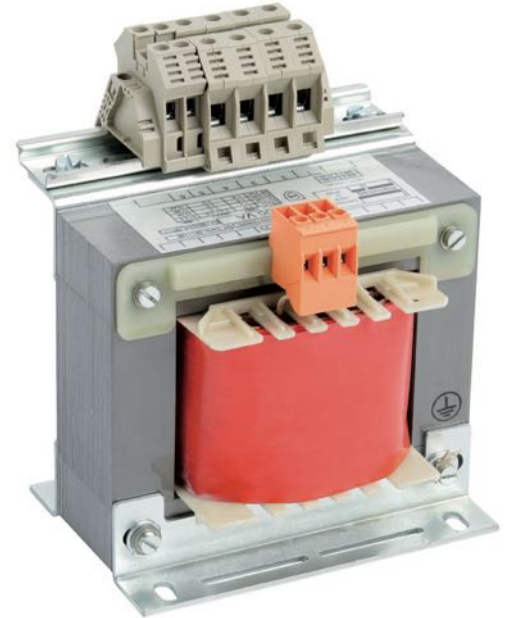
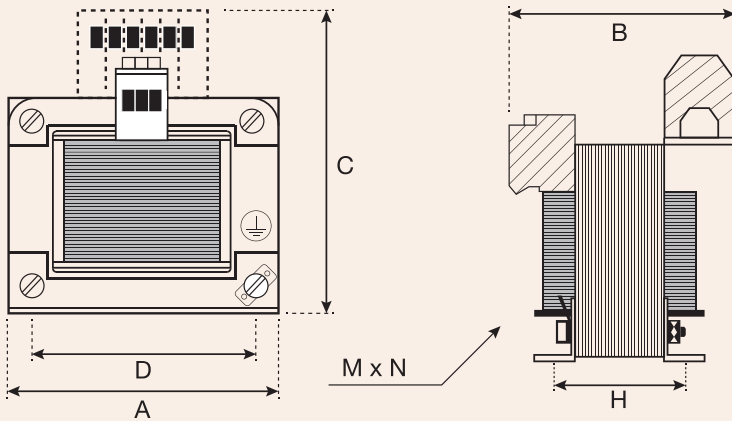
	Potencia / Power (VA)	Código / Code	Dimensiones / Dimensions (mm)					Peso Neto / Net Weight (kg)	Packing / Embalaje	
			A	B	C	D	H			MxN
TF SERIES 220V / 380V - 110V / 220Vac	40	TF040402300	75	92	85	56	48	9x4,8	1,2	12
	63	TF040632300	84	94	90	64	46	9x4,8	1,4	12
	100	TF041102300	84	102	90	64	60	9x4,8	1,8	12
	160	TF041162300	96	97	108	84	60	11x5,8	2,4	8
	200	TF041202300	96	108	108	84	70	11x5,8	2,8	8
	250	TF041252300	96	122	110	84	84	11x5,8	3,5	8
	315	TF041322300	120	104	120	90	69	11x5,8	4	4
	400	TF041402300	120	115	120	90	78	11x5,8	5	4
	500	TF041502300	120	135	120	90	102	11x5,8	6,5	4
	630	TF041632300	150	115	122	145	84	13x7	7,6	2
	800	TF041802300	150	126	145	122	105	13x7	10	2
	1000	TF042102300	150	155	145	122	127	13x7	12,6	2
	1600	TF042162300	150	165	145	122	135	13x7	14,8	2
	2000	TF042202300	195	140	177	150	110	18x10	18,2	1
	2500	TF042252300	195	150	177	150	120	18x10	20,8	1
	3000	TF042302300	195	176	177	150	144	18x10	24,7	1

Otras potencias y tensiones bajo demanda. / Any other powers and voltages available on request.

# TRANSFORMADORES DE AISLAMIENTO MONOFÁSICOS SINGLE-PHASE ISOLATION TRANSFORMERS



**TSC SERIES** ▶ 220V / 380V / 440V / 460V / 480V - 110V / 220Vac



**TENSIÓN PRIMARIA / PRIMARY VOLTAGE:** 220 / 380 / 440 / 460 / 480Vac

**TENSIÓN SECUNDARIO / SECONDARY VOLTAGE:** 110 / 220Vac

**Normativa / Standard:** EN-61558-2-4

**Clase de aislamiento / Isolation class:** t<sub>2</sub> 40°C/F

**Rigidez dieléctrica / Dielectric strength:**

4900V (Entre primario y secundario / Between primary and secondary)

3500V (Entre primario y masa / Between primary and mass)

**Grado de protección / Protection degree:** IP00

**Clase de protección / Protection class:** I

**Frecuencia / Frequencies:** 50 / 60Hz

**Conexión / Connection:** Bornas de tornillo-fastón / Screw faston terminals

**Sistema de fijación / Fixing system:** Mediante ángulos DIN 41307 / Through angles DIN 41307

**Bobinado / Winding:** En hilo de cobre clase H. Primario y secundario separado (separación galvánica) / Enamelled copper wire class H. Separated Primary and Secondary (galvanic separation)

Los transformadores de aislamiento están destinados a alimentar dispositivos eléctricos que necesiten una separación de circuito. Están protegidos contra la humedad mediante impregnación de resina. / Isolation transformers are intended to supply electric devices where a circuit separation is required. Protected against humidity by means of resin impregnation.

## ▶ APLICACIONES / APPLICATIONS

**Sector renovables / Renewable sector**



**Sector industrial / Industry sector**



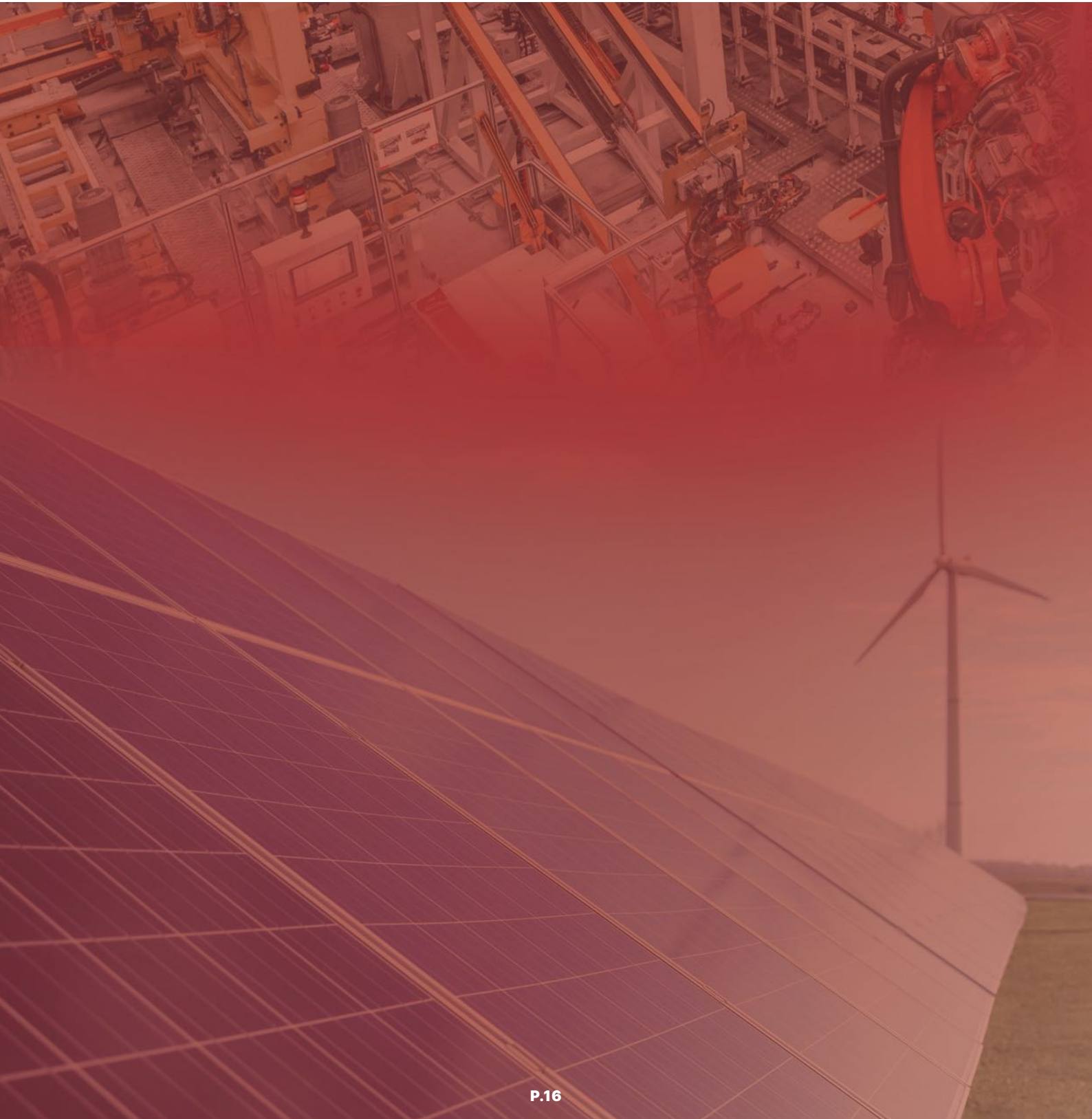
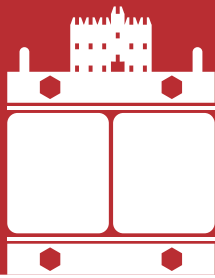
**Otros sectores / Other sectors**



	Potencia / Power (VA)	Código / Code	Dimensiones / Dimensions (mm)						Peso Neto / Net Weight (kg)	Packing / Embalaje
			A	B	C	D	H	MxN		
TSC SERIES 220V / 380V / 440V / 460V / 480V - 110V / 220Vac	40	TSC50402200	84	90	100	64	47	9x4,8	1,3	12
	63	TSC50632200	84	95	100	64	52	9x4,8	1,6	12
	100	TSC51102200	96	97	109	84	60	11x5,8	2,2	8
	160	TSC51162200	96	104	108	84	64	11x5,8	2,5	8
	200	TSC51202200	96	114	108	84	74	11x5,8	3	8
	250	TSC51252200	108	114	115	84	73	11x5,8	3,9	8
	315	TSC51322200	120	114	120	90	80	11x5,8	4,8	4
	400	TSC51402200	120	125	120	90	90	11x5,8	5,5	4
	500	TSC51502200	120	135	120	90	100	11x5,8	6,5	4
	630	TSC51632200	150	114	143	122	85	13x7	7,6	2
	800	TSC51802200	150	115	145	122	85	13x7	7,9	2
	1000	TSC52102200	150	145	145	122	113	13x7	11,3	2
	1600	TSC52162200	150	165	145	122	133	13x7	14,1	2
	2000	TSC52202200	195	145	177	150	110	18x10	17	1
	2500	TSC52252200	195	155	177	150	124	18x10	20,2	1
	3000	TSC52302200	195	175	177	150	144	18x10	24,6	1
5000	TSC52502200	240	185	250	200	120	26x11	30	1	

Otras potencias y tensiones bajo demanda. / Any other powers and voltages available on request.

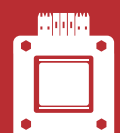
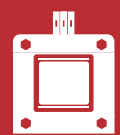
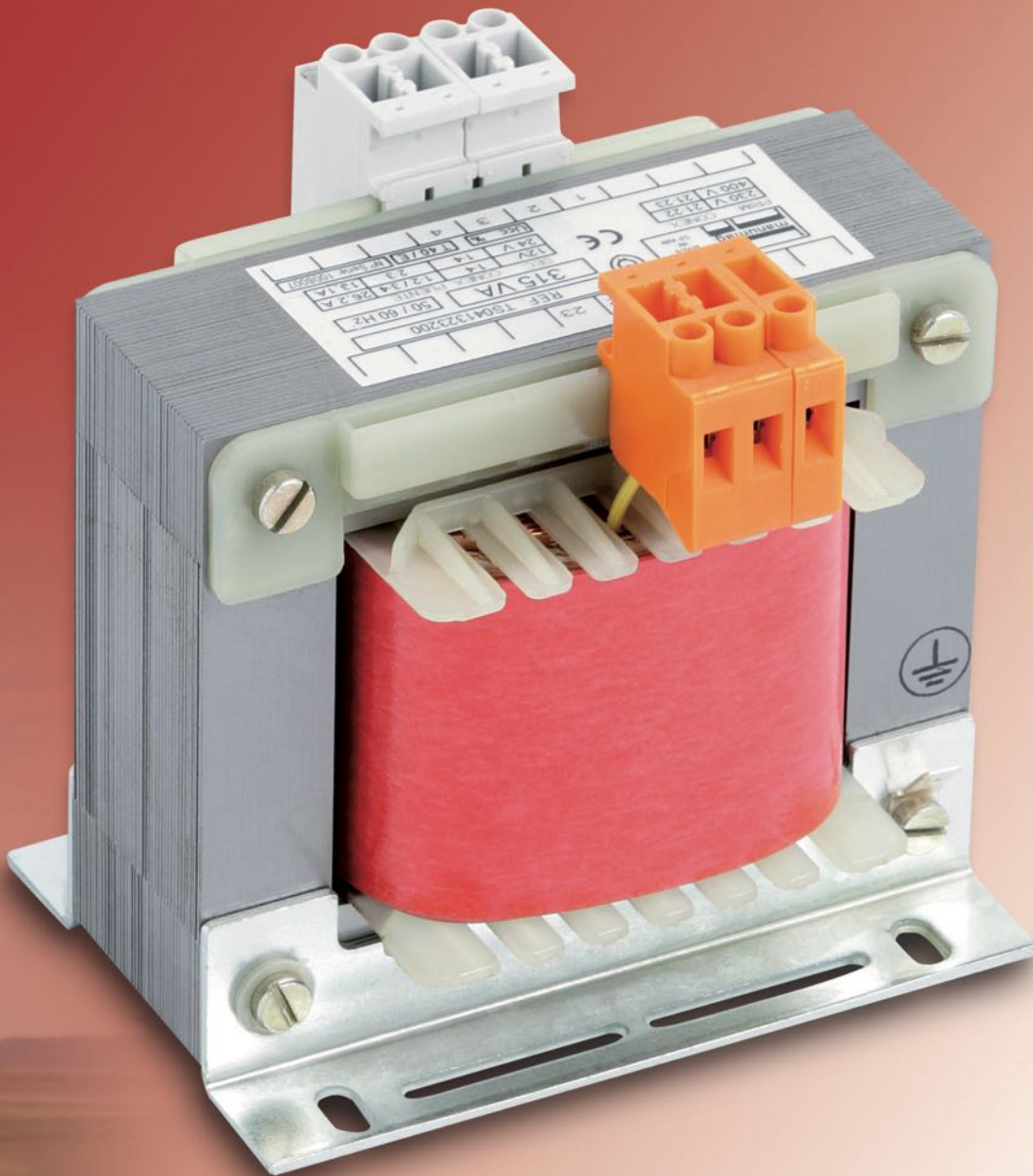


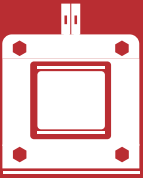




# TRANSFORMADORES DE SEGURIDAD SAFETY TRANSFORMERS

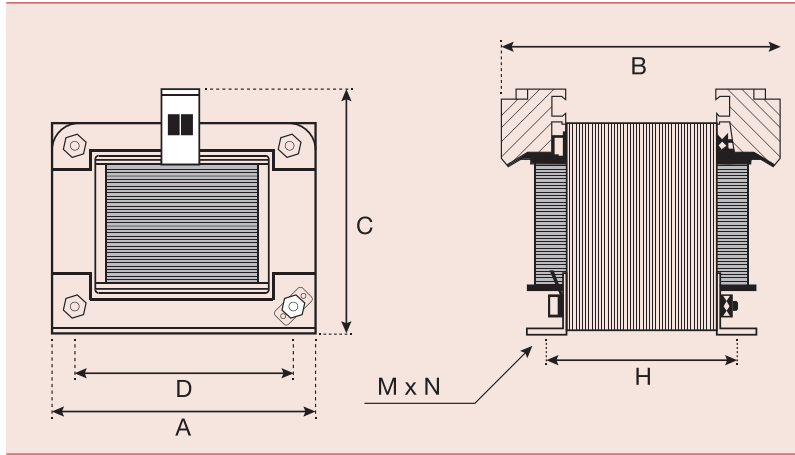
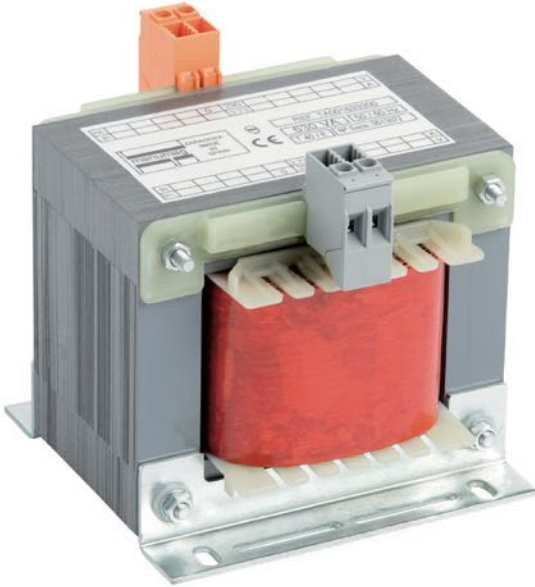
TS Series  
P.18





# TRANSFORMADORES DE SEGURIDAD MONOFÁSICOS SINGLE-PHASE SAFETY TRANSFORMERS

**TS SERIES** ▶ **230V - 12Vac**



**TENSIÓN PRIMARIA / PRIMARY VOLTAGE: 230Vac**  
**TENSIÓN SECUNDARIO / SECONDARY VOLTAGE: 12Vac**

**Normativa / Standard:** \_\_\_\_\_ **EN-61558-2-6**  
**Clase de aislamiento / Isolation class:** \_\_\_\_\_ **t<sub>a</sub> 40°C/F**  
**Rigidez dieléctrica / Dielectric strenght:**

**3600V (Entre primario y secundario / Between primary and secondary)**  
**3500V (Entre primario y masa / Between primary and mass)**

**Grado de protección / Protection degree:** \_\_\_\_\_ **IP00**

**Clase de protección / Protection class:** \_\_\_\_\_ **I**

**Frecuencia / Frequencies:** \_\_\_\_\_ **50 / 60Hz**

**Conexión / Connection:** \_\_\_\_\_ **Bornas de tornillo-fastón /**

\_\_\_\_\_ **Mediante ángulos DIN 41307 /**  
\_\_\_\_\_ **Through angles DIN 41307**

**Bobinado / Winding:** \_\_\_\_\_ **En hilo de cobre clase H. Primario y secundario separado (separación galvánica) /**  
\_\_\_\_\_ **Enamelled copper wire class H. Separated Primary and Secondary (galvanic separation)**

**Los transformadores de seguridad están destinados a alimentar dispositivos eléctricos donde se necesite una separación de circuito. Están protegidos contra la humedad mediante impregnación de resina. / Safety transformers are intended to supply electric devices where a circuit separation is required. Protected against humidity by means of resin impregnation.**

▶ **APLICACIONES / APPLICATIONS**

**Sector renovables / Renewable sector**



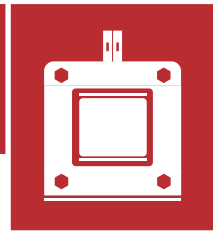
**Sector industrial / Industry sector**



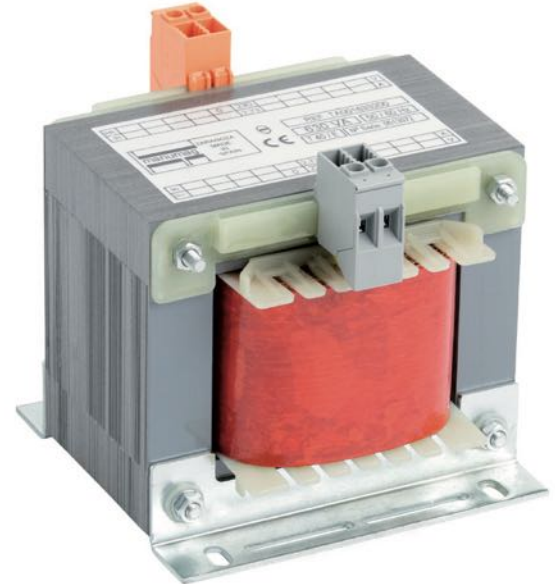
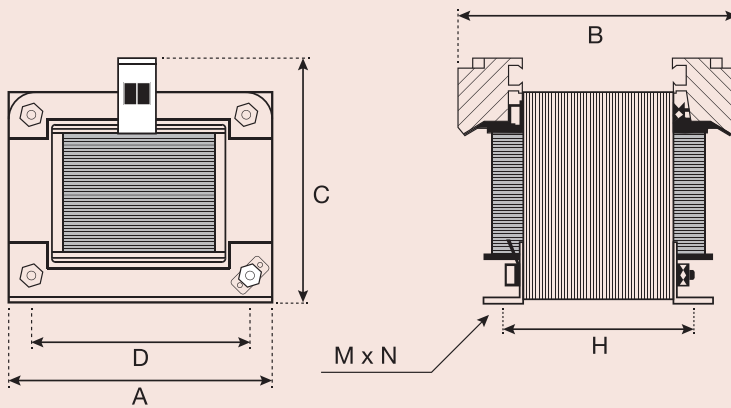
	Potencia / Power (VA)	Código / Code	Dimensiones / Dimensions (mm)					Peso Neto / Net Weight (kg)	Packing / Embalaje	
			A	B	C	D	H			MxN
<b>TS SERIES</b> <b>230 / 12Vac</b>	25	TS000252900	60	67	76	76	46	7x3,6	0,7	18
	40	TS000402900	75	65	94	94	43	9x4,8	0,84	18
	50	TS000502900	75	65	94	94	45	9x4,8	1,1	18
	63	TS000632900	84	71	98	98	49	9x4,8	1,36	12
	75	TS000752900	84	71	99	99	47	9x4,8	1,4	12
	100	TS001102900	84	82	99	99	58	9x4,8	1,7	12
	160	TS001162900	96	80	108	108	65	11x5,8	2,3	8
	200	TS001202900	96	90	108	108	70	11x5,8	2,8	8
	250	TS001252900	108	77	114	114	70	11x5,8	3,45	8
	315	TS001322900	108	96	114	114	75	11x5,8	3,9	8
	400	TS001402900	120	105	120	120	78	11x5,8	4,8	4
	500	TS001502900	120	115	125	125	90	11x5,8	5,7	4
	630	TS001632900	120	116	126	126	100	11x5,8	6,7	2
	800	TS001802900	150	121	151	151	86	13x7	8	1
	1000	TS002102900	150	132	150	150	97	13x7	9,2	1
1600	TS002162900	150	172	185	185	124	13x7	13,5	1	

Otras potencias y tensiones bajo demanda. / Any other powers and voltages available on request.

# TRANSFORMADORES DE SEGURIDAD MONOFÁSICOS SINGLE-PHASE SAFETY TRANSFORMERS



TS SERIES ▶ 230V - 24Vac



**TENSIÓN PRIMARIA / PRIMARY VOLTAGE: 230Vac**  
**TENSIÓN SECUNDARIO / SECONDARY VOLTAGE: 24Vac**

Normativa / Standard: **EN-61558-2-6**  
Clase de aislamiento / Isolation class: **t<sub>2</sub> 40°C/F**  
Rigidez dieléctrica / Dielectric strenght:

**3600V (Entre primario y secundario / Between primary and secondary)**  
**3500V (Entre primario y masa / Between primary and mass)**

Grado de protección / Protection degree: **IP00**  
Clase de protección / Protection class: **I**

Frecuencia / Frequencies: **50 / 60Hz**

Conexión / Connection: **Bornas de tornillo-fastón / Screw faston terminals**

**Sistema de fijación / Fixing system: Mediante ángulos DIN 41307 / Through angles DIN 41307**

**Bobinado / Winding: En hilo de cobre clase H. Primario y secundario separado (separación galvánica) / Enamelled copper wire class H. Separated Primary and Secondary (galvanic separation)**

Los transformadores de seguridad están destinados a alimentar dispositivos eléctricos donde se necesite una separación de circuito. Están protegidos contra la humedad mediante impregnación de resina. / Safety transformers are intended to supply electric devices where a circuit separation is required. Protected against humidity by means of resin impregnation.

## ▶ APLICACIONES / APPLICATIONS

**Sector renovables / Renewable sector**



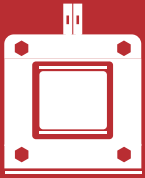
**Sector industrial / Industry sector**



	Potencia / Power (VA)	Código / Code	Dimensiones / Dimensions (mm)						Peso Neto / Net Weight (kg)	Packing / Embalaje
			A	B	C	D	H	MxN		
TS SERIES 230 / 24Vac	25	TS000253000	60	67	76	44	46	7x3,6	0,7	18
	40	TS000403000	75	65	94	56	43	9x4,8	0,84	18
	50	TS000503000	75	65	94	56	45	9x4,8	1,1	18
	63	TS000633000	84	71	98	64	49	9x4,8	1,36	12
	75	TS000753000	84	71	99	64	47	9x4,8	1,4	12
	100	TS001103000	84	82	99	64	58	9x4,8	1,7	12
	160	TS001163000	96	80	108	84	65	11x5,8	2,3	8
	200	TS001203000	96	90	108	84	70	11x5,8	2,8	8
	250	TS001253000	108	77	114	84	70	11x5,8	3,45	8
	315	TS001323000	108	96	114	84	75	11x5,8	3,9	8
	400	TS001403000	120	105	120	90	78	11x5,8	4,8	4
	500	TS001503000	120	115	125	90	90	11x5,8	5,7	4
	630	TS001633000	120	116	126	90	100	11x5,8	6,7	2
	800	TS001803000	150	121	151	122	86	13x7	8	1
	1000	TS002103000	150	132	150	122	97	13x7	9,2	1
1600	TS002163000	150	172	185	122	124	13x7	13,5	1	

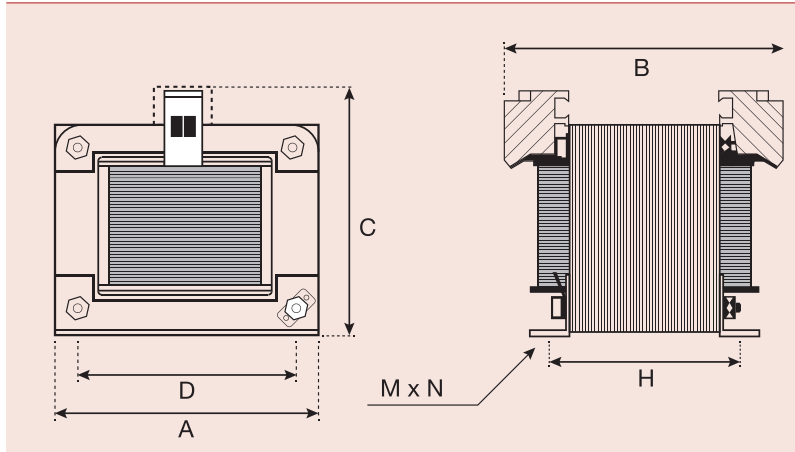
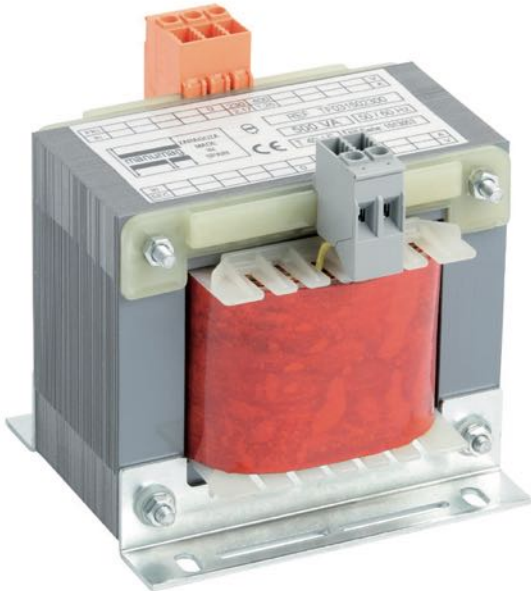
Otras potencias y tensiones bajo demanda. / Any other powers and voltages available on request.





# TRANSFORMADORES DE SEGURIDAD MONOFÁSICOS SINGLE-PHASE SAFETY TRANSFORMERS

**TS SERIES** ▶ **230V - 12V / 24Vac**



**TENSIÓN PRIMARIA / PRIMARY VOLTAGE: 230Vac**  
**TENSIÓN SECUNDARIO / SECONDARY VOLTAGE: 12 / 24Vac**

**Normativa / Standard:** EN-61558-2-6  
**Clase de aislamiento / Isolation class:**  $t_a 40^\circ\text{C/F}$   
**Rigidez dieléctrica / Dielectric strenght:**

**3600V (Entre primario y secundario / Between primary and secondary)**  
**3500V (Entre primario y masa / Between primary and mass)**

**Grado de protección / Protection degree:** IP00

**Clase de protección / Protection class:** I

**Frecuencia / Frequencies:** 50 / 60Hz

**Conexión / Connection:** Bornas de tornillo-fastón / Screw faston terminals

**Sistema de fijación / Fixing system:** Mediante ángulos DIN 41307 / Through angles DIN 41307

**Bobinado / Winding:** En hilo de cobre clase H. Primario y secundario separado (separación galvánica) / Enamelled copper wire class H. Separated Primary and Secondary (galvanic separation)

Los transformadores de seguridad están destinados a alimentar dispositivos eléctricos donde se necesite una separación de circuito. Están protegidos contra la humedad mediante impregnación de resina. / Safety transformers are intended to supply electric devices where a circuit separation is required. Protected against humidity by means of resin impregnation.

▶ **APLICACIONES / APPLICATIONS**

**Sector renovables / Renewable sector**



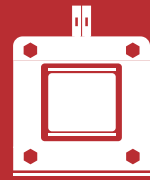
**Sector industrial / Industry sector**



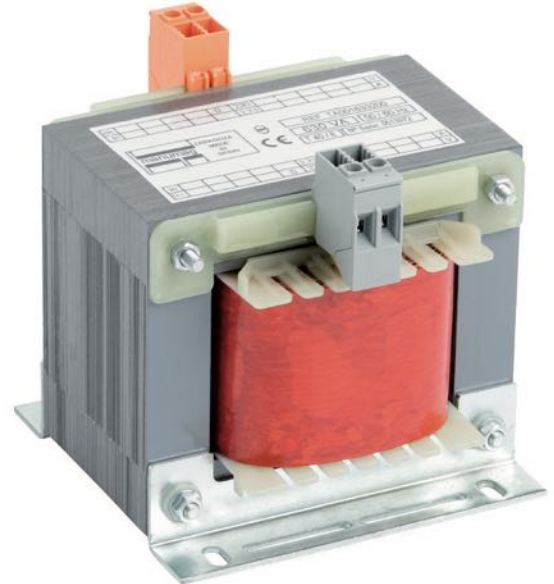
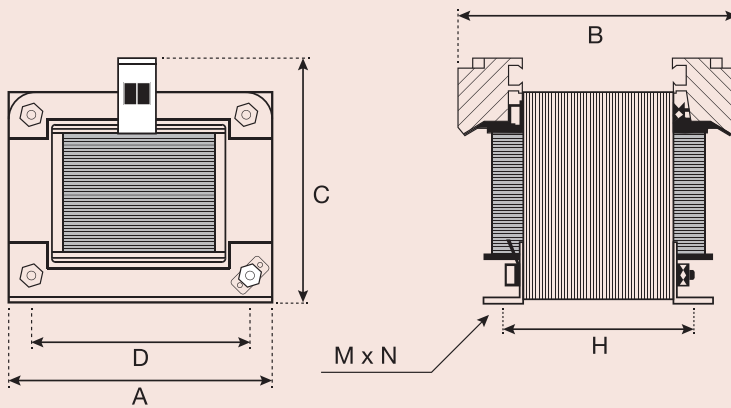
	Potencia / Power (VA)	Código / Code	Dimensiones / Dimensions (mm)						Peso Neto / Net Weight (kg)	Packing / Embalaje
			A	B	C	D	H	MxN		
<b>TS SERIES</b> <b>230V - 12V / 24Vac</b>	40	TS010403200	75	74	95	56	42	9x4,8	1	12
	63	TS010633200	84	94	98	64	46	9x4,8	1,4	12
	100	TS011103200	84	102	90	64	57	9x4,8	1,8	12
	160	TS011163200	96	104	108	84	64	11x5,8	2,5	8
	200	TS011203200	96	108	108	84	69	11x5,8	2,8	8
	250	TS011253200	108	110	115	84	69	11x5,8	3,5	8
	315	TS011323200	108	121	120	84	75	11x5,8	3,9	8
	400	TS011403200	120	115	125	90	78	11x5,8	4,8	4
	500	TS011503200	120	132	130	90	88	11x5,8	5,7	2
	630	TS011633200	120	141	130	90	98	11x5,2	6,4	2
	800	TS011803200	150	125	148	122	85	13x7	7,9	2
	1000	TS012103200	150	132	148	122	95	13x7	9,3	1

# TRANSFORMADORES DE SEGURIDAD MONOFÁSICOS

## SINGLE-PHASE SAFETY TRANSFORMERS



**TS SERIES** ▶ 230V / 400V - 24Vac



**TENSIÓN PRIMARIA / PRIMARY VOLTAGE: 230 / 400Vac**

**TENSIÓN SECUNDARIO / SECONDARY VOLTAGE: 24Vac**

**Normativa / Standard:** EN-61558-2-6

**Clase de aislamiento / Isolation class:**  $t_2$  40°C/F

**Rigidez dieléctrica / Dielectric strength:**

**4600V (Entre primario y secundario / Between primary and secondary)**

**3600V (Entre primario y masa / Between primary and mass)**

**Grado de protección / Protection degree:** IP00

**Clase de protección / Protection class:** I

**Frecuencia / Frequencies:** 50 / 60Hz

**Conexión / Connection:** Bornas de tornillo-fastón / Screw faston terminals

**Sistema de fijación / Fixing system:** Mediante ángulos DIN 41307 / Through angles DIN 41307

**Bobinado / Winding:** En hilo de cobre clase H. Primario y secundario separado (separación galvánica) / Enamelled copper wire class H. Separated Primary and Secondary (galvanic separation)

Los transformadores de seguridad están destinados a alimentar dispositivos eléctricos donde se necesite una separación de circuito. Están protegidos contra la humedad mediante impregnación de resina. / Safety transformers are intended to supply electric devices where a circuit separation is required. Protected against humidity by means of resin impregnation.

### ▶ APLICACIONES / APPLICATIONS

**Sector renovables / Renewable sector**

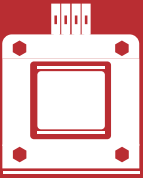


**Sector industrial / Industry sector**



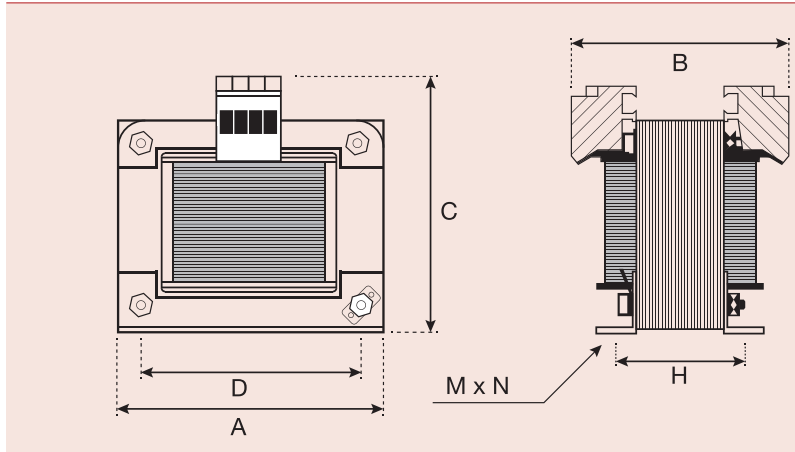
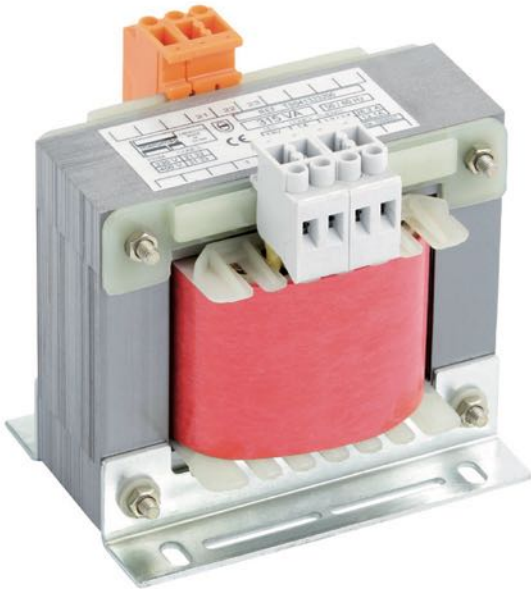
	Potencia / Power (VA)	Código / Code	Dimensiones / Dimensions (mm)						Peso Neto / Net Weight (kg)	Packing / Embalaje
			A	B	C	D	H	MxN		
TS SERIES 230 / 400V - 24Vac	40	TS030403000	75	80	93	56	48	9x4,8	1,1	12
	63	TS030633000	84	79	99	64	47	9x4,8	1,4	12
	100	TS031103000	84	88	99	64	58	9x4,8	1,84	12
	160	TS031163000	96	93	109	84	70	11x5,8	2,7	8
	200	TS031203000	96	97	109	84	75	11x5,8	2,99	8
	250	TS031253000	108	98	115	84	74	11x5,8	3,9	8
	315	TS031323000	108	104	115	90	79	11x5,8	4,3	4
	400	TS031403000	120	100	120	90	80	11x5,8	5,05	4
	500	TS031503000	120	125	120	90	88	11x5,8	5,9	4
	630	TS031633000	120	123	150	90	99	11x5,8	8	2
	800	TS031803000	150	133	150	122	95	13x7	9,45	2
	1000	TS032103000	150	143	150	122	106	13x7	10,71	2
	1600	TS032163000	150	166	190	122	135	13x7	15,5	1

Otras potencias y tensiones bajo demanda. / Any other powers and voltages available on request.



# TRANSFORMADORES DE SEGURIDAD MONOFÁSICOS SINGLE-PHASE SAFETY TRANSFORMERS

**TS SERIES** ▶ 110V / 220V - 12V / 24Vac



**TENSIÓN PRIMARIA / PRIMARY VOLTAGE: 110 / 220Vac**  
**TENSIÓN SECUNDARIO / SECONDARY VOLTAGE: 12 / 24Vac**

**Normativa / Standard:** EN-61558-2-6  
**Clase de aislamiento / Isolation class:**  $t_1$  40°C/F  
**Rigidez dieléctrica / Dielectric strenght:**

**4600V (Entre primario y secundario / Between primary and secondary)**  
**3500V (Entre primario y masa / Between primary and mass)**

**Grado de protección / Protection degree:** IP00

**Clase de protección / Protection class:** I

**Frecuencia / Frequencies:** 50 / 60Hz

**Conexión / Connection:** Bornas de tornillo-fastón / Screw faston terminals

**Sistema de fijación / Fixing system:** Mediante ángulos DIN 41307 / Through angles DIN 41307

**Bobinado / Winding:** En hilo de cobre clase H. Primario y secundario separado (separación galvánica) / Enamelled copper wire class H. Separated Primary and Secondary (galvanic separation)

Los transformadores de seguridad están destinados a alimentar dispositivos eléctricos donde se necesite una separación de circuito. Están protegidos contra la humedad mediante impregnación de resina. / Safety transformers are intended to supply electric devices where a circuit separation is required. Protected against humidity by means of resin impregnation.

▶ **APLICACIONES / APPLICATIONS**

**Sector renovables / Renewable sector**



**Sector industrial / Industry sector**



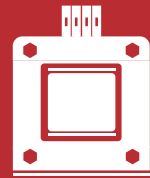
	Potencia / Power (VA)	Código / Code	Dimensiones / Dimensions (mm)						Peso Neto / Net Weight (kg)	Packing / Embalaje
			A	B	C	D	H	MxN		
TS SERIES 110V / 220V - 12V / 24Vac	40	TS040400200	75	94	95	56	48	9x4,8	1	12
	63	TS040630200	84	92	100	64	52	9x4,8	1,4	12
	100	TS041100200	84	102	90	64	57	9x4,8	1,8	12
	160	TS041160200	96	99	108	84	60	11x5,8	2,5	8
	200	TS041200200	96	108	108	84	69	11x5,8	2,8	8
	250	TS041250200	96	124	108	84	84	11x5,8	3,5	8
	315	TS041320200	120	104	118	90	70	11x5,8	4,1	4
	400	TS041400200	120	115	118	90	80	11x5,8	4,8	4
	500	TS041500200	120	144	127	90	100	11x5,8	6,5	2
	630	TS041630200	150	120	147	122	84	13x7	7,8	2
	800	TS041800200	150	138	148	122	105	13x7	10,2	2
	1000	TS042100200	150	167	148	122	127	13x7	12,5	1

Otras potencias y tensiones bajo demanda. / Any other powers and voltages available on request.

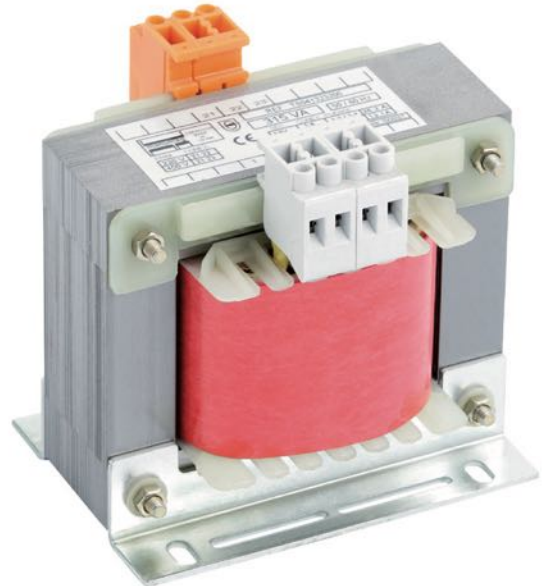
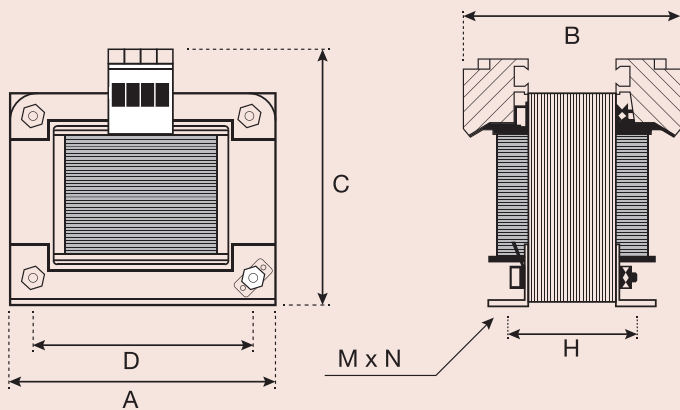


# TRANSFORMADORES DE SEGURIDAD MONOFÁSICOS

## SINGLE-PHASE SAFETY TRANSFORMERS



**TS SERIES** ▶ 120V / 240V - 12V / 24Vac



**TENSIÓN PRIMARIA / PRIMARY VOLTAGE:** 120 / 240Vac  
**TENSIÓN SECUNDARIO / SECONDARY VOLTAGE:** 12 / 24Vac

**Normativa / Standard:** EN-61558-2-6  
**Clase de aislamiento / Isolation class:** t<sub>2</sub> 40°C/F  
**Rigidez dieléctrica / Dielectric strength:**

**3600V (Entre primario y secundario / Between primary and secondary)**  
**3500V (Entre primario y masa / Between primary and mass)**

**Grado de protección / Protection degree:** IP00  
**Clase de protección / Protection class:** I

**Frecuencia / Frequencies:** 50 / 60Hz

**Conexión / Connection:** Bornas de tornillo-fastón / Screw faston terminals

**Sistema de fijación / Fixing system:** Mediante ángulos DIN 41307 / Through angles DIN 41307

**Bobinado / Winding:** En hilo de cobre clase H. Primario y secundario separado (separación galvánica) / Enamelled copper wire class H. Separated Primary and Secondary (galvanic separation)

Los transformadores de seguridad están destinados a alimentar dispositivos eléctricos donde se necesite una separación de circuito. Están protegidos contra la humedad mediante impregnación de resina. / Safety transformers are intended to supply electric devices where a circuit separation is required. Protected against humidity by means of resin impregnation.

### ▶ APLICACIONES / APPLICATIONS

**Sector renovables / Renewable sector**

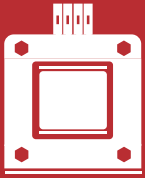


**Sector industrial / Industry sector**



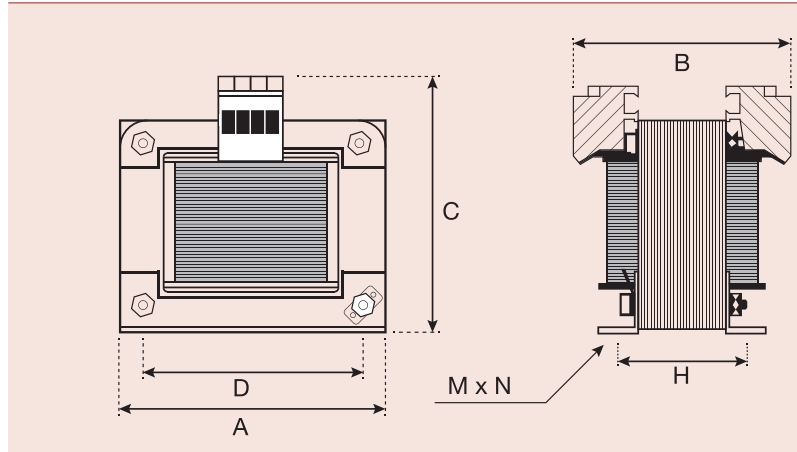
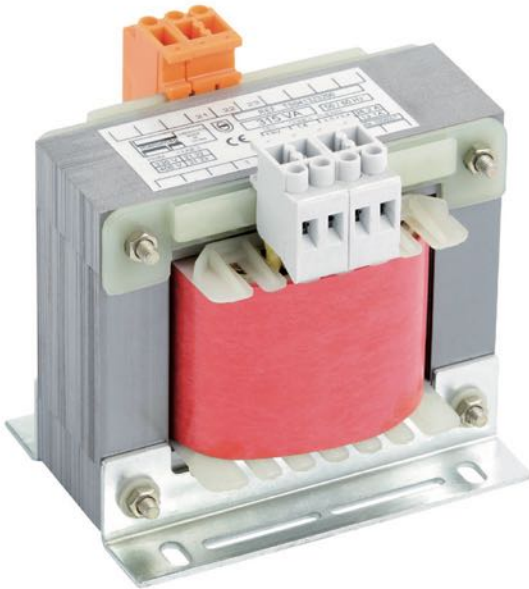
	Potencia / Power (VA)	Código / Code	Dimensiones / Dimensions (mm)						Peso Neto / Net Weight (kg)	Packing / Embalaje
			A	B	C	D	H	MxN		
TS SERIES 120V / 240V - 12V / 24Vac	40	TS040401200	75	94	95	56	48	9x4,8	1	12
	63	TS040631200	84	92	100	64	52	9x4,8	1,4	12
	100	TS041101200	84	102	90	64	57	9x4,8	1,8	12
	160	TS041161200	96	99	108	84	60	11x5,8	2,5	8
	200	TS041201200	96	108	108	84	69	11x5,8	2,8	8
	250	TS041251200	96	124	108	84	84	11x5,8	3,5	8
	315	TS041321200	120	104	118	90	70	11x5,8	4,1	4
	400	TS041401200	120	115	118	90	80	11x5,8	4,8	4
	500	TS041501200	120	144	127	90	100	11x5,8	6,5	2
	630	TS041631200	150	120	147	122	84	13x7	7,8	2
	800	TS041801200	150	138	148	122	105	13x7	10,2	2
	1000	TS042101200	150	167	148	122	127	13x7	12,5	1

Otras potencias y tensiones bajo demanda. / Any other powers and voltages available on request.



# TRANSFORMADORES DE SEGURIDAD MONOFÁSICOS SINGLE-PHASE SAFETY TRANSFORMERS

**TS SERIES** ▶ 127V / 220V - 12V / 24Vac



**TENSIÓN PRIMARIA / PRIMARY VOLTAGE: 127 / 220Vac**

**TENSIÓN SECUNDARIO / SECONDARY VOLTAGE: 12 / 24Vac**

**Normativa / Standard:** EN-61558-2-6

**Clase de aislamiento / Isolation class:**  $t_s$  40°C/F

**Rigidez dieléctrica / Dielectric strength:**

**3600V (Entre primario y secundario / Between primary and secondary)**

**3500V (Entre primario y masa / Between primary and mass)**

**Grado de protección / Protection degree:** IP00

**Clase de protección / Protection class:** I

**Frecuencia / Frequencies:** 50 / 60Hz

**Conexión / Connection:** Bornas de tornillo-fastón / Screw faston terminals

**Sistema de fijación / Fixing system:** Mediante ángulos DIN 41307 / Through angles DIN 41307

**Bobinado / Winding:** En hilo de cobre clase H. Primario y secundario separado (separación galvánica) / Enamelled copper wire class H. Separated Primary and Secondary (galvanic separation)

▶ **APLICACIONES / APPLICATIONS**

**Sector renovables / Renewable sector**



**Sector industrial / Industry sector**



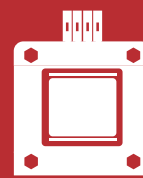
Los transformadores de seguridad están destinados a alimentar dispositivos eléctricos donde se necesite una separación de circuito. Están protegidos contra la humedad mediante impregnación de resina. / Safety transformers are intended to supply electric devices where a circuit separation is required. Protected against humidity by means of resin impregnation.

	Potencia / Power (VA)	Código / Code	Dimensiones / Dimensions (mm)						Peso Neto / Net Weight (kg)	Packing / Embalaje
			A	B	C	D	H	MxN		
TS SERIES 127V / 220V - 12V / 24Vac	40	TS040401600	75	94	95	56	48	9x4,8	1,1	12
	63	TS040631600	84	92	100	64	52	9x4,8	1,4	12
	100	TS041101600	84	102	90	64	57	9x4,8	1,8	12
	160	TS041161600	96	99	108	84	60	11x5,8	2,3	8
	200	TS041201600	96	108	108	84	69	11x5,8	2,8	8
	250	TS041251600	96	124	108	84	84	11x5,8	3,5	8
	315	TS041321600	120	104	118	90	70	11x5,8	4,1	4
	400	TS041401600	120	115	118	90	80	11x5,8	4,8	4
	500	TS041501600	120	144	127	90	100	11x5,8	6,5	4
	630	TS041631600	150	120	147	122	84	13x7	7,8	2
	800	TS041801600	150	138	148	122	105	13x7	10,2	2
	1000	TS042101600	150	167	148	122	127	13x7	11,9	1

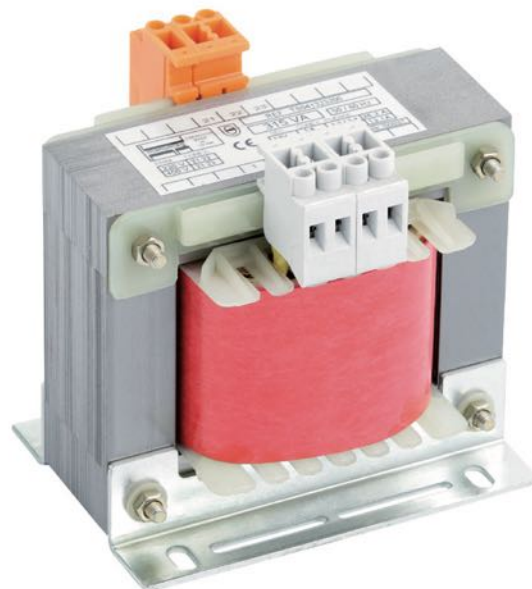
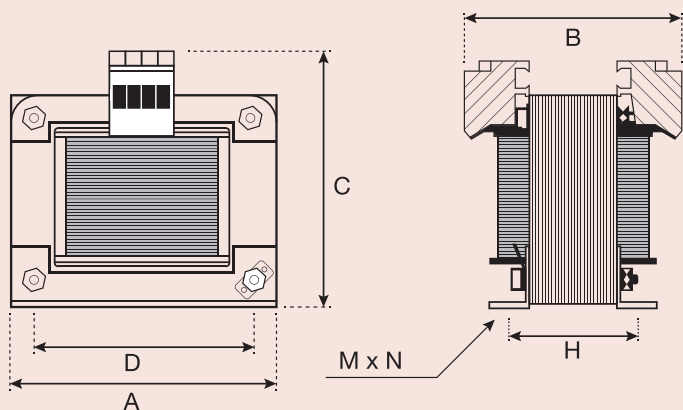
Otras potencias y tensiones bajo demanda. / Any other powers and voltages available on request.

# TRANSFORMADORES DE SEGURIDAD MONOFÁSICOS

## SINGLE-PHASE SAFETY TRANSFORMERS



**TS SERIES** ▶ 230V / 400V - 12V / 24Vac



**TENSIÓN PRIMARIA / PRIMARY VOLTAGE: 230 / 400Vac**  
**TENSIÓN SECUNDARIO / SECONDARY VOLTAGE: 12 / 24Vac**

**Normativa / Standard:** EN-61558-2-6

**Clase de aislamiento / Isolation class:**  $t_2$  40°C/F

**Rigidez dieléctrica / Dielectric strength:**

**4600V (Entre primario y secundario / Between primary and secondary)**

**3500V (Entre primario y masa / Between primary and mass)**

**Grado de protección / Protection degree:** IP00

**Clase de protección / Protection class:** I

**Frecuencia / Frequencies:** 50 / 60Hz

**Conexión / Connection:** Bornas de tornillo-fastón / Screw faston terminals

**Sistema de fijación / Fixing system:** Mediante ángulos DIN 41307 / Through angles DIN 41307

**Bobinado / Winding:** En hilo de cobre clase H. Primario y secundario separado (separación galvánica) / Enamelled copper wire class H. Separated Primary and Secondary (galvanic separation)

Los transformadores de seguridad están destinados a alimentar dispositivos eléctricos donde se necesite una separación de circuito. Están protegidos contra la humedad mediante impregnación de resina. / Safety transformers are intended to supply electric devices where a circuit separation is required. Protected against humidity by means of resin impregnation.

### ▶ APLICACIONES / APPLICATIONS

**Sector renovables / Renewable sector**



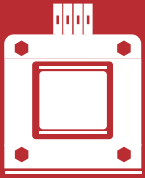
**Sector industrial / Industry sector**



	Potencia / Power (VA)	Código / Code	Dimensiones / Dimensions (mm)						Peso Neto / Net Weight (kg)	Packing / Embalaje
			A	B	C	D	H	MxN		
TS SERIES 230V / 400V - 12V / 24Vac	40	TS040403200	75	92	94	56	49	9x4,8	1,12	12
	63	TS040633200	84	94	100	64	48	9x4,8	1,42	12
	100	TS041103200	84	102	100	64	58	9x4,8	1,87	12
	160	TS041163200	96	98	108	84	60	11x5,8	2,31	8
	200	TS041203200	96	108	108	84	70	11x5,8	2,89	8
	250	TS041253200	96	122	108	84	84	11x5,8	3,58	8
	315	TS041323200	120	104	120	90	69	11x5,8	4,2	4
	400	TS041403200	120	115	120	90	82	11x5,8	5	4
	500	TS041503200	120	144	126	90	102	11x5,8	6,61	4
	630	TS041633200	150	125	158	122	84	13x7	7,9	2
	800	TS041803200	150	138	158	122	105	13x7	10	2
	1000	TS042103200	150	167	180	122	127	13x7	12,5	1

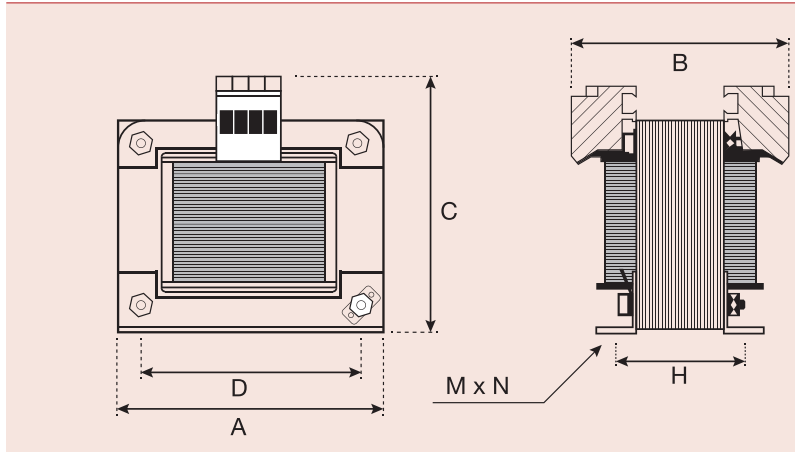
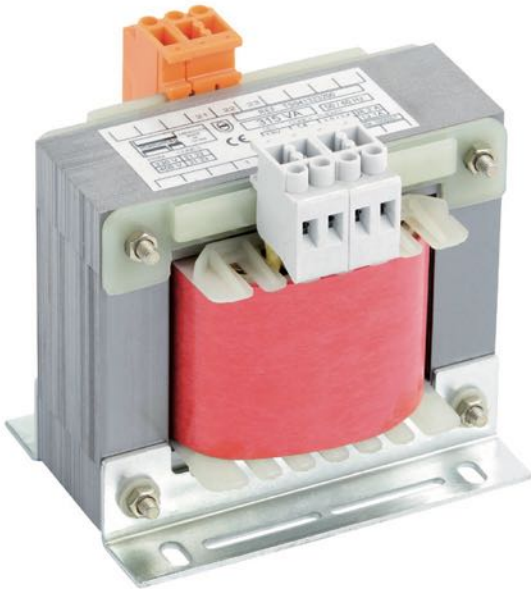
Otras potencias y tensiones bajo demanda. / Any other powers and voltages available on request.





# TRANSFORMADORES DE SEGURIDAD MONOFÁSICOS SINGLE-PHASE SAFETY TRANSFORMERS

**TS SERIES** ▶ **230V / 400V - 24V / 48Vac**



**TENSIÓN SECUNDARIO / SECONDARY VOLTAGE: 24 / 48Vac**

**Normativa / Standard:** EN-61558-2-6

**Clase de aislamiento / Isolation class:**  $t_1 40^{\circ}\text{C/F}$

**Rigidez dieléctrica / Dielectric strenght:**

**4600V (Entre primario y secundario / Between primary and secondary)**

**3500V (Entre primario y masa / Between primary and mass)**

**Grado de protección / Protection degree:** IP00

**Clase de protección / Protection class:** I

**Frecuencia / Frequencies:** 50 / 60Hz

**Conexión / Connection:** Bornas de tornillo-fastón / Screw faston terminals

**Sistema de fijación / Fixing system:** Mediante ángulos DIN 41307 / Through angles DIN 41307

**Bobinado / Winding:** En hilo de cobre clase H. Primario y secundario separado (separación galvánica) / Enamelled copper wire class H. Separated Primary and Secondary (galvanic separation)

▶ **APLICACIONES / APPLICATIONS**

**Sector renovables / Renewable sector**



**Sector industrial / Industry sector**



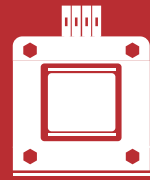
Los transformadores de seguridad están destinados a alimentar dispositivos eléctricos donde se necesite una separación de circuito. Están protegidos contra la humedad mediante impregnación de resina. / Safety transformers are intended to supply electric devices where a circuit separation is required. Protected against humidity by means of resin impregnation.

	Potencia / Power (VA)	Código / Code	Dimensiones / Dimensions (mm)						Peso Neto / Net Weight (kg)	Packing / Embalaje
			A	B	C	D	H	MxN		
TS SERIES 230V / 400V - 24V / 48Vac	40	TS040403300	75	92	95	56	49	9x4,8	1,15	12
	63	TS040633300	84	94	100	64	48	9x4,8	1,43	12
	100	TS041103300	84	102	99	64	58	9x4,8	1,84	12
	160	TS041163300	96	98	108	84	60	11x5,8	2,38	8
	200	TS041203300	96	108	109	84	70	11x5,8	2,88	8
	250	TS041253300	96	122	108	84	84	11x5,8	3,63	8
	315	TS041323300	120	104	120	90	69	11x5,8	4,18	4
	400	TS041403300	120	115	120	90	82	11x5,8	5	4
	500	TS041503300	120	134	120	90	102	11x5,8	6,63	4
	630	TS041633300	150	114	152	122	85	13x7	7,8	2
	800	TS041803300	150	142	152	122	105	13x7	10,39	2
	1000	TS042103300	150	160	152	122	127	13x7	12,86	2
	1600	TS042163300	150	180	152	120	135	13x7	14,0	1

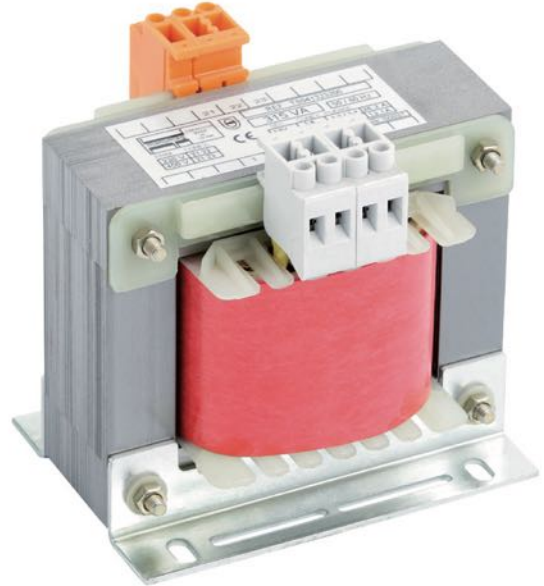
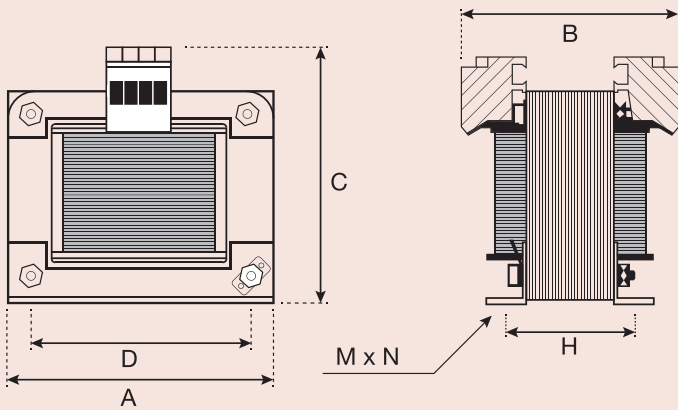
Otras potencias y tensiones bajo demanda. / Any other powers and voltages available on request.

# TRANSFORMADORES DE SEGURIDAD MONOFÁSICOS

## SINGLE-PHASE SAFETY TRANSFORMERS



**TS SERIES ▶ 220V / 380V - 12V / 24V / 42V / 48Vac**



**TENSIÓN PRIMARIA / PRIMARY VOLTAGE: 220 / 380Vac**  
**TENSIÓN SECUNDARIO / SECONDARY VOLTAGE: 12 / 24 / 42 / 48Vac**

**Normativa / Standard:** EN-61558-2-6

**Clase de aislamiento / Isolation class:**  $t_2$  40°C/F

**Rigidez dieléctrica / Dielectric strength:**

**4600V (Entre primario y secundario / Between primary and secondary)**

**3500V (Entre primario y masa / Between primary and mass)**

**Grado de protección / Protection degree:** IP00

**Clase de protección / Protection class:** I

**Frecuencia / Frequencies:** 50 / 60Hz

**Conexión / Connection:** Bornas de tornillo-fastón / Screw faston terminals

**Sistema de fijación / Fixing system:** Mediante ángulos DIN 41307 / Through angles DIN 41307

**Bobinado / Winding:** En hilo de cobre clase H. Primario y secundario separado (separación galvánica) / Enamelled copper wire class H. Separated Primary and Secondary (galvanic separation)

Los transformadores de seguridad están destinados a alimentar dispositivos eléctricos donde se necesite una separación de circuito. Están protegidos contra la humedad mediante impregnación de resina. / Safety transformers are intended to supply electric devices where a circuit separation is required. Protected against humidity by means of resin impregnation.

### ▶ APLICACIONES / APPLICATIONS

**Sector renovables / Renewable sector**

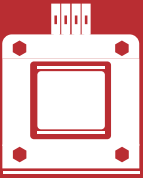


**Sector industrial / Industry sector**



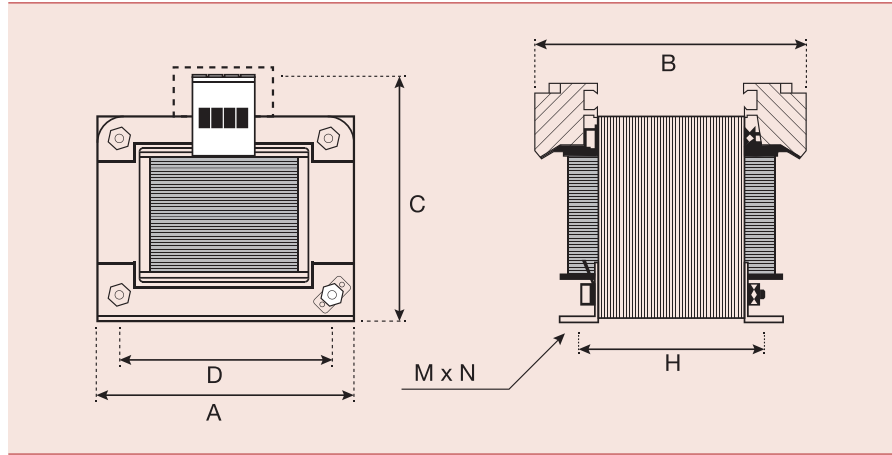
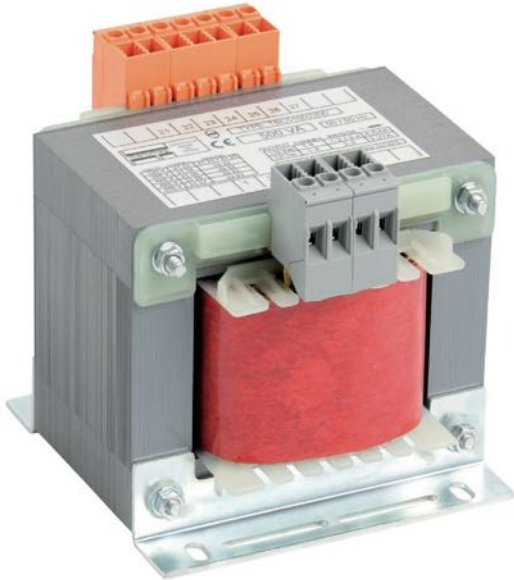
	Potencia / Power (VA)	Código / Code	Dimensiones / Dimensions (mm)						Peso Neto / Net Weight (kg)	Packing / Embalaje
			A	B	C	D	H	MxN		
TS SERIES 220V / 380V - 12V / 24V / 42V / 48Vac	50	TS050506000	84	100	90	64	55	9x4,8	1,6	12
	63	TS050636000	84	100	90	64	55	9x4,8	1,6	12
	100	TS051106000	96	105	100	84	64	11x5,8	2,4	8
	160	TS051166000	96	110	100	84	70	11x5,8	2,7	8
	200	TS051206000	108	110	110	84	70	11x5,8	3,2	8
	250	TS051256000	108	120	114	84	80	11x5,8	4,2	8
	315	TS051326000	120	114	120	90	84	11x5,8	4,8	4
	400	TS051406000	120	105	120	90	98	11x5,8	5,5	4
	500	TS051506000	150	135	182	122	86	11x5,8	7,9	2
	630	TS051636000	150	150	182	122	96	13x7	8,6	1
	800	TS051806000	150	165	185	122	116	13x7	11,2	1
	1000	TS052106000	150	180	183	122	126	13x7	13,2	1
	1600	TS052166000	195	190	225	150	120	18x10	18,2	1
	2000	TS052206000	195	197	249	150	130	18x10	20,8	1

Otras potencias y tensiones bajo demanda. / Any other powers and voltages available on request.



# TRANSFORMADORES DE SEGURIDAD MONOFÁSICOS SINGLE-PHASE SAFETY TRANSFORMERS

**TS SERIES** ▶ 220V / 277V / 380V / 480V - 12V / 24Vac



**TENSIÓN PRIMARIA / PRIMARY VOLTAGE: 220 / 277 / 380 / 480Vac**

**TENSIÓN SECUNDARIO / SECONDARY VOLTAGE: 12 / 24Vac**

**Normativa / Standard:** EN-61558-2-6

**Clase de aislamiento / Isolation class:**  $t_s$  40°C/F

**Rigidez dieléctrica / Dielectric strenght:**

**4800V (Entre primario y secundario / Between primary and secondary)**

**3500V (Entre primario y masa / Between primary and mass)**

**Grado de protección / Protection degree:** IP00

**Clase de protección / Protection class:** I

**Frecuencia / Frequencies:** 50 / 60Hz

**Conexión / Connection:** Bornas de tornillo-fastón / Screw faston terminals

**Sistema de fijación / Fixing system:** Mediante ángulos DIN 41307 / Through angles DIN 41307

**Bobinado / Winding:** En hilo de cobre clase H. Primario y secundario separado (separación galvánica) / Enamelled copper wire class H. Separated Primary and Secondary (galvanic separation)

Los transformadores de seguridad están destinados a alimentar dispositivos eléctricos donde se necesite una separación de circuito. Están protegidos contra la humedad mediante impregnación de resina. / Safety transformers are intended to supply electric devices where a circuit separation is required. Protected against humidity by means of resin impregnation.

▶ **APLICACIONES / APPLICATIONS**

**Sector renovables / Renewable sector**



**Sector industrial / Industry sector**



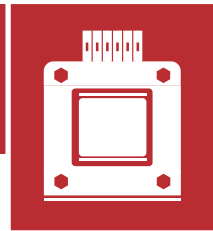
	Potencia / Power (VA)	Código / Code	Dimensiones / Dimensions (mm)						Peso Neto / Net Weight (kg)	Packing / Embalaje
			A	B	C	D	H	MxN		
TS SERIES 220V / 277V / 380V / 480V - 12V / 24Vac	40	TS090404000	84	100	90	64	55	9x4,8	1,6	12
	63	TS090634000	84	102	90	64	60	9x4,8	1,7	12
	100	TS091104000	96	105	100	84	64	11x5,8	2,4	8
	160	TS091164000	96	110	100	84	70	11x5,8	2,8	8
	200	TS091204000	96	114	100	84	74	11x5,8	3	8
	250	TS091254000	120	104	120	90	69	11x5,8	4,1	4
	315	TS091324000	120	115	120	90	78	11x5,8	4,6	4
	400	TS091404000	120	125	120	90	88	11x5,8	5,5	4
	500	TS091504000	120	144	126	90	98	11x5,8	6,5	2
	630	TS091634000	150	120	147	122	84	13x7	8,1	2
	800	TS091804000	150	135	182	122	104	13x7	9,8	2
	1000	TS092104000	150	145	183	122	114	13x7	12,6	1
	1600	TS092164000	150	165	182	122	134	13x7	15,8	1
	2000	TS092204000	195	142	177	150	110	18x10	19,1	1

Otras potencias y tensiones bajo demanda. / Any other powers and voltages available on request.

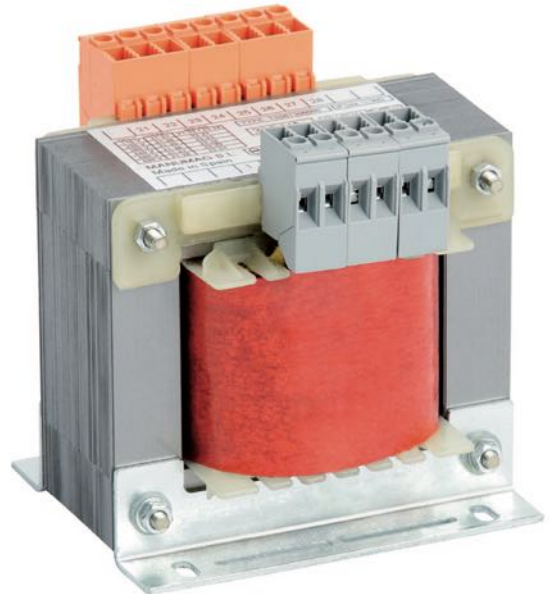
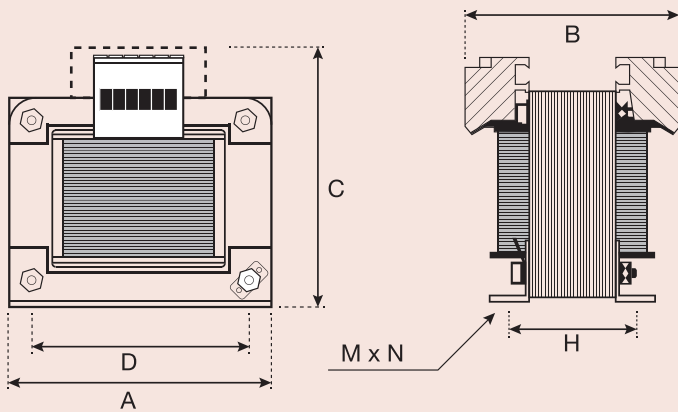


# TRANSFORMADORES DE SEGURIDAD MONOFÁSICOS

## SINGLE-PHASE SAFETY TRANSFORMERS



**TS SERIES** ▶ 110 / 220 / 380 / 440 / 460 / 480V - 12 / 24 / 42 / 48Vac



**TENSIÓN PRIMARIA / PRIMARY VOLTAGE:** 110/220/380/440/460/480Vac  
**TENSIÓN SECUNDARIO / SECONDARY VOLTAGE:** 12 / 24 / 42 / 48Vac

**Normativa / Standard:** EN-61558-2-6

**Clase de aislamiento / Isolation class:** t<sub>2</sub> 40°C/F

**Rigidez dieléctrica / Dielectric strength:**

**4800V (Entre primario y secundario / Between primary and secondary)**

**3500V (Entre primario y masa / Between primary and mass)**

**Grado de protección / Protection degree:** IP00

**Clase de protección / Protection class:** I

**Frecuencia / Frequencies:** 50 / 60Hz

**Conexión / Connection:** Bornas de tornillo-fastón / Screw faston terminals

**Sistema de fijación / Fixing system:** Mediante ángulos DIN 41307 / Through angles DIN 41307

**Bobinado / Winding:** En hilo de cobre clase H. Primario y secundario separado (separación galvánica) / Enamelled copper wire class H. Separated Primary and Secondary (galvanic separation)

Los transformadores de seguridad están destinados a alimentar dispositivos eléctricos donde se necesite una separación de circuito. Están protegidos contra la humedad mediante impregnación de resina. / Safety transformers are intended to supply electric devices where a circuit separation is required. Protected against humidity by means of resin impregnation.

### ▶ APLICACIONES / APPLICATIONS

**Sector renovables / Renewable sector**

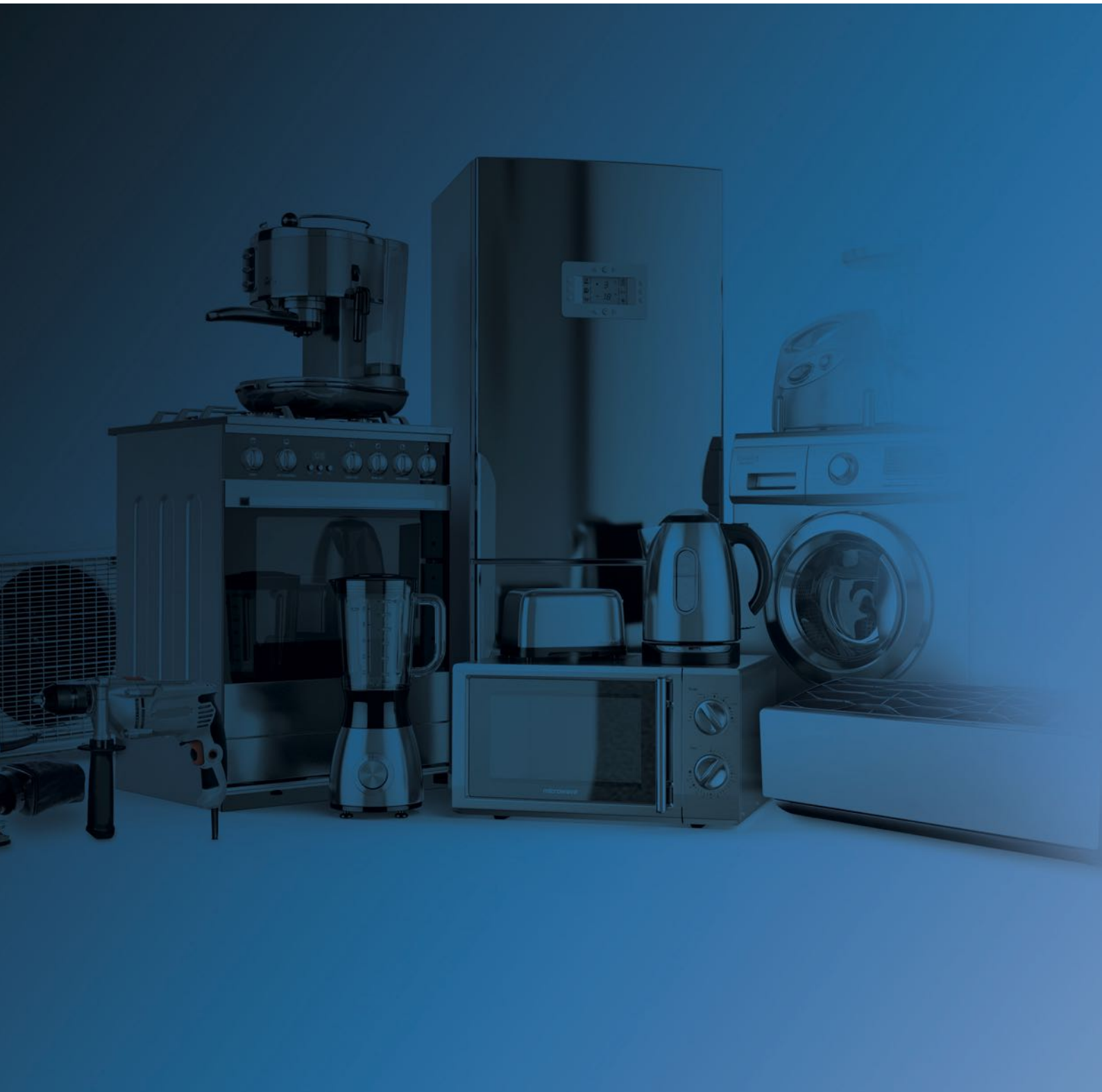


**Sector industrial / Industry sector**



	Potencia / Power (VA)	Código / Code	Dimensiones / Dimensions (mm)						Peso Neto / Net Weight (kg)	Packing / Embalaje
			A	B	C	D	H	MxN		
TS SERIES 110 / 220 / 380 / 440 / 460 / 480V - 12 / 24 / 42 / 48Vac	40	TS060406000	84	100	95	64	55	9x4,8	1,6	12
	63	TS060636000	84	105	90	64	60	9x4,8	1,9	12
	100	TS061106000	96	110	105	84	74	11x5,8	2,7	8
	160	TS061166000	108	106	115	84	70	11x5,8	3,5	8
	200	TS061206000	108	110	110	84	75	11x5,8	3,7	8
	250	TS061256000	120	105	121	90	70	11x5,8	4,3	4
	315	TS061326000	120	115	120	90	80	11x5,8	4,7	4
	400	TS061406000	120	135	120	90	98	11x5,8	6,5	4
	500	TS061506000	150	135	182	122	86	13x7	8	2
	630	TS061636000	150	142	182	122	105	13x7	10	1
	800	TS061806000	150	175	182	122	125	13x7	12	1
	1000	TS062106000	150	190	185	122	135	13x7	14,4	1
	1600	TS062166000	195	175	225	150	111	18x10	18,2	1
	2000	TS062206000	195	197	249	150	120	18x10	21,3	1

Otras potencias y tensiones bajo demanda. / Any other powers and voltages available on request.



# AUTOTRANSFORMADORES MONOFÁSICOS

## STEP UP-DOWN I-PHASE AUTOTRANSFORMERS



AMN Series  
**P.32**

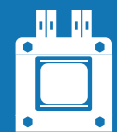
ARB Series  
**P.34**

ASC Series  
**P.36**

AMD Series  
**P.38**

AMB Series  
**P.41**

AMH Series  
**P.42**







# AUTOTRANSFORMADORES MONOFÁSICOS STEP UP-DOWN I-PHASE AUTOTRANSFORMERS

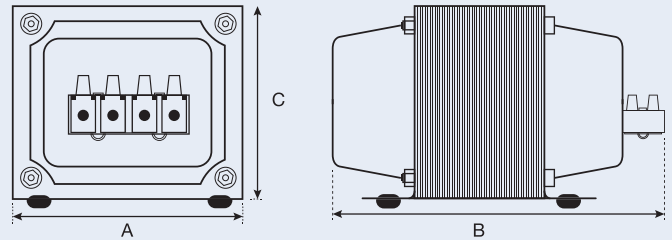
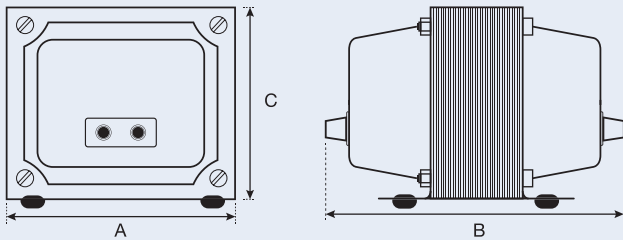
**AMN SERIES** ▶ 125V / 220Vac



**TIPO A / TYPE A**



**TIPO B / TYPE B**



▶ **APLICACIONES / APPLICATIONS**

Sector doméstico / Domestic sector



**TENSIÓN REVERSIBLE / REVERSIBLE VOLTAGE: 110Vac / 220V**

Normativa / Standard: \_\_\_\_\_ **EN-61558-2-13**  
 Frecuencia / Frequencies: \_\_\_\_\_ **50 / 60Hz**  
 Grado de protección / Protection degree: \_\_\_\_\_ **IP20**  
 Clase de protección / Protection class: \_\_\_\_\_ **I**  
 Clase de aislamiento / Isolation class: \_\_\_\_\_ **t<sub>a</sub> 40°C/F**

**No resistente a corto – circuitos / Non-short-circuit proof**

- A: Conexión europea / European connection**
- B: Regletas de tornillo / Screw terminals**

Las tensiones de entrada y salida derivan de un bobinado común (Clase H 180°C) sin aislamiento galvánico. Están diseñados para elevar o reducir la tensión de red con el fin de proveer el voltaje necesario para los equipos a los que están asociados para uso intermitente. / Input and output voltages derive from a common winding (Class H 180°C) without galvanic isolation. They are designed to step up or down the network voltage in order to supply the needed voltage for equipment intended to be associated and for intermittent service.

	Potencia / Power (VA)	Tipo / Type	Código / Code	Dimensiones / Dimensions (mm)			Peso Neto / Net Weight (kg)	Embalaje / Packing
				A	B	C		
<b>AMN SERIES 125V / 220Vac</b>	100	A	AMN02110201	75	102	66	0,93	18
	200	A	AMN02120201	84	112	80	1,36	12
	300	A	AMN02130201	84	120	80	1,66	12
	400	A	AMN02140201	84	124	80	1,80	12
	500	A	AMN02150201	96	126	88	2,29	6
	750	A	AMN02175201	108	136	98	3,28	6
	1000	A	AMN02210201	108	154	98	4,24	4
	1500	B	AMN02215201	126	164	110	5,76	2
	2000	B	AMN02220201	126	174	110	6,72	2
	2500	B	AMN02225201	150	178	130	8,29	2
	3000	B	AMN02230201	150	198	130	10,69	2
	4000	B	AMN02240201	150	220	130	13,1	1
	5000	B	AMN02250201	195	222	168	15,81	1
	7500	B	AMN02275201	195	230	168	18,3	1
	10000	B	AMN02310201	195	240	168	20,5	1

Otras potencias y tensiones bajo demanda. / Any other powers and voltages available on request.

# AUTOTRANSFORMADORES MONOFÁSICOS

## STEP UP-DOWN 1-PHASE AUTOTRANSFORMERS



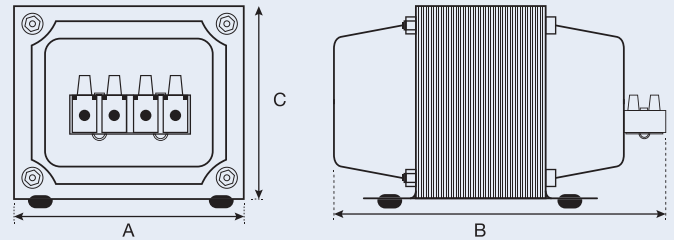
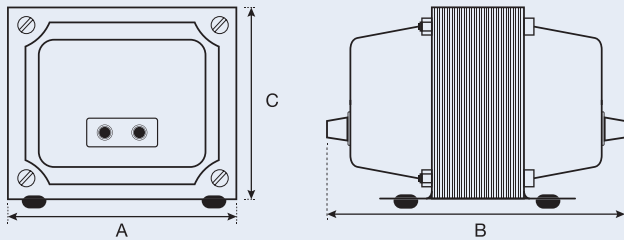
AMN SERIES ▶ 110V / 220Vac



TIPO A / TYPE A



TIPO B / TYPE B



**TENSIÓN REVERSIBLE / REVERSIBLE VOLTAGE: 110Vac / 220V**

Normativa / Standard: \_\_\_\_\_ EN-61558-2-13  
 Frecuencia / Frequencies: \_\_\_\_\_ 50 / 60Hz  
 Grado de protección / Protection degree: \_\_\_\_\_ IP20  
 Clase de protección / Protection class: \_\_\_\_\_ I  
 Clase de aislamiento / Isolation class: \_\_\_\_\_ t<sub>3</sub> 40°C/F

No resistente a corto – circuitos / Non-short-circuit proof

A: Conexión europea / European connection  
 B: Regletas de tornillo / Screw terminals

Las tensiones de entrada y salida derivan de un bobinado común (Clase H 180°C) sin aislamiento galvánico. Están diseñados para elevar o reducir la tensión de red con el fin de proveer el voltaje necesario para los equipos a los que están asociados para uso intermitente. / Input and output voltages derive from a common winding (Class H 180°C) without galvanic isolation. They are designed to step up or down the network voltage in order to supply the needed voltage for equipment intended to be associated and for intermittent service.

▶ **APLICACIONES / APPLICATIONS**

Sector doméstico / Domestic sector



AMN SERIES 110V / 220Vac	Potencia / Power (VA)	Tipo / Type	Código / Code	Dimensiones / Dimensions (mm)			Peso Neto / Net Weight (kg)	Embalaje / Packing
				A	B	C		
	100	A	AMN02110041	75	102	66	0,93	18
200	A	AMN02120041	84	112	80	1,36	12	
300	A	AMN02130041	84	120	80	1,66	12	
400	A	AMN02140041	84	124	80	1,80	12	
500	A	AMN02150041	96	126	88	2,29	6	
750	A	AMN02175041	108	136	98	3,28	6	
1000	A	AMN02210041	108	154	98	4,24	4	
1500	B	AMN02215041	126	164	110	5,76	2	
2000	B	AMN02220041	126	174	110	6,72	2	
2500	B	AMN02225041	150	178	130	8,29	2	
3000	B	AMN02230041	150	198	130	10,69	2	
4000	B	AMN02240041	150	220	130	13,1	1	
5000	B	AMN02250041	195	222	168	15,81	1	
7500	B	AMN02275041	195	230	168	18,3	1	
10000	B	AMN02310041	195	240	168	20,5	1	

Otras potencias y tensiones bajo demanda. / Any other powers and voltages available on request.



# AUTOTRANSFORMADORES MONOFÁSICOS STEP UP-DOWN 1-PHASE AUTOTRANSFORMERS

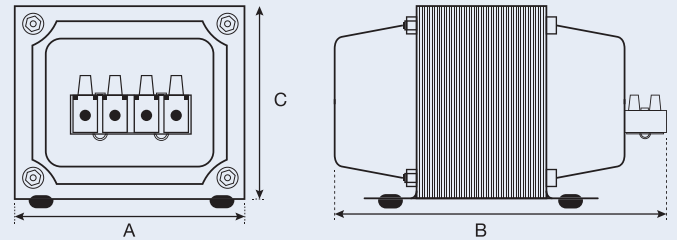
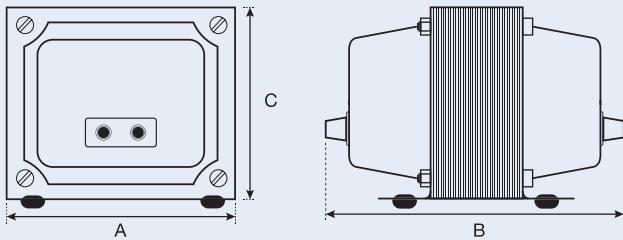
**ARB SERIES** ▶ **240V / 110Vac**



**TIPO A / TYPE A**



**TIPO B / TYPE B**



▶ **APLICACIONES / APPLICATIONS**

**Sector doméstico / Domestic sector**



**TENSIÓN REVERSIBLE / REVERSIBLE VOLTAGE: 240Vac / 110V**

**Normativa / Standard:** \_\_\_\_\_ **EN-61558-2-13**  
**Frecuencia / Frequencies:** \_\_\_\_\_ **50 / 60Hz**  
**Grado de protección / Protection degree:** \_\_\_\_\_ **IP20**  
**Clase de protección / Protection class:** \_\_\_\_\_ **I**  
**Clase de aislamiento / Isolation class:** \_\_\_\_\_ **t<sub>a</sub> 40°C/F**

**No resistente a corto – circuitos / Non-short-circuit proof**

**A: Conexión europea / European connection**  
**B: Regletas de tornillo / Screw terminals**

**Las tensiones de entrada y salida derivan de un bobinado común (Clase H 180°C) sin aislamiento galvánico. Están diseñados para elevar o reducir la tensión de red con el fin de proveer el voltaje necesario para los equipos a los que están asociados para uso intermitente. / Input and output voltages derive from a common winding (Class H 180°C) without galvanic isolation. They are designed to step up or down the network voltage in order to supply the needed voltage for equipment intended to be associated and for intermittent service.**

	Potencia / Power (VA)	Tipo / Type	Código / Code	Dimensiones / Dimensions (mm)			Peso Neto / Net Weight (kg)	Embalaje / Packing
				A	B	C		
<b>ARB SERIES 240V / 110Vac</b>	100	A	ARB02110061	75	97	66	0,80	18
	200	A	ARB02120061	75	102	66	0,90	18
	300	A	ARB02130061	84	115	82	1,30	12
	400	A	ARB02140061	84	123	82	1,50	12
	500	A	ARB02150061	96	120	88	1,90	12
	750	A	ARB02175061	96	130	88	2,50	8
	1000	A	ARB02210061	108	145	98	3,40	6
	1500	A	ARB02215061	126	148	111	4,80	4
	2000	A	ARB02220061	126	158	111	5,50	4
	2500	B	ARB02225061	126	187	108	7,20	4
	3000	B	ARB02230061	150	178	128	8,10	2
	4000	B	ARB02240061	150	198	128	10,50	2
	5000	B	ARB02250061	150	219	128	12,80	2
	7500	B	ARB02275061	195	220	168	17,50	1
	10000	B	ARB02310061	195	240	168	19,60	1

Otras potencias y tensiones bajo demanda. / Any other powers and voltages available on request.



# AUTOTRANSFORMADORES MONOFÁSICOS

## STEP UP-DOWN I-PHASE AUTOTRANSFORMERS



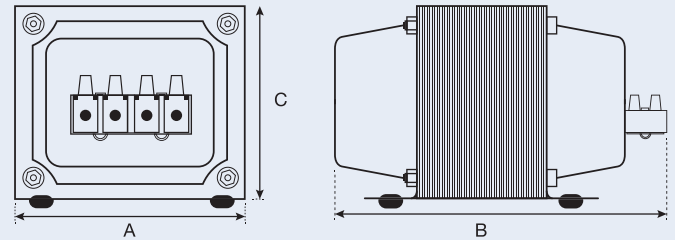
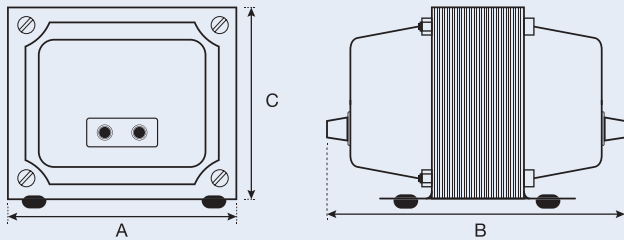
ARB SERIES ▶ 220V / 110Vac



TIPO A / TYPE A



TIPO B / TYPE B



**TENSIÓN REVERSIBLE / REVERSIBLE VOLTAGE: 220Vac / 110V**

Normativa / Standard: \_\_\_\_\_ EN-61558-2-13  
 Frecuencia / Frequencies: \_\_\_\_\_ 50 / 60Hz  
 Grado de protección / Protection degree: \_\_\_\_\_ IP20  
 Clase de protección / Protection class: \_\_\_\_\_ I  
 Clase de aislamiento / Isolation class: \_\_\_\_\_ t<sub>3</sub> 40°C/F

No resistente a corto – circuitos / Non-short-circuit proof

A: Conexión europea / European connection  
 B: Regletas de tornillo / Screw terminals

Las tensiones de entrada y salida derivan de un bobinado común (Clase H 180°C) sin aislamiento galvánico. Están diseñados para elevar o reducir la tensión de red con el fin de proveer el voltaje necesario para los equipos a los que están asociados para uso intermitente. / Input and output voltages derive from a common winding (Class H 180°C) without galvanic isolation. They are designed to step up or down the network voltage in order to supply the needed voltage for equipment intended to be associated and for intermittent service.

▶ **APLICACIONES / APPLICATIONS**

Sector doméstico / Domestic sector



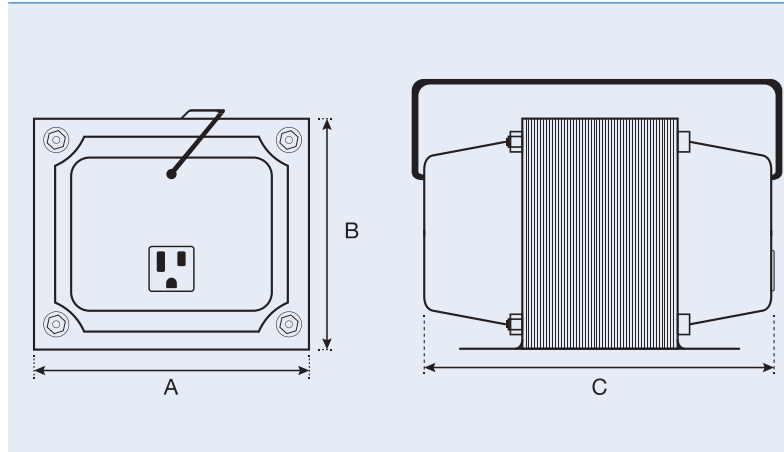
ARB SERIES 220V / 110Vac	Potencia / Power (VA)	Tipo / Type	Código / Code	Dimensiones / Dimensions (mm)			Peso Neto / Net Weight (kg)	Embalaje / Packing
				A	B	C		
	100	A	ARB02110041	75	97	66	0,8	18
200	A	ARB02120041	75	102	66	0,9	18	
300	A	ARB02130041	84	115	82	1,3	12	
400	A	ARB02140041	84	123	82	1,5	12	
500	A	ARB02150041	96	120	88	1,9	12	
750	A	ARB02175041	96	130	88	2,5	8	
1000	A	ARB02210041	108	145	98	3,4	6	
1500	A	ARB02215041	126	148	111	4,8	4	
2000	A	ARB02220041	126	158	111	5,5	4	
2500	B	ARB02225041	126	187	108	7,2	4	
3000	B	ARB02230041	150	178	128	8,1	2	
4000	B	ARB02240041	150	198	128	10,5	2	
5000	B	ARB02250041	150	219	128	12,8	2	
7500	B	ARB02275041	195	220	168	17,5	1	
10000	B	ARB02310041	195	240	168	19,6	1	

Otras potencias y tensiones bajo demanda. / Any other powers and voltages available on request.



# AUTOTRANSFORMADORES MONOFÁSICOS TIPO UL STEP DOWN I-PHASE AUTOTRANSFORMERS UL TYPE

**ASC SERIES** ▶ **220V / 110Vac**



**TENSIÓN ENTRADA / INPUT VOLTAGE: 220Vac**

**TENSIÓN SALIDA / OUTPUT VOLTAGE: 110Vac**

**Frecuencia / Frequencies:** \_\_\_\_\_ **50 / 60Hz**

**Grado de protección / Protection degree:** \_\_\_\_\_ **IP20**

**Clase de protección / Protection class:** \_\_\_\_\_ **I**

**Clase de aislamiento / Isolation class:** \_\_\_\_\_ **t<sub>a</sub> 40°C/F**

**No resistente a corto – circuitos / Non-short-circuit proof**

**Conexión / Connection:** \_\_\_\_\_ **Entrada mediante cable de 3 polos con fijación interna. Salida con base americana de 3 polos (15 A) / Input by 3-pole connection cord with european or american plug connected inside. Output by 3-pole american socket (15 A) UL Type**

▶ **APLICACIONES / APPLICATIONS**

**Sector doméstico / Domestic sector**



**Las tensiones de entrada y salida derivan de un bobinado común (Clase H 180°C) sin aislamiento galvánico. Están diseñados para elevar o reducir la tensión de red con el fin de proveer el voltaje necesario para los equipos a los que están asociados para uso intermitente. / Input and output voltages derive from a common winding (Class H 180°C) without galvanic isolation. They are designed to step up or down the network voltage in order to supply the needed voltage for equipment intended to be associated and for intermittent service.**

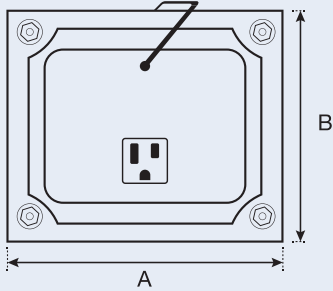
	Potencia / Power (VA)	Código / Code	Dimensiones / Dimensions (mm)			Peso Neto / Net Weight (kg)	Embalaje / Packing
			A	B	C		
<b>ASC SERIES 220V / 110Vac</b>	100	<b>ASC02110041</b>	75	66	96	1,00	6
	200	<b>ASC02120041</b>	84	80	110	1,51	6
	300	<b>ASC02130041</b>	84	80	115	1,75	6
	400	<b>ASC02140041</b>	96	80	120	2,12	6
	500	<b>ASC02150041</b>	96	88	125	2,42	6
	750	<b>ASC02175041</b>	108	98	136	3,30	4
	1000	<b>ASC02210041</b>	108	98	155	4,40	4
	1500	<b>ASC02215041</b>	126	110	155	6,00	4
	2000	<b>ASC02220041</b>	126	110	175	7,75	4

Otras potencias y tensiones bajo demanda. / Any other powers and voltages available on request.

# AUTOTRANSFORMADORES MONOFÁSICOS TIPO UL STEP DOWN I-PHASE AUTOTRANSFORMERS UL TYPE



ASC SERIES ▶ 230V / 115Vac



TENSIÓN ENTRADA / INPUT VOLTAGE: **230Vac**

TENSIÓN SALIDA / OUTPUT VOLTAGE: **115Vac**

Frecuencia / Frequencies: \_\_\_\_\_ **50 / 60Hz**

Grado de protección / Protection degree: \_\_\_\_\_ **IP20**

Clase de protección / Protection class: \_\_\_\_\_ **I**

Clase de aislamiento / Isolation class: \_\_\_\_\_ **t<sub>i</sub> 40°C/F**

**No resistente a corto – circuitos / Non-short-circuit proof**

Conexión / Connection: \_\_\_\_\_ **Entrada mediante cable de 3 polos con fijación interna. Salida con base americana de 3 polos (15 A) / Input by 3-pole connection cord with european or american plug connected inside. Output by 3-pole american socket (15 A) UL Type**

## ▶ APLICACIONES / APPLICATIONS

**Sector doméstico / Domestic sector**



Las tensiones de entrada y salida derivan de un bobinado común (Clase H 180°C) sin aislamiento galvánico. Están diseñados para elevar o reducir la tensión de red con el fin de proveer el voltaje necesario para los equipos a los que están asociados para uso intermitente. / Input and output voltages derive from a common winding (Class H 180°C) without galvanic isolation. They are designed to step up or down the network voltage in order to supply the needed voltage for equipment intended to be associated and for intermittent service.

	Potencia / Power (VA)	Código / Code	Dimensiones / Dimensions (mm)			Salida / Output	Peso Neto / Net Weight (kg)	Embalaje / Packing
			A	B	C			
ASC SERIES 230V / 115Vac	100	ASC02110101	75	66	96	1 socket	1,00	18
	200	ASC02120101	84	80	110	1 socket	1,4	12
	300	ASC02130101	84	80	115	1 socket	1,75	12
	400	ASC02140101	96	80	120	1 socket	2,1	12
	500	ASC02150101	96	88	125	1 socket	2,4	12
	750	ASC02175101	108	98	136	1 socket	3,3	8
	1000	ASC02210101	108	98	155	1 socket	4,4	6
	1500	ASC02215101	126	110	155	1 socket	6,00	4
	2000	ASC02220101	126	110	175	1 socket	7,75	4
	3000	ASC02230101	150	125	200	2 socket	10,2	2
	4000	ASC02240101	150	125	210	4 socket	12,6	2
5000	ASC02250101	195	165	220	4 socket	16,6	1	

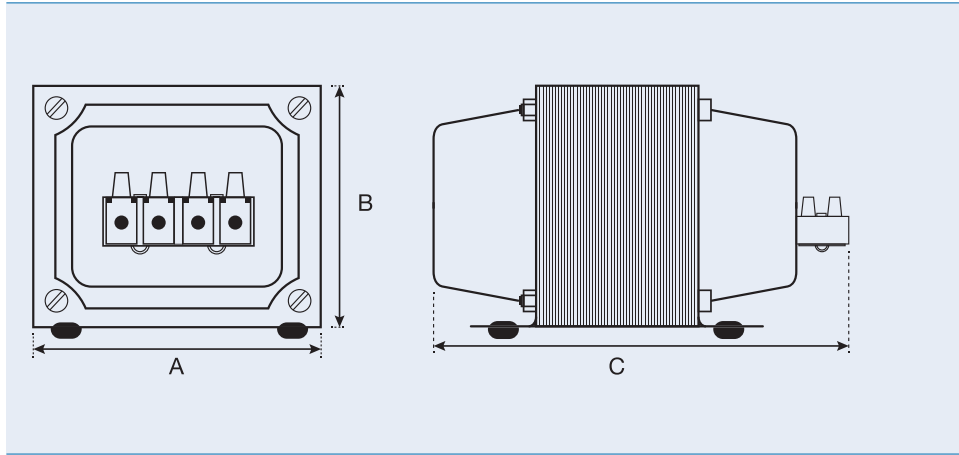
Otras potencias y tensiones bajo demanda. / Any other powers and voltages available on request.





# AUTOTRANSFORMADORES MONOFÁSICOS INDUSTRIALES I-PHASE AUTOTRANSFORMERS INDUSTRIAL TYPE

**AMD SERIES ▶ 230V / 400Vac**



▶ **APLICACIONES / APPLICATIONS**

Sector doméstico / Domestic sector



**TENSIÓN REVERSIBLE / REVERSIBLE VOLTAGE: 230Vac / 400V**

Normativa / Standard: \_\_\_\_\_ **EN-61558-2-13**  
 Frecuencia / Frequencies: \_\_\_\_\_ **50 / 60Hz**  
 Grado de protección / Protection degree: \_\_\_\_\_ **IP20**  
 Clase de protección / Protection class: \_\_\_\_\_ **I**  
 Clase de aislamiento / Isolation class: \_\_\_\_\_ **t<sub>1</sub> 40°C/F**

**No resistente a corto – circuitos / Non-short-circuit proof**

Conexión / Connection: \_\_\_\_\_ **Regletas de tornillo / Screw terminals**

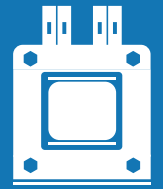
Las tensiones de entrada y salida derivan de un bobinado común (Clase H 180°C) sin aislamiento galvánico. Están diseñados para elevar o reducir la tensión de red con el fin de proveer el voltaje necesario para los equipos a los que están asociados y para uso intermitente. / Input and output voltages derive from a common winding (Class H 180°C) without galvanic isolation. They are designed to step up or down the network voltage in order to supply the needed voltage for equipment intended to be associated and for intermittent service.

	Potencia / Power (VA)	Tipo / Type	Código / Code	Dimensiones / Dimensions (mm)			Peso Neto / Net Weight (kg)	Embalaje / Packing
				A	B	C		
<b>AMD SERIES 230V / 400Vac</b>	100	B	AMD02110621	75	105	67	0,97	18
	200	B	AMD02120621	96	127	84	1,95	6
	300	B	AMD02130621	96	132	84	2,25	6
	400	B	AMD02140621	96	142	84	2,7	6
	500	B	AMD02150621	108	142	94	3,1	6
	750	B	AMD02175621	108	156	94	4,1	6
	1000	B	AMD02210621	126	165	110	5,5	4
	1500	B	AMD02215621	126	176	110	6,5	2
	2000	B	AMD02220621	126	186	110	8,1	2
	2500	B	AMD02225621	150	186	130	10,5	2
	3000	B	AMD02230621	150	220	130	12,8	1
	4000	B	AMD02240621	195	217	168	14,3	1
	5000	B	AMD02250621	195	222	168	15,9	1
7500	B	AMD02270621	195	222	163	20,5	1	
10000	B	AMD02310621	240	160	250	25,9	1	

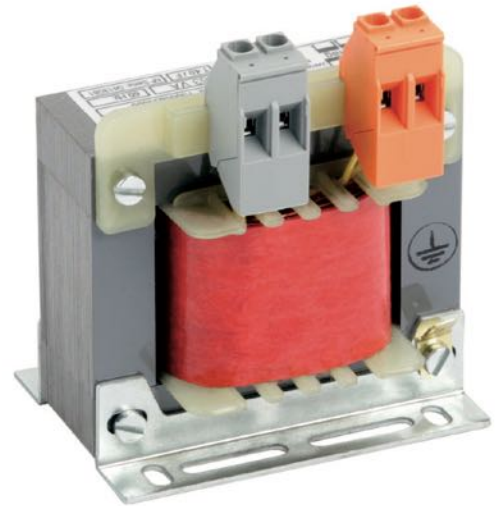
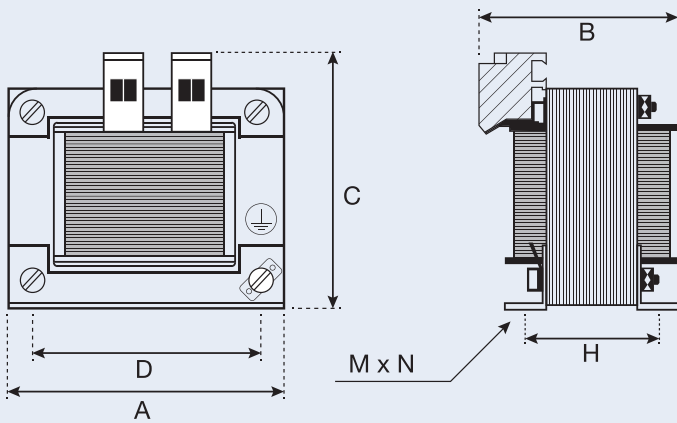
Otras potencias y tensiones bajo demanda. / Any other powers and voltages available on request.

# AUTOTRANSFORMADORES MONOFÁSICOS INDUSTRIALES

## I-PHASE AUTOTRANSFORMERS INDUSTRIAL TYPE



AMD SERIES ► 230V / 400Vac



**TENSIÓN REVERSIBLE / REVERSIBLE VOLTAGE: 230Vac / 400V**

Normativa / Standard: **EN-61558-2-13**  
 Frecuencia / Frequencies: **50 / 60Hz**  
 Grado de protección / Protection degree: **IP00**  
 Clase de protección / Protection class: **I**  
 Clase de aislamiento / Isolation class: **t<sub>a</sub> 40°C/F**

**No resistente a corto – circuitos / Non-short-circuit proof**

Las tensiones de entrada y salida derivan de un bobinado común (Clase H 180°C) sin aislamiento galvánico. Están diseñados para elevar o reducir la tensión de red con el fin de proveer el voltaje necesario para los equipos a los que están asociados y para uso intermitente. Los autotransformadores Serie AMD Tipo Abierto están destinados a aplicaciones industriales y se suministran con ángulos para fijación a panel. / Input and output voltages derive from a common winding (Class H 180°C) without galvanic isolation. They are designed to step up or down the network voltage in order to supply the needed voltage for equipment intended to be associated and for intermittent service. Open Type AMD series autotransformers have been designed for industrial facilities and are supplied with fixing angles.

► **APLICACIONES / APPLICATIONS**

Sector doméstico / Domestic sector



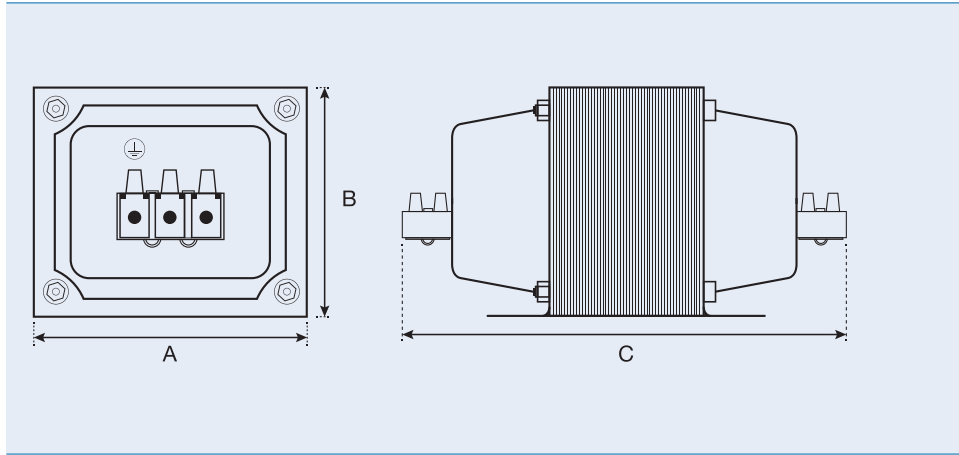
	Potencia / Power (VA)	Código / Code	Dimensiones / Dimensions (mm)				Peso Neto / Net Weight (kg)	Embalaje / Packing	
			A	B	C	D	H		
<b>AMD SERIES</b> <b>230V / 400Vac</b>	100	AMD02110620	75	63	84	51	44	0,9	12
	200	AMD02120620	84	70	90	64	48	1,4	12
	300	AMD02130620	84	80	90	64	58	1,8	12
	400	AMD02140620	96	94	100	84	66	2,5	12
	500	AMD02150620	96	102	100	84	74	3,1	8
	630	AMD02163620	108	98	110	84	71	3,4	6
	800	AMD02180620	108	108	110	84	81	4,3	6
	1000	AMD02210620	120	105	120	90	79	4,8	4
	1500	AMD02215620	120	122	120	90	98	6,5	4
	2000	AMD02220620	150	112	142	122	86	7,8	2
	2500	AMD02225620	150	122	142	122	96	9,0	2
	3000	AMD02230620	150	132	142	122	106	10,5	2
	4000	AMD02240620	150	160	142	122	116	14,5	1
	5000	AMD02250620	195	142	180	150	105	19,8	1
	7500	AMD02275620	195	170	220	150	140	24,0	1
10000	AMD02310620	240	160	250	200	110	25,9	1	

Otras potencias y tensiones bajo demanda. / Any other powers and voltages available on request.



# AUTOTRANSFORMADORES MONOFÁSICOS STEP-DOWN SINGLE PHASE AUTOTRANSFORMERS

**AMD SERIES ▶ 220V / 127Vac**



## ▶ APLICACIONES / APPLICATIONS

Sector doméstico / Domestic sector



**TENSIÓN REVERSIBLE / REVERSIBLE VOLTAGE: 220V / 127Vac**

Normativa / Standard: **EN-61558-2-13**

Frecuencia / Frequencies: **50 / 60Hz**

Grado de protección / Protection degree: **IP20**

Clase de protección / Protection class: **I**

Clase de aislamiento / Isolation class: **t<sub>i</sub> 25°C/F**

**No resistente a corto – circuitos / Non-short-circuit proof**

Conexión / Connection: **Regletas de tornillo / Screw terminals**

Las tensiones de entrada y salida derivan de un bobinado común (Clase H 180°C) sin aislamiento galvánico. Están diseñados para elevar o reducir la tensión de red con el fin de proveer el voltaje necesario para los equipos a los que están asociados y para uso intermitente. / Input and output voltages derive from a common winding (Class H 180°C) without galvanic isolation. They are designed to step up or down the network voltage in order to supply the needed voltage for equipment intended to be associated and for intermittent service.

	Potencia / Power (VA)	Código / Code	Dimensiones / Dimensions (mm)			Peso Neto / Net Weight (kg)	Embalaje / Packing
			A	B	C		
<b>AMD SERIES 220V / 127Vac</b>	100	AMDS2110221	75	66	123	0,90	12
	200	AMDS2120221	96	82	140	1,70	6
	300	AMDS2130221	96	82	160	2,20	6
	400	AMDS0140221	96	82	170	2,60	6
	500	AMDS2150221	108	92	160	3,20	6
	750	AMDS2175221	108	92	175	4,20	6
	1000	AMDS2210221	126	108	190	4,90	4
	1500	AMDS2215221	150	130	190	7,00	2
	2000	AMDS2220221	150	130	210	9,50	2
	2500	AMDS2225221	150	130	225	10,00	2
	3000	AMDS2230221	150	130	245	13,00	2
	4000	AMDS2240221	195	165	240	14,10	1
5000	AMDS2250221	195	165	255	15,60	1	

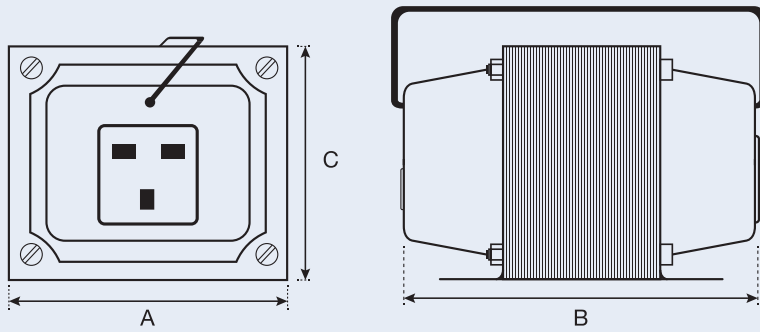
Otras potencias y tensiones bajo demanda. / Any other powers and voltages available on request.



# AUTOTRANSFORMADORES MONOFASICOS STEP-DOWN SINGLE PHASE AUTOTRANSFORMERS



**AMB SERIES** ▶ **220V / 127Vac**



**TENSIÓN REVERSIBLE / REVERSIBLE VOLTAGE: 220Vac / 127V**

Normativa / Standard: **EN-61558-2-13**  
 Frecuencia / Frequencies: **50 / 60Hz**  
 Grado de protección / Protection degree: **IP00**  
 Clase de protección / Protection class: **I**  
 Clase de aislamiento / Isolation class: **t<sub>a</sub> 25°C/F**

**No resistente a corto – circuitos / Non-short-circuit proof**

Las tensiones de entrada y salida derivan de un bobinado común (Clase H 180°C) sin aislamiento galvánico. Están diseñados para elevar o reducir la tensión de red con el fin de proveer el voltaje necesario para los equipos a los que están asociados y para uso intermitente. / Input and output voltages derive from a common winding (Class H 180°C) without galvanic isolation. They are designed to step up or down the network voltage in order to supply the needed voltage for equipment intended to be associated and for intermittent service.

▶ **APLICACIONES / APPLICATIONS**

**Sector doméstico / Domestic sector**



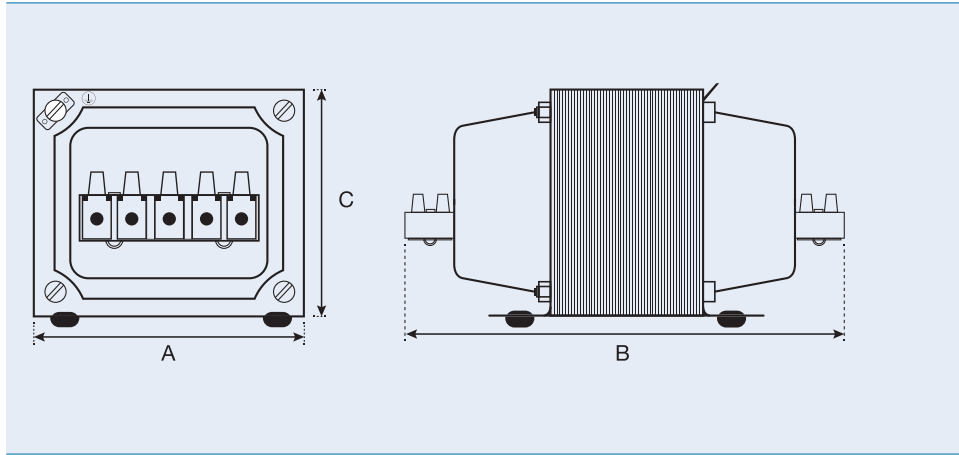
	Potencia / Power (VA)	Código / Code	Dimensiones / Dimensions (mm)			Peso Neto / Net Weight (kg)	Embalaje / Packing
			A	B	C		
<b>AMB SERIES</b> 220V / 127Vac	300	AMBS2130221	96	120	83	2,30	6
	400	AMBS2140221	96	130	83	2,90	6
	500	AMBS2150221	108	135	93	3,34	6
	750	AMBS2175221	108	150	93	4,30	4
	1000	AMBS2210221	126	142	111	5,00	4
	1500	AMBS2215221	150	162	135	7,10	2
	2000	AMBS2220221	150	175	135	9,60	2

Otras potencias y tensiones bajo demanda. / Any other powers and voltages available on request.



# AUTOTRANSFORMADORES MONOFÁSICOS STEP-DOWN SINGLE PHASE AUTOTRANSFORMERS

**AMH SERIES** ▶ 0 / 100 / 110 / 125 / 220Vac



## ► APLICACIONES / APPLICATIONS

Sector doméstico / Domestic sector



**TENSIÓN REVERSIBLE / REVERSIBLE VOLTAGE: 0 / 100 / 110 / 125 / 220Vac**

Normativa / Standard: \_\_\_\_\_ **EN-61558-2-13**

Frecuencia / Frequencies: \_\_\_\_\_ **50 / 60Hz**

Grado de protección / Protection degree: \_\_\_\_\_ **IP00**

Clase de protección / Protection class: \_\_\_\_\_ **I**

Clase de aislamiento / Isolation class: \_\_\_\_\_ **t<sub>a</sub> 40°C/F**

**No resistente a corto – circuitos / Non-short-circuit proof**

Conexión / Connection: \_\_\_\_\_ **Terminales de tornillo / Screw terminals**

Las tensiones de entrada y salida derivan de un bobinado común (Clase H 180°C) sin aislamiento galvánico. Están diseñados para elevar o reducir la tensión de red con el fin de proveer el voltaje necesario para los equipos a los que están asociados y para uso intermitente. / Input and output voltages derive from a common winding (Class H 180°C) without galvanic isolation. They are designed to step up or down the network voltage in order to supply the needed voltage for equipment intended to be associated and for intermittent service.

	Potencia / Power (VA)	Código / Code	Dimensiones / Dimensions (mm)			Peso Neto / Net Weight (kg)	Embalaje / Packing
			A	B	C		
<b>AMH SERIES</b> 0 / 100 / 110 / 125 / 220Vac	100	AMH04110401	75	102	66	1,20	8
	200	AMH04120401	96	123	82	1,80	8
	300	AMH04130401	96	128	83	2,00	8
	400	AMH04140401	84	124	80	2,10	6
	500	AMH04150401	96	143	83	2,70	6
	600	AMH04160401	108	120	98	3,00	6
	800	AMH04180401	108	145	93	3,30	6
	1000	AMH04210401	126	157	109	4,70	4
	1500	AMH04215401	126	177	110	6,50	4
	2000	AMH04220401	126	185	110	7,20	4
	2500	AMH04225401	150	178	130	7,90	2
	3000	AMH04230401	150	198	130	10,10	2
	4000	AMH04240401	150	220	130	12,80	1
	5000	AMH04250401	195	235	168	14,00	1
	8000	AMH04280401	195	230	168	18,00	1
	10000	AMH04310401	195	260	168	19,60	1

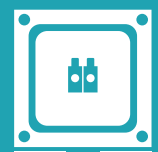
Otras potencias y tensiones bajo demanda. / Any other powers and voltages available on request.

# TRANSFORMADORES DE SEGURIDAD PARA PISCINAS

## SAFETY TRANSFORMERS FOR SWIMMING-POOL LIGHTING

TW Series  
**P.44**

TL Series  
**P.45**

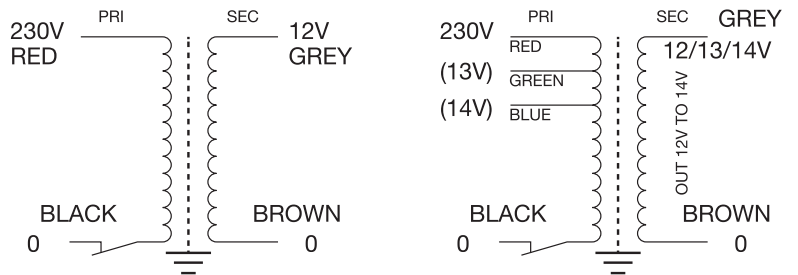
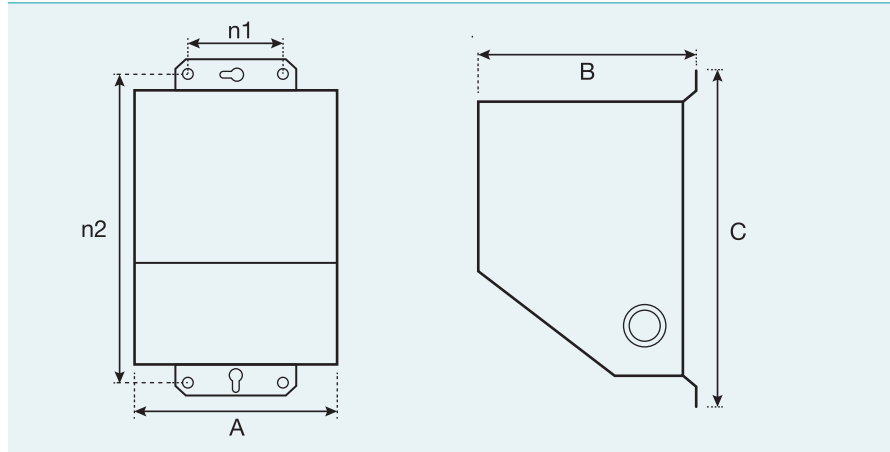






# TRANSFORMADORES DE SEGURIDAD PARA PISCINAS SAFETY TRANSFORMERS FOR SWIMMING POOL LIGHTING

**TW SERIES** ▶ **230V / 12-13-14Vac**



▶ **APLICACIONES / APPLICATIONS**

Sector iluminación / Lighting industry



**TENSIÓN PRIMARIA / PRIMARY VOLTAGE: 230Vac**

**TENSIÓN SECUNDARIO / SECONDARY VOLTAGE: 12-13-14Vac**

**Normativa / Standard:** EN-61558-2-6

**Clase de aislamiento / Isolation class:** t<sub>2</sub> 40°C/F

**Rigidez dieléctrica / Dielectric strenght:**

**3500V (Entre primario y secundario / Between primary and secondary)**

**3500V (Entre primario y masa / Between primary and mass)**

**Grado de protección / Protection degree:** IP54

**Clase de protección / Protection class:** I

**Frecuencia / Frequencies:** 50 / 60Hz

**Bobinado / Winding:** En hilo de cobre clase H. Primario y secundario separado (separación galvánica) / Enamelled copper wire class H. Separated Primary and Secondary (galvanic separation)

**Los transformadores Serie TW están diseñados para el suministro continuo de tensiones de seguridad para la alimentación de lámparas halógenas. / Safety transformers TW Series are intended to provide a continuous safety voltage for halogen lamps.**

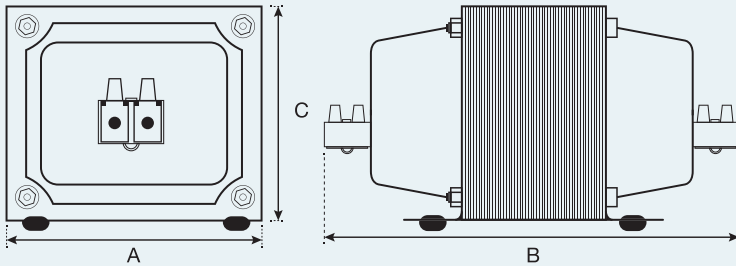
TW SERIES 230V / 12-13-14Vac	Potencia / Power (VA)	Código / Code	Entrada / Input (V.)	Salida / Output (V.)	Salida / Output (Amp.)	Dimensiones / Dimensions (mm)					Peso Neto / Net Weight (kg)
						A	B	C	n1	n2	
	300	TW001300847	230	12	25	135	115	247	70	225	5,7
	300	TW001304347	230	12-13-14	25	135	115	247	70	225	5,8
	600	TW001600847	230	12	50	135	115	247	70	225	8,0
	600	TW001604347	230	12-13-14	50	135	115	247	70	225	8,2

Otras potencias y tensiones bajo demanda. / Any other powers and voltages available on request.

# TRANSFORMADORES DE SEGURIDAD ILUMINACIÓN PISCINAS SWIMMING POOL LIGHTING SAFETY TRANSFORMERS



TL SERIES ► 230V - 12V or 24Vac



**TENSIÓN PRIMARIA / PRIMARY VOLTAGE:** 230Vac  
**TENSIÓN SECUNDARIO / SECONDARY VOLTAGE:** 12V or 24Vac

**Normativa / Standard:** EN-61558-2-6

**Clase de aislamiento / Isolation class:** t<sub>a</sub> 40°C/F

**Rigidez dieléctrica / Dielectric strength:**

3500V (Entre primario y secundario / Between primary and secondary)

3500V (Entre primario y masa / Between primary and mass)

**Grado de protección / Protection degree:** IP00

**Clase de protección / Protection class:** I

**Frecuencia / Frequencies:** 50 / 60Hz

**Conexión / Connection:** Bornas de tornillo / Screw terminals

**Bobinado / Winding:** En hilo de cobre clase H. Primario y secundario separado (separación galvánica) / Enamelled copper wire class H. Separated Primary and Secondary (galvanic separation)

## ► APLICACIONES / APPLICATIONS

Sector iluminación / Lighting industry



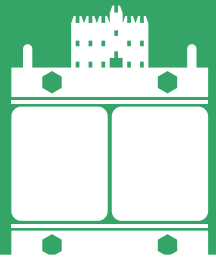
Los transformadores Serie TL están diseñados para el suministro continuo de tensiones de seguridad para la alimentación de lámparas halógenas. / Safety transformers TL Series are intended to provide a continuous safety voltage for halogen lamps.

	Potencia / Power (VA)	Código / Code (230V/12Vac-IP20)	Ucc (%)	$\Delta U_2$ (%) <sup>2</sup>	$\mu$	Dimensiones / Dimensions (mm)			Peso Neto / Net Weight (kg)
						A	B	C	
TL SERIES 230V - 12Vac	100	TL001102901	9,0	7,9	0,86	96	149	82	2,2
	150	TL001152901	7,9	7,0	0,87	96	159	82	2,7
	200	TL001202901	8,7	7,6	0,88	96	164	82	3,1
	250	TL001252901	8,1	7,7	0,88	108	173	94	3,7
	300	TL001302901	6,2	5,5	0,90	108	188	94	4,7
	500	TL001502901	6,4	5,9	0,91	126	189	107	6,4
	800	TL001802901	6,0	5,3	0,92	150	193	128	8,0
	1000	TL002102901	5,1	5,4	0,91	150	203	128	9,0

	Potencia / Power (VA)	Código / Code (230V/24Vac-IP20)	Ucc (%)	$\Delta U_2$ (%) <sup>2</sup>	$\mu$	Dimensiones / Dimensions (mm)			Peso Neto / Net Weight (kg)
						A	B	C	
TL SERIES 230V - 24Vac	100	TL001103001	9,0	7,9	0,86	96	149	82	2,2
	150	TL001153001	7,9	7,0	0,87	96	159	82	2,7
	200	TL001203001	8,7	7,6	0,88	96	164	82	3,1
	250	TL001253001	8,1	7,7	0,88	108	173	94	3,7
	300	TL001303001	6,2	5,5	0,90	108	188	94	4,7
	500	TL001503001	6,4	5,9	0,91	126	189	107	6,4
	800	TL001803001	6,0	5,3	0,92	150	193	128	8,0
	1000	TL002102901	5,1	5,4	0,91	150	203	128	9,0

Ucc= Tensión de cortocircuito / Short-circuit voltage |  $\Delta U_2$ = Caída de tensión en el secundario a plena carga con  $\cos \varphi=1$  / Voltage drop in secondary at full load with  $\cos \varphi=1$  |  $\mu$ = Rendimiento a plena carga con  $\cos \varphi=1$  / Efficiency at full load with  $\cos \varphi=1$

Otras potencias y tensiones bajo demanda. / Any other powers and voltages available on request.

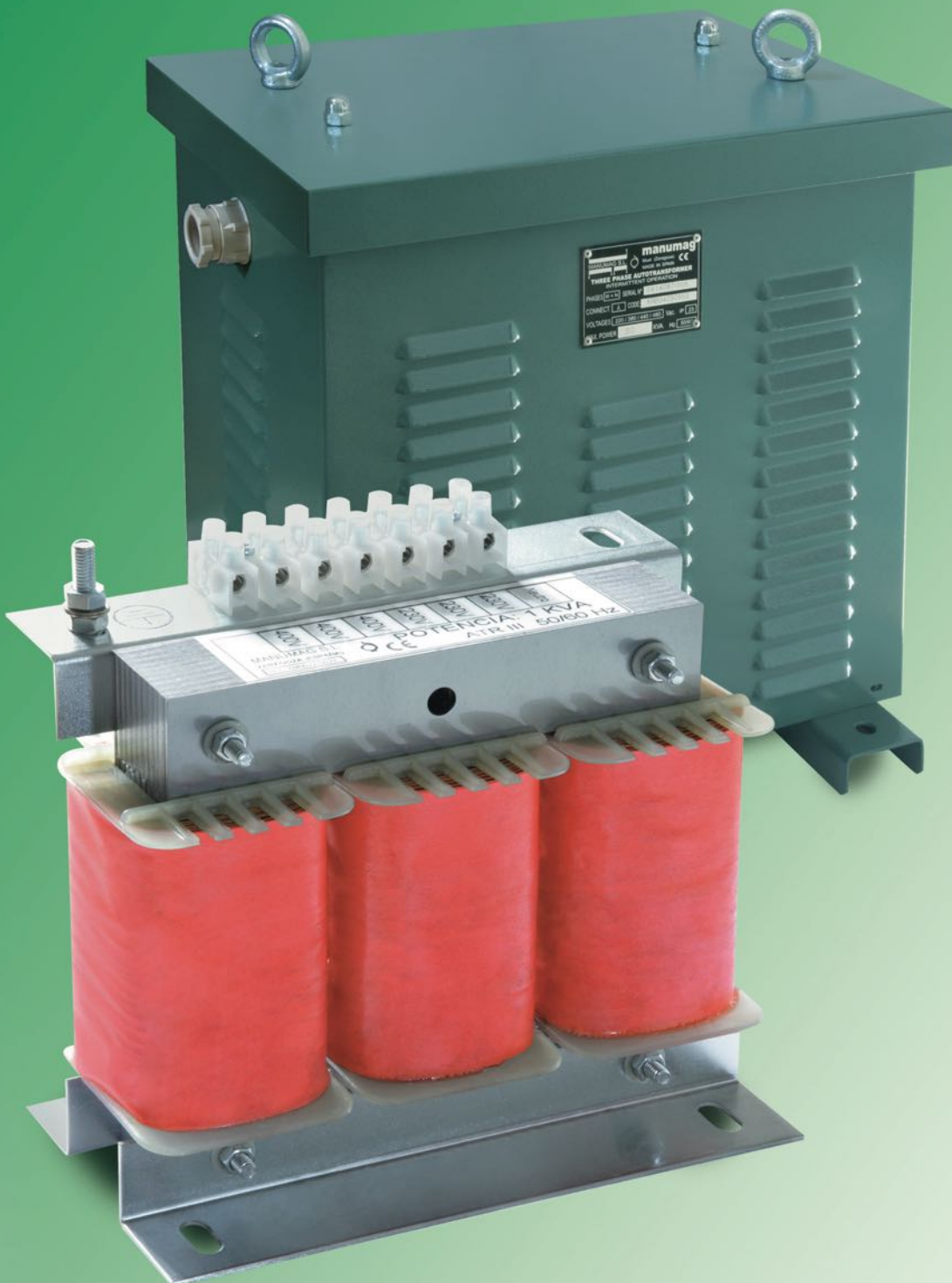






# AUTO-TRANSFORMADORES TRIFÁSICOS

## STEP UP-DOWN THREE-PHASE AUTOTRANSFORMERS



XMN Series  
**P.48**

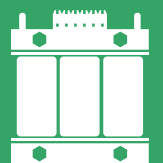
XRB Series  
**P.53**

XNN Series  
**P.56**

XRC Series  
**P.58**

XA Series  
**P.59**

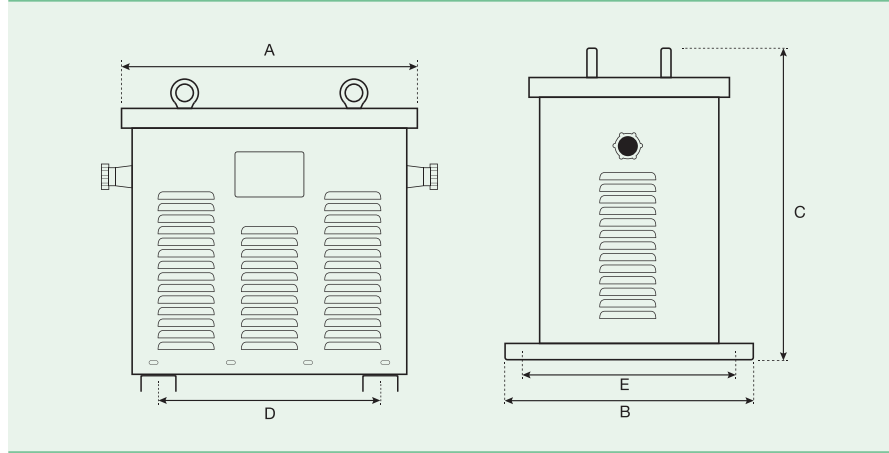
XMW Series  
**P.61**





# AUTO-TRANSFORMADORES TRIFÁSICOS STEP UP-DOWN THREE-PHASE AUTOTRANSFORMERS

**XMN SERIES** ▶ **230V / 400Vac**



▶ **APLICACIONES / APPLICATIONS**

**Sector renovables / Renewable sector**



**Sector industrial / Industry sector**



**Sector agricultura / Agriculture sector**



**Otros sectores / Other sectors**



**TENSIÓN REVERSIBLE / REVERSIBLE VOLTAGE: 230V - 400Vac**

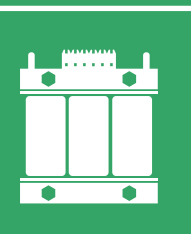
**Normativa / Standard:** EN-61558-2-13  
**Frecuencia / Frequencies:** 50 / 60Hz  
**Grado de protección / Protection degree:** IP23  
**Clase de protección / Protection class:** I  
**Clase de aislamiento / Isolation class:** t<sub>2</sub> 40°C/F

**No resistente a corto – circuitos / Non-short-circuit proof**

Las tensiones de entrada y salida derivan de un bobinado común (Clase H 180°C) sin aislamiento galvánico. Están diseñados para elevar o reducir la tensión de red con el fin de proveer el voltaje necesario para los equipos a los que están asociados. / Input and output voltages derive from a common winding (Class H 180°C) without galvanic isolation. They are designed to step up or down the network voltage in order to supply the needed voltage for equipment intended to be associated.

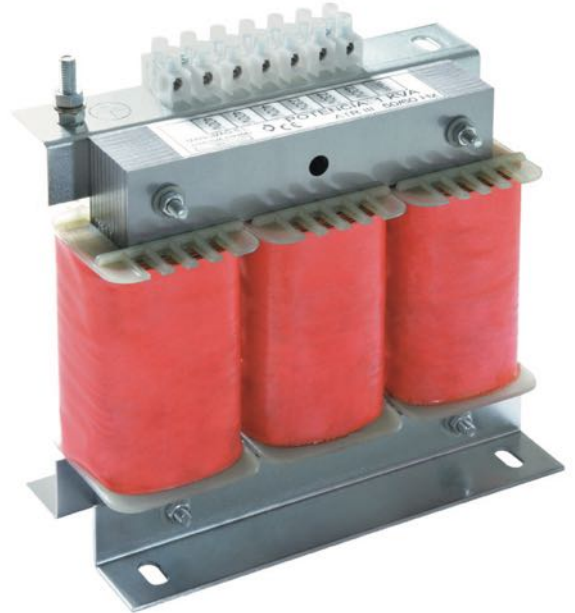
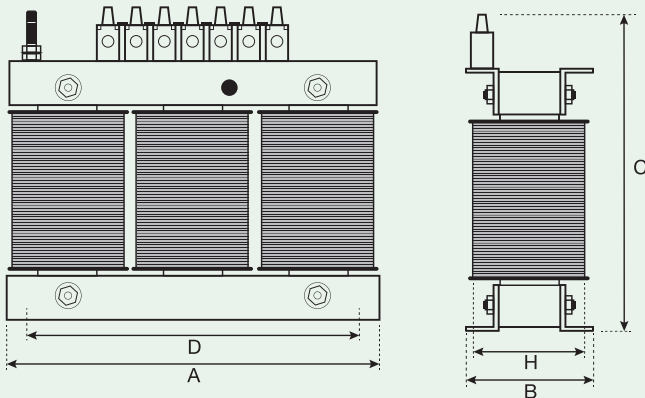
	Potencia / Power (KVA)	Código / Code	Dimensiones / Dimensions (mm)					Peso Neto / Net Weight (kg)
			A	B	C	D	E	
<b>XMN SERIES</b> <b>230V / 400Vac</b>	1	XMN02210623	265	145	195	-	-	7,2
	2	XMN02220623	265	145	195	-	-	10
	3	XMN02230623	322	230	260	200	200	15
	4	XMN02240623	322	230	260	200	200	18
	5	XMN02250623	322	230	260	200	200	21
	7,5	XMN02275623	372	250	400	270	220	28
	10	XMN02310623	372	250	400	270	220	37
	15	XMN02315623	455	280	470	330	250	47
	20	XMN02320623	455	280	470	330	250	53
	25	XMN02325623	455	280	470	330	250	58
	30	XMN02330623	510	400	560	370	345	80
	40	XMN02340623	510	430	560	370	380	90
	50	XMN02350623	510	430	560	370	380	98
	60	XMN02360623	640	490	695	470	430	128
	75	XMN02375623	640	490	695	470	430	152
	100	XMN02410623	660	520	695	470	460	187
	125	XMN02412623	780	580	845	560	515	233
	160	XMN02416623	780	580	845	560	515	238
200	XMN02420623	780	630	845	560	564	290	
250	XMN02425623	920	800	1030	620	770	325	
300	XMN02430623	920	800	1030	620	770	370	

Otras potencias y tensiones bajo demanda. / Any other powers and voltages available on request.



# AUTO-TRANSFORMADORES TRIFÁSICOS STEP DOWN I-PHASE AUTOTRANSFORMERS UL TYPE

**XMN SERIES ▶ 230V / 400Vac**



**TENSIÓN REVERSIBLE / REVERSIBLE VOLTAGE: 230V - 400Vac**

Normativa / Standard: **EN-61558-2-13**  
 Frecuencia / Frequencies: **50 / 60Hz**  
 Grado de protección / Protection degree: **IP00**  
 Clase de protección / Protection class: **I**  
 Clase de aislamiento / Isolation class: **t<sub>2</sub> 40°C/F**

**No resistente a corto – circuitos / Non-short-circuit proof**

Las tensiones de entrada y salida derivan de un bobinado común (Clase H 180°C) sin aislamiento galvánico. Están diseñados para elevar o reducir la tensión de red con el fin de proveer el voltaje necesario para los equipos a los que están asociados. / Input and output voltages derive from a common winding (Class H 180°C) without galvanic isolation. They are designed to step up or down the network voltage in order to supply the needed voltage for equipment intended to be associated.

**▶ APLICACIONES / APPLICATIONS**

**Sector renovables / Renewable sector**



**Sector industrial / Industry sector**



**Sector agricultura / Agriculture sector**



**Otros sectores / Other sectors**



	Potencia / Power (KVA)	Código / Code	Dimensiones / Dimensions (mm)					Peso Neto / Net Weight (kg)
			A	B	C	D	H	
<b>XMN SERIES 230V / 400Vac</b>	0,5	<b>XMN02150620</b>	180	90	155	150	60	4,8
	1	<b>XMN02210620</b>	180	90	170	150	60	5,1
	2	<b>XMN02220620</b>	180	110	170	150	70	7,0
	3	<b>XMN02230620</b>	240	100	235	200	70	11,6
	4	<b>XMN02240620</b>	240	120	235	200	90	14,5
	5	<b>XMN02250620</b>	240	120	235	200	90	16,9
	7,5	<b>XMN02275620</b>	300	110	280	270	80	23,6
	10	<b>XMN02310620</b>	300	130	280	270	100	32,4
	15	<b>XMN02315620</b>	360	132	340	330	96	39,6
	20	<b>XMN02320620</b>	360	142	340	330	106	46,6
	25	<b>XMN02325620</b>	360	152	340	330	116	51,6
	30	<b>XMN02330620</b>	420	150	435	370	110	67,8
	40	<b>XMN02340620</b>	420	170	435	370	130	76
	50	<b>XMN02350620</b>	420	180	435	370	140	83
	60	<b>XMN02360620</b>	500	183	500	470	133	102
	75	<b>XMN02375620</b>	500	210	500	470	160	136
100	<b>XMN02410620</b>	500	240	500	470	190	165	
125	<b>XMN02412620</b>	600	250	620	560	175	205	
160	<b>XMN02416620</b>	600	250	620	560	175	210	

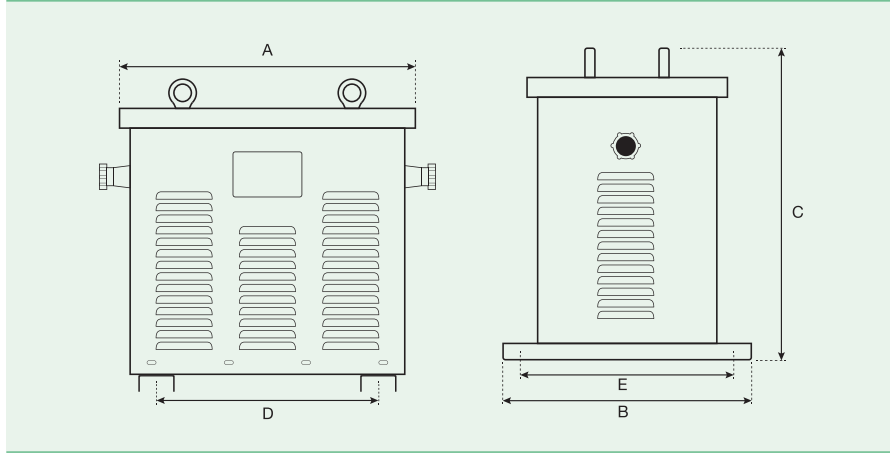
Otras potencias y tensiones bajo demanda. / Any other powers and voltages available on request.





# AUTO-TRANSFORMADORES TRIFÁSICOS STEP UP-DOWN THREE-PHASE AUTOTRANSFORMERS

**XMN SERIES ▶ 400V / 690Vac**



▶ **APLICACIONES / APPLICATIONS**

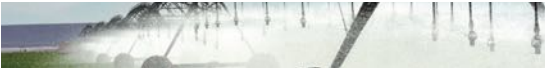
**Sector renovables / Renewable sector**



**Sector industrial / Industry sector**



**Sector agricultura / Agriculture sector**



**Otros sectores / Other sectors**



**TENSIÓN REVERSIBLE / REVERSIBLE VOLTAGE: 400V - 690Vac**

**Normativa / Standard:** EN-61558-2-13  
**Frecuencia / Frequencies:** 50 / 60Hz  
**Grado de protección / Protection degree:** IP23  
**Clase de protección / Protection class:** I  
**Clase de aislamiento / Isolation class:** t<sub>40</sub> 40°C/F

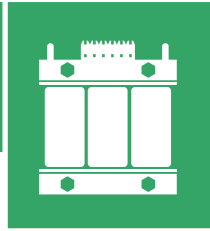
**No resistente a corto – circuitos / Non-short-circuit proof**

Las tensiones de entrada y salida derivan de un bobinado común (Clase H 180°C) sin aislamiento galvánico. Están diseñados para elevar o reducir la tensión de red con el fin de proveer el voltaje necesario para los equipos a los que están asociados. / Input and output voltages derive from a common winding (Class H 180°C) without galvanic isolation. They are designed to step up or down the network voltage in order to supply the needed voltage for equipment intended to be associated.

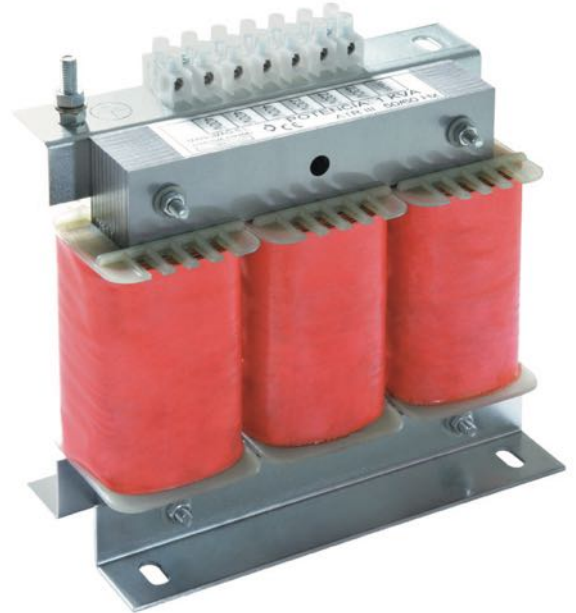
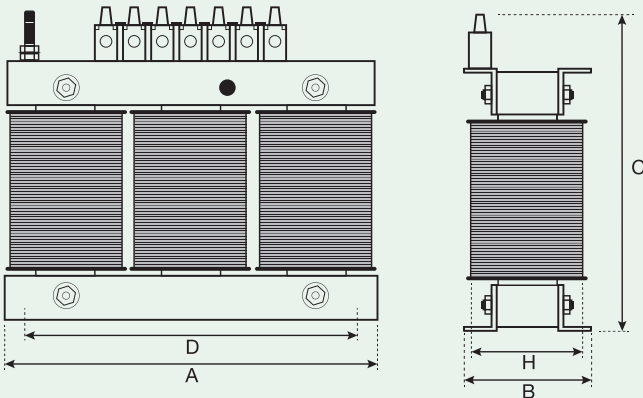
	Potencia / Power (KVA)	Código / Code	Dimensiones / Dimensions (mm)					
			A	B	C	D	E	
<b>XMN SERIES 400V / 690Vac</b>	1	XMN02210963	265	145	195	-	-	7,2
	3	XMN02230963	322	230	260	200	200	15
	5	XMN02250963	322	230	260	200	200	20,5
	7,5	XMN02275963	372	250	260	270	220	28,5
	10	XMN02310963	372	250	400	270	220	37,5
	15	XMN02315963	455	280	470	330	250	47
	20	XMN02320963	455	280	470	330	250	53
	25	XMN02325963	455	280	470	330	250	59
	30	XMN02330963	510	400	560	370	345	81
	40	XMN02340963	510	430	560	370	380	91
	50	XMN02350963	510	430	560	370	380	98
	60	XMN02360963	640	490	695	470	430	126
	75	XMN02375963	640	490	695	470	430	155
	100	XMN02410963	660	520	695	470	460	176
	125	XMN02412963	780	580	845	560	515	235
	160	XMN02416963	780	630	845	560	564	238
	200	XMN02420963	780	630	845	560	564	290
	250	XMN02425963	920	800	1030	620	770	325
300	XMN02430963	920	800	1030	620	770	370	

Otras potencias y tensiones bajo demanda. / Any other powers and voltages available on request.

# AUTO-TRANSFORMADORES TRIFÁSICOS STEP UP-DOWN THREE-PHASE AUTOTRANSFORMERS



**XMN SERIES ▶ 400V / 690Vac**



**TENSIÓN REVERSIBLE / REVERSIBLE VOLTAGE: 400V - 690Vac**

Normativa / Standard: **EN-61558-2-13**  
 Frecuencia / Frequencies: **50 / 60Hz**  
 Grado de protección / Protection degree: **IP00**  
 Clase de protección / Protection class: **I**  
 Clase de aislamiento / Isolation class: **t<sub>3</sub> 40°C/F**

**No resistente a corto – circuitos / Non-short-circuit proof**

Las tensiones de entrada y salida derivan de un bobinado común (Clase H 180°C) sin aislamiento galvánico. Están diseñados para elevar o reducir la tensión de red con el fin de proveer el voltaje necesario para los equipos a los que están asociados. / Input and output voltages derive from a common winding (Class H 180°C) without galvanic isolation. They are designed to step up or down the network voltage in order to supply the needed voltage for equipment intended to be associated.

**▶ APLICACIONES / APPLICATIONS**

**Sector renovables / Renewable sector**



**Sector industrial / Industry sector**



**Sector agricultura / Agriculture sector**



**Otros sectores / Other sectors**



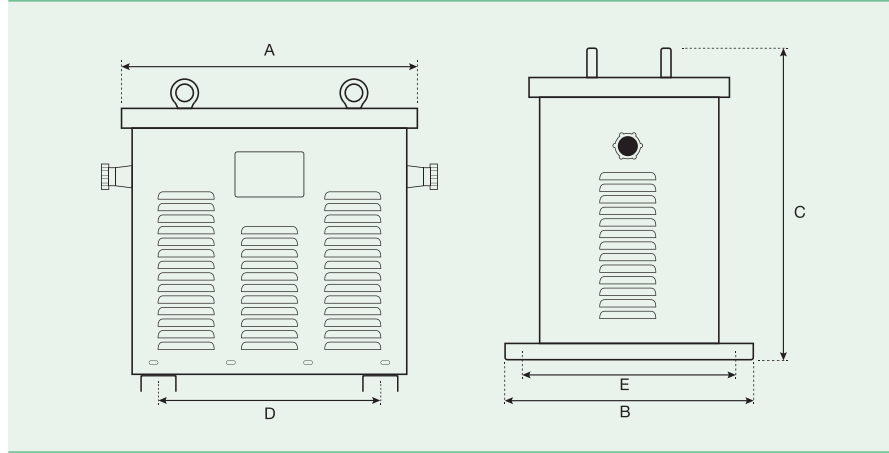
	Potencia / Power (KVA)	Código / Code	Dimensiones / Dimensions (mm)					Peso Neto / Net Weight (kg)
			A	B	C	D	H	
<b>XMN SERIES 400V / 400Vac</b>	0,5	<b>XMN02150960</b>	180	90	155	150	60	4,8
	1	<b>XMN02210960</b>	180	90	170	150	60	5,1
	2	<b>XMN02220960</b>	240	100	235	200	70	8,1
	3	<b>XMN02230960</b>	240	100	235	200	70	11,6
	4	<b>XMN02240960</b>	240	120	235	200	90	14,5
	5	<b>XMN02250960</b>	240	120	235	200	90	16,9
	7,5	<b>XMN02275960</b>	300	110	280	270	80	23,6
	10	<b>XMN02310960</b>	300	130	280	270	100	32,4
	15	<b>XMN02315960</b>	360	132	340	330	96	39,6
	20	<b>XMN02320960</b>	360	142	340	330	106	46,6
	25	<b>XMN02325960</b>	360	152	340	330	116	51,6
	30	<b>XMN02330960</b>	420	150	435	370	110	67,8
	40	<b>XMN02340960</b>	420	170	435	370	130	76
	50	<b>XMN02350960</b>	420	180	435	370	140	83
	60	<b>XMN02360960</b>	500	183	500	470	133	102
	75	<b>XMN02375960</b>	500	210	500	470	160	136
100	<b>XMN02410960</b>	500	240	500	470	190	165	
125	<b>XMN02412960</b>	600	250	620	560	175	205	
160	<b>XMN02416960</b>	600	250	620	560	175	210	

Otras potencias y tensiones bajo demanda. / Any other powers and voltages available on request.



# AUTO-TRANSFORMADORES TRIFÁSICOS STEP UP-DOWN THREE-PHASE AUTOTRANSFORMERS

**XMN SERIES ▶ 208V / 400V / 480Vac**



▶ **APLICACIONES / APPLICATIONS**

**Sector renovables / Renewable sector**



**Sector industrial / Industry sector**



**Sector agricultura / Agriculture sector**



**Otros sectores / Other sectors**



**TENSIÓN REVERSIBLE / REVERSIBLE VOLTAGE: 208V / 400V / 480Vac**

**Normativa / Standard:** \_\_\_\_\_ **EN-61558-2-13**

**Frecuencia / Frequencies:** \_\_\_\_\_ **50 / 60Hz**

**Grado de protección / Protection degree:** \_\_\_\_\_ **IP23**

**Clase de protección / Protection class:** \_\_\_\_\_ **I**

**Clase de aislamiento / Isolation class:** \_\_\_\_\_ **t<sub>g</sub> 40°C/F**

**No resistente a corto – circuitos / Non-short-circuit proof**

**Las tensiones de entrada y salida derivan de un bobinado común (Clase H 180°C) sin aislamiento galvánico. Están diseñados para elevar o reducir la tensión de red con el fin de proveer el voltaje necesario para los equipos a los que están asociados. / Input and output voltages derive from a common winding (Class H 180°C) without galvanic isolation. They are designed to step up or down the network voltage in order to supply the needed voltage for equipment intended to be associated.**

	Potencia / Power (KVA)	Código / Code	Dimensiones / Dimensions (mm)					Peso Neto / Net Weight (kg)
			A	B	C	D	E	
<b>XMN SERIES</b> <b>208V / 400V / 480Vac</b>	1	<b>XMN03210663</b>	265	145	195	-	-	7,2
	2	<b>XMN03220663</b>	265	145	195	-	-	10
	3	<b>XMN03230663</b>	322	230	260	200	200	15
	4	<b>XMN03240663</b>	322	230	260	200	200	18
	5	<b>XMN06250663</b>	322	230	260	200	200	21
	7,5	<b>XMN03275663</b>	372	250	400	270	220	28
	10	<b>XMN03310663</b>	372	250	400	270	220	37
	15	<b>XMN03315663</b>	455	280	470	330	250	47
	20	<b>XMN03320663</b>	455	280	470	330	250	53
	25	<b>XMN03325663</b>	455	280	470	330	250	58
	30	<b>XMN03330663</b>	510	400	560	370	345	80
	40	<b>XMN03340663</b>	510	430	560	370	380	90
	50	<b>XMN03350663</b>	510	430	560	370	380	98
	60	<b>XMN03360663</b>	640	490	695	470	430	128
	75	<b>XMN03375663</b>	640	490	695	470	430	152
	100	<b>XMN03410663</b>	660	520	695	470	460	187
	125	<b>XMN03412663</b>	780	580	845	560	515	233
	160	<b>XMN03416663</b>	780	630	845	560	564	238
200	<b>XMN03420663</b>	780	630	845	560	564	290	
250	<b>XMN03425663</b>	920	800	1030	620	770	325	
300	<b>XMN03430663</b>	920	800	1030	620	770	370	

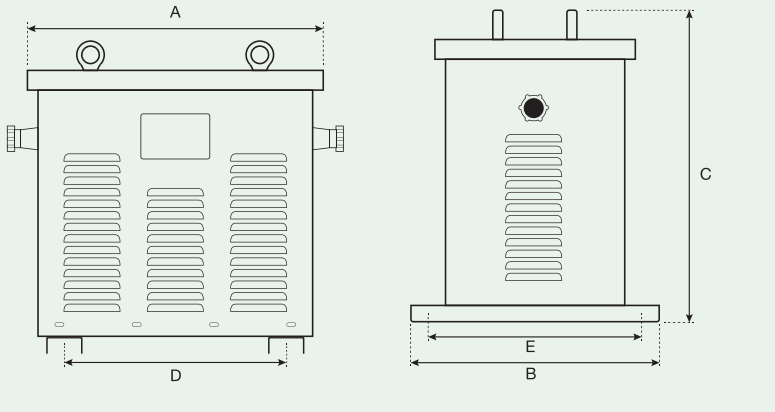
Otras potencias y tensiones bajo demanda. / Any other powers and voltages available on request.





# AUTO-TRANSFORMADORES TRIFÁSICOS STEP DOWN I-PHASE AUTOTRANSFORMERS UL TYPE

**XRB SERIES ▶ 220V / 380V / 480Vac**



**TENSIÓN REVERSIBLE / REVERSIBLE VOLTAGE: 220V / 380V / 480Vac**

Normativa / Standard: **EN-61558-2-13**  
 Frecuencia / Frequencies: **50 / 60Hz**  
 Grado de protección / Protection degree: **IP23**  
 Clase de protección / Protection class: **I**  
 Clase de aislamiento / Isolation class: **t<sub>g</sub> 40°C/F**

**No resistente a corto – circuitos / Non-short-circuit proof**

Las tensiones de entrada y salida derivan de un bobinado común (Clase H 180°C) sin aislamiento galvánico. Están diseñados para elevar o reducir la tensión de red con el fin de proveer el voltaje necesario para los equipos a los que están asociados. / Input and output voltages derive from a common winding (Class H 180°C) without galvanic isolation. They are designed to step up or down the network voltage in order to supply the needed voltage for equipment intended to be associated.

**▶ APLICACIONES / APPLICATIONS**

**Sector renovables / Renewable sector**



**Sector industrial / Industry sector**



**Sector agricultura / Agriculture sector**



**Otros sectores / Other sectors**



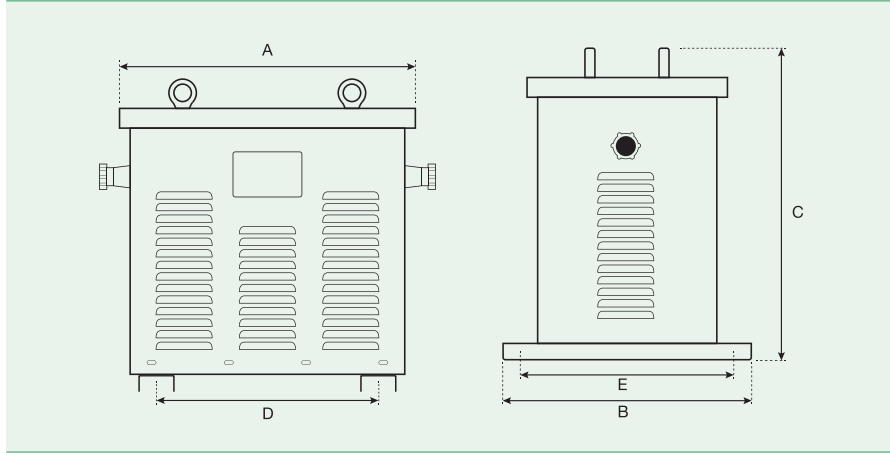
	Potencia / Power (KVA)	Código / Code	Dimensiones / Dimensions (mm)					Peso Neto / Net Weight (kg)
			A	B	C	D	E	
<b>XRB SERIES</b> <b>220V / 380V / 480Vac</b>	1	<b>XRBO3210283</b>	260	181	243	150	165	8,2
	2	<b>XRBO3220283</b>	260	181	243	150	165	10,8
	3	<b>XRBO3230283</b>	325	280	295	200	250	16,5
	5	<b>XRBO3250283</b>	325	280	295	200	250	21
	7,5	<b>XRBO3275283</b>	375	300	387	270	270	30
	10	<b>XRBO3310283</b>	375	300	387	270	270	34
	15	<b>XRBO3315283</b>	455	310	470	330	290	49
	20	<b>XRBO3320283</b>	455	310	470	330	290	54
	25	<b>XRBO3325283</b>	455	310	470	330	290	60
	30	<b>XRBO3330283</b>	510	400	560	370	345	85
	40	<b>XRBO3340283</b>	510	430	560	370	380	94
	50	<b>XRBO3350283</b>	510	430	560	370	380	103
	60	<b>XRBO3360283</b>	640	490	695	470	430	126
	75	<b>XRBO3375283</b>	640	490	695	470	430	150
	100	<b>XRBO3410283</b>	660	520	695	470	460	187
	125	<b>XRBO3412283</b>	780	580	845	560	515	234
	160	<b>XRBO3416283</b>	780	630	845	560	564	280
200	<b>XRBO3420283</b>	780	630	845	560	564	290	
250	<b>XRBO3425283</b>	920	800	1030	620	770	325	
300	<b>XRBO3430283</b>	920	800	1030	620	770	370	

Otras potencias y tensiones bajo demanda. / Any other powers and voltages available on request.



# AUTO-TRANSFORMADORES TRIFÁSICOS STEP UP-DOWN THREE-PHASE AUTOTRANSFORMERS

**XRB SERIES** ▶ **220V / 380V / 440V / 480Vac**



▶ **APLICACIONES / APPLICATIONS**

**Sector renovables / Renewable sector**



**Sector industrial / Industry sector**



**Sector agricultura / Agriculture sector**



**Otros sectores / Other sectors**



**TENSIÓN REVERSIBLE / REVERSIBLE VOLTAGE: 220 / 380 / 440 / 480ac**

**Normativa / Standard:** EN-61558-2-13

**Frecuencia / Frequencies:** 50 / 60Hz

**Grado de protección / Protection degree:** IP23

**Clase de protección / Protection class:** I

**Clase de aislamiento / Isolation class:** t<sub>1</sub> 40°C/F

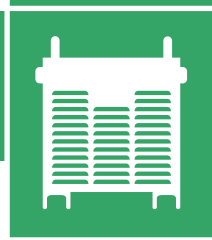
**No resistente a corto – circuitos / Non-short-circuit proof**

Las tensiones de entrada y salida derivan de un bobinado común (Clase H 180°C) sin aislamiento galvánico. Están diseñados para elevar o reducir la tensión de red con el fin de proveer el voltaje necesario para los equipos a los que están asociados. / Input and output voltages derive from a common winding (Class H 180°C) without galvanic isolation. They are designed to step up or down the network voltage in order to supply the needed voltage for equipment intended to be associated.

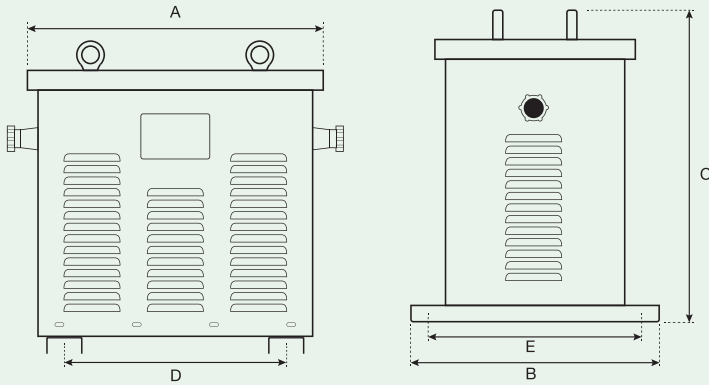
	Potencia / Power (KVA)	Código / Code	Dimensiones / Dimensions (mm)					Peso Neto / Net Weight (kg)
			A	B	C	D	E	
<b>XRB SERIES</b> <b>220V / 380V / 440V / 480Vac</b>	1	<b>XRBO4210533</b>	260	181	243	150	165	8,2
	2	<b>XRBO4220533</b>	260	181	243	150	165	11
	3	<b>XRBO4230533</b>	325	280	295	200	250	17
	5	<b>XRBO4250533</b>	325	280	295	200	250	22
	7,5	<b>XRBO4275533</b>	375	300	387	270	270	30
	10	<b>XRBO4310533</b>	375	300	387	270	270	34
	15	<b>XRBO4315533</b>	455	310	470	330	290	50
	20	<b>XRBO4320533</b>	455	310	470	330	290	54
	25	<b>XRBO4325533</b>	455	310	470	330	290	60
	30	<b>XRBO4330533</b>	510	400	560	370	345	86
	40	<b>XRBO4340533</b>	510	430	560	370	380	96
	50	<b>XRBO4350533</b>	510	430	560	370	380	105
	60	<b>XRBO4360533</b>	640	490	695	470	430	127
	75	<b>XRBO4375533</b>	640	490	695	470	430	156
	100	<b>XRBO4410533</b>	660	520	695	470	460	188
	125	<b>XRBO4412533</b>	780	580	845	560	515	235
	160	<b>XRBO4416533</b>	780	630	845	560	564	280
200	<b>XRBO4420533</b>	780	630	845	560	564	290	
250	<b>XRBO4425533</b>	920	800	1030	620	770	325	
300	<b>XRBO4430533</b>	920	800	1030	620	770	370	

# AUTO-TRANSFORMADORES TRIFÁSICOS

## STEP UP-DOWN THREE-PHASE AUTOTRANSFORMERS



**XRБ SERIES** ▶ 220V / 380V / 460V / 480Vac



**TENSIÓN REVERSIBLE / REVERSIBLE VOLTAGE: 220 / 380 / 460 / 480Vac**

Normativa / Standard: **EN-61558-2-13**  
 Frecuencia / Frequencies: **50 / 60Hz**  
 Grado de protección / Protection degree: **IP23**  
 Clase de protección / Protection class: **I**  
 Clase de aislamiento / Isolation class: **t<sub>a</sub> 40°C/F**

**No resistente a corto – circuitos / Non-short-circuit proof**

Las tensiones de entrada y salida derivan de un bobinado común (Clase H 180°C) sin aislamiento galvánico. Están diseñados para elevar o reducir la tensión de red con el fin de proveer el voltaje necesario para los equipos a los que están asociados. / Input and output voltages derive from a common winding (Class H 180°C) without galvanic isolation. They are designed to step up or down the network voltage in order to supply the needed voltage for equipment intended to be associated.

▶ **APLICACIONES / APPLICATIONS**

**Sector renovables / Renewable sector**



**Sector industrial / Industry sector**



**Sector agricultura / Agriculture sector**



**Otros sectores / Other sectors**



	Potencia / Power (KVA)	Código / Code	Dimensiones / Dimensions (mm)					Peso Neto / Net Weight (kg)
			A	B	C	D	E	
<b>XRБ SERIES</b> <b>220V / 380V / 460V / 480Vac</b>	1	<b>XRБ04210553</b>	260	181	243	150	165	8,2
	2	<b>XRБ04220553</b>	260	181	243	150	165	11
	3	<b>XRБ04230553</b>	325	280	295	200	250	17
	5	<b>XRБ04250553</b>	325	280	295	200	250	22
	7,5	<b>XRБ04275553</b>	375	300	387	270	270	30
	10	<b>XRБ04310553</b>	375	300	387	270	270	34
	15	<b>XRБ04315553</b>	455	310	470	330	290	50
	20	<b>XRБ04320553</b>	455	310	470	330	290	54
	25	<b>XRБ04325553</b>	455	310	470	330	290	60
	30	<b>XRБ04330553</b>	510	400	560	370	345	86
	40	<b>XRБ04340553</b>	510	430	560	370	380	96
	50	<b>XRБ04350553</b>	510	430	560	370	380	105
	60	<b>XRБ04360553</b>	640	490	695	470	430	127
	75	<b>XRБ04375553</b>	640	490	695	470	430	156
	100	<b>XRБ04410553</b>	660	520	695	470	460	188
	125	<b>XRБ04412553</b>	780	580	845	560	515	235
	160	<b>XRБ04416553</b>	780	630	845	560	564	280
200	<b>XRБ04420553</b>	780	630	845	560	564	290	
250	<b>XRБ04425553</b>	920	800	1030	620	770	325	
300	<b>XRБ04430553</b>	920	800	1030	620	770	370	

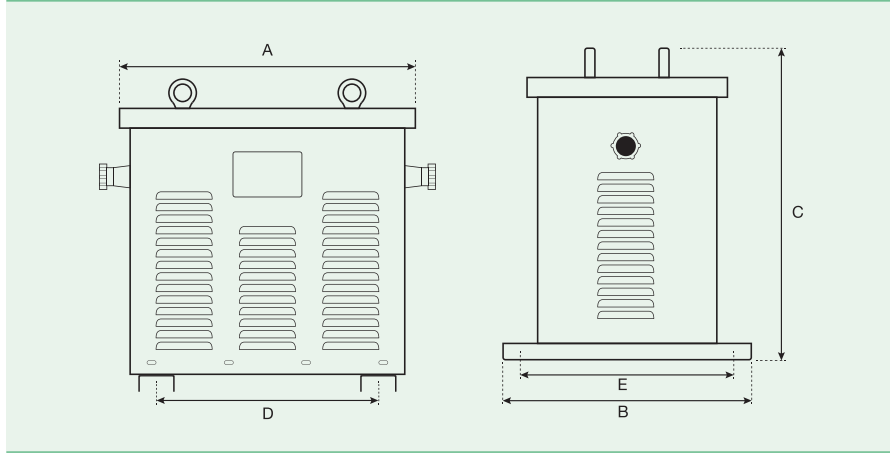
Otras potencias y tensiones bajo demanda. / Any other powers and voltages available on request.





# AUTO-TRANSFORMADORES TRIFÁSICOS NEUTRO ARTIFICIAL STEP UP-DOWN THREE-PHASE AUTOTRANSFORMERS

**XNN SERIES ▶ 400V / 400Vac**



▶ **APLICACIONES / APPLICATIONS**

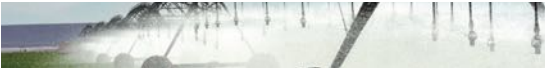
**Sector renovables / Renewable sector**



**Sector industrial / Industry sector**



**Sector agricultura / Agriculture sector**



**Otros sectores / Other sectors**



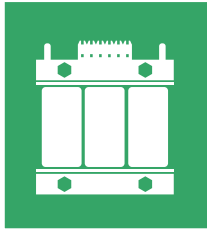
**TENSIÓN REVERSIBLE / REVERSIBLE VOLTAGE: 400V - 400Vac**

**Normativa / Standard:** EN-61558-2-13  
**Frecuencia / Frequencies:** 50 / 60Hz  
**Grado de protección / Protection degree:** IP23  
**Clase de protección / Protection class:** I  
**Clase de aislamiento / Isolation class:** t<sub>1</sub> 40°C/F

**No resistente a corto – circuitos / Non-short-circuit proof**

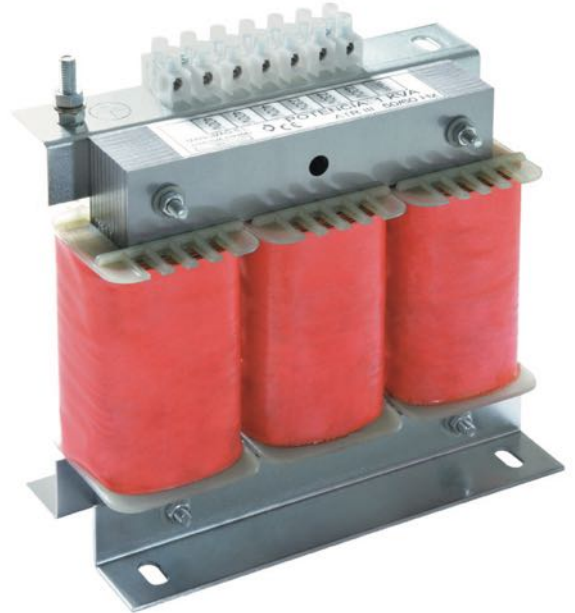
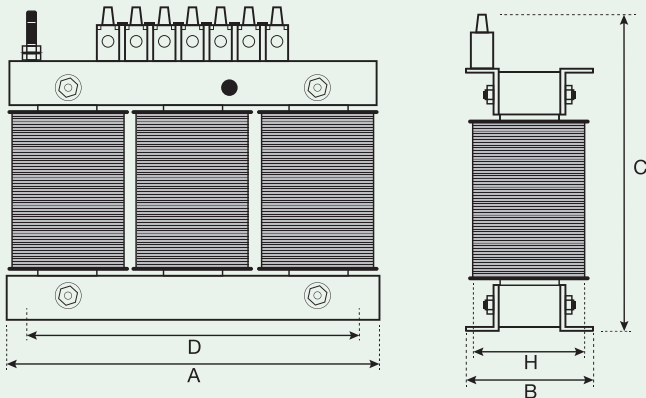
Las tensiones de entrada y salida derivan de un bobinado común (Clase H 180°C) sin aislamiento galvánico. Están diseñados para elevar o reducir la tensión de red con el fin de proveer el voltaje necesario para los equipos a los que están asociados. / Input and output voltages derive from a common winding (Class H 180°C) without galvanic isolation. They are designed to step up or down the network voltage in order to supply the needed voltage for equipment intended to be associated.

	Potencia / Power (KVA)	Código / Code	Dimensiones / Dimensions (mm)					Peso Neto / Net Weight (kg)
			A	B	C	D	E	
<b>XNN SERIES 400V / 400Vac</b>	0,5	XNN01150923	265	145	195	-	-	6,6
	1	XNN01210923	265	145	195	-	-	7,5
	2	XNN01220923	322	230	260	200	200	13
	3	XNN01230923	322	230	270	200	200	15
	4	XNN01240923	322	230	270	200	200	18
	5	XNN01250923	322	230	270	200	200	21
	7,5	XNN01275923	372	250	400	270	220	29
	10	XNN01310923	372	250	400	270	220	38
	15	XNN01315923	455	280	470	330	250	51
	20	XNN01320923	455	280	470	330	250	53
	25	XNN01325923	455	280	470	330	250	59
	30	XNN01330923	500	350	570	370	300	81
	40	XNN01340923	500	430	570	370	380	98
	50	XNN01350923	640	490	695	470	430	125
	60	XNN01360923	640	490	705	470	430	150
	75	XNN01375923	660	520	705	470	460	150
100	XNN01410923	780	580	845	560	515	230	
125	XNN01412923	780	580	850	560	515	235	
160	XNN01416923	780	580	850	560	515	290	



# AUTO-TRANSFORMADORES TRIFÁSICOS STEP UP-DOWN THREE-PHASE AUTOTRANSFORMERS

**XNN SERIES ▶ 400V / 400Vac**



**TENSIÓN REVERSIBLE / REVERSIBLE VOLTAGE: 400V - 400Vac**

Normativa / Standard: **EN-61558-2-13**  
 Frecuencia / Frequencies: **50 / 60Hz**  
 Grado de protección / Protection degree: **IP00**  
 Clase de protección / Protection class: **I**  
 Clase de aislamiento / Isolation class: **t<sub>a</sub> 40°C/F**

**No resistente a corto – circuitos / Non-short-circuit proof**

Las tensiones de entrada y salida derivan de un bobinado común (Clase H 180°C) sin aislamiento galvánico. Están diseñados para elevar o reducir la tensión de red con el fin de proveer el voltaje necesario para los equipos a los que están asociados. / Input and output voltages derive from a common winding (Class H 180°C) without galvanic isolation. They are designed to step up or down the network voltage in order to supply the needed voltage for equipment intended to be associated.

**▶ APLICACIONES / APPLICATIONS**

**Sector renovables / Renewable sector**



**Sector industrial / Industry sector**



**Sector agricultura / Agriculture sector**



**Otros sectores / Other sectors**



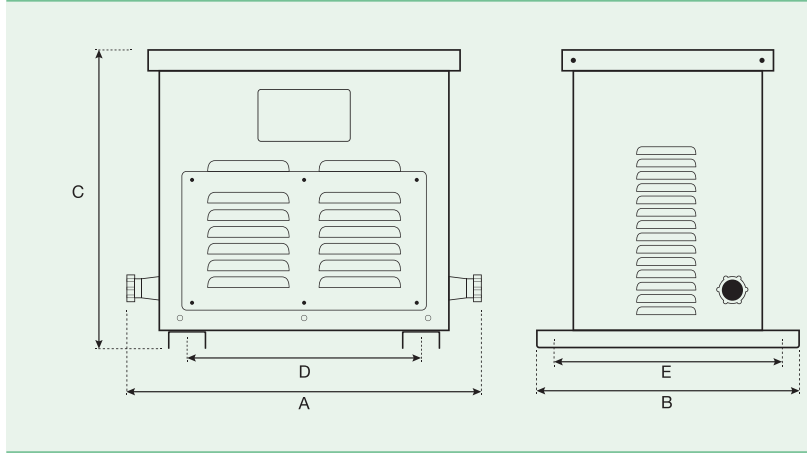
	Potencia / Power (KVA)	Código / Code	Dimensiones / Dimensions (mm)					Peso Neto / Net Weight (kg)
			A	B	C	D	H	
<b>XNN SERIES 400V / 400Vac</b>	0,5	XNN01150920	180	90	155	150	60	4,8
	1	XNN01210920	180	90	170	150	60	5,1
	2	XNN01220920	240	100	235	200	70	8,1
	3	XNN01230920	240	110	235	200	80	12,5
	4	XNN01240920	240	120	235	200	90	14,5
	5	XNN01250920	240	120	235	200	90	17
	7,5	XNN01275920	300	110	280	270	80	24
	10	XNN01310920	300	130	280	270	100	33
	15	XNN01315920	360	142	340	330	106	45
	20	XNN01320920	360	142	340	330	106	48
	25	XNN01325920	360	152	340	330	116	53
	30	XNN01330920	420	150	435	370	110	68
	40	XNN01340920	420	180	435	370	140	83
	50	XNN01350920	500	183	500	470	133	102
	60	XNN01360920	500	210	500	470	160	138
	75	XNN01375920	500	210	500	470	160	136
100	XNN01410920	600	250	620	560	190	165	
125	XNN01412920	600	250	620	560	175	215	
160	XNN01416920	600	280	620	560	205	235	

Otras potencias y tensiones bajo demanda. / Any other powers and voltages available on request.



# AUTO-TRANSFORMADORES TRIFÁSICOS STEP UP-DOWN THREE-PHASE AUTOTRANSFORMERS

**XRC SERIES** ▶ **230V / 400Vac | COPPER WINDING / COBRE**



▶ **APLICACIONES / APPLICATIONS**

**Sector renovables / Renewable sector**



**Sector industrial / Industry sector**



**Sector agricultura / Agriculture sector**



**Otros sectores / Other sectors**



**TENSIÓN REVERSIBLE / REVERSIBLE VOLTAGE: 230V / 400Vac**

**Normativa / Standard:** EN-61558-2-13  
**Frecuencia / Frequencies:** 50 / 60Hz  
**Grado de protección / Protection degree:** IP33  
**Clase de protección / Protection class:** I  
**Clase de aislamiento / Isolation class:** t<sub>1</sub> 40°C/F

**No resistente a corto – circuitos / Non-short-circuit proof**

**Bobinados en hilo de cobre esmaltado Clase H / Winding made of enameled cooper wire Class H**

**Las tensiones de entrada y salida derivan de un bobinado común (Clase H 180°C) sin aislamiento galvánico. Están diseñados para elevar o reducir la tensión de red con el fin de proveer el voltaje necesario para los equipos a los que están asociados. / Input and output voltages derive from a common winding (Class H 180°C) without galvanic isolation. They are designed to step up or down the network voltage in order to supply the needed voltage for equipment intended to be associated.**

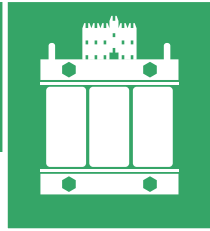
**Todos los aparatos disponibles en IP00, IP23, IP33 e IP54 / All models are available with protection degree IP00, IP23, IP33 and IP54**

	Potencia / Power (KVA)	Código / Code	Dimensiones / Dimensions (mm)					Peso Neto / Net Weight (kg)
			A	B	C	D	E	
<b>XRC SERIES</b> <b>230V / 400Vac</b> Copper winding / cobre	1	XRC02210624	260	170	230	-	-	13
	3	XRC02230624	260	170	230	-	-	18
	5	XRC02250624	325	280	295	250	200	23
	7,5	XRC02275624	325	280	295	250	200	30
	10	XRC02310624	375	300	385	270	220	35
	15	XRC02315624	375	300	385	270	220	42,9
	20	XRC02320624	455	310	470	350	250	56,2
	25	XRC02325624	455	310	470	350	250	63
	30	XRC02330624	455	310	470	350	250	70
	40	XRC02340624	500	350	560	370	298	94
	50	XRC02350624	500	430	560	370	380	110
	60	XRC02360624	500	430	560	370	380	125
	75	XRC02375624	640	490	695	470	430	155
	100	XRC02410624	640	490	695	470	430	180

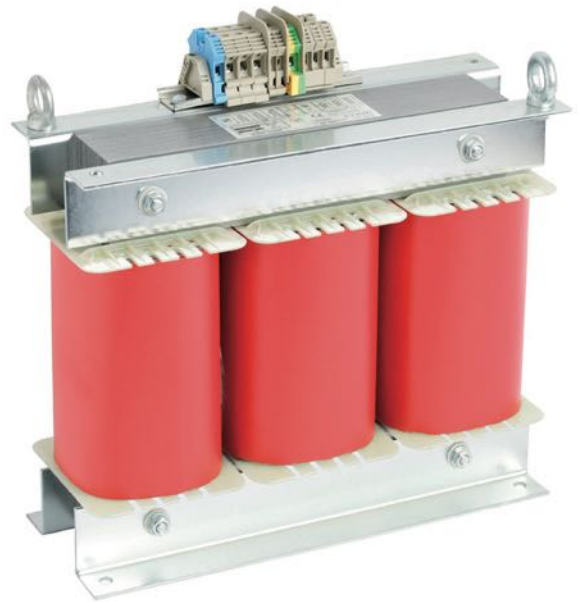
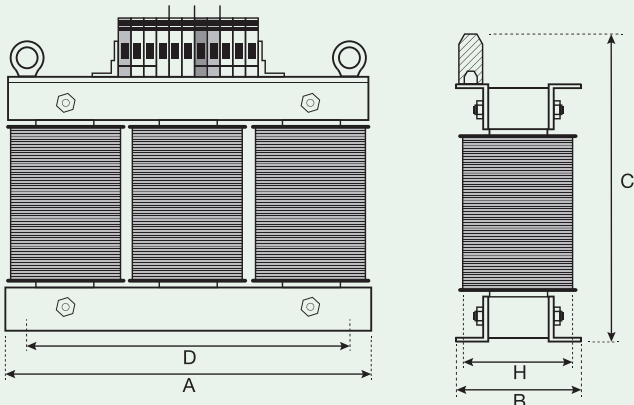
Otras potencias y tensiones bajo demanda. / Any other powers and voltages available on request.



# ARRANCADOR DE MOTORES TRIFÁSICO THREE-PHASE MOTOR STARTING



**XAN SERIES ▶ 380Vac (0% - 60% - 75% - 100%)**



**TENSIÓN NOMINAL / RATED VOLTAGE: 380Vac**  
**TOMAS DE REGULACIÓN / TAPPING: 0% - 60% - 75% - 100%**

**Arranques por hora / N° of starting hours:** \_\_\_\_\_ **≤ 6 S/h (Max. consecutive 2)**  
**Frecuencia / Frequencies:** \_\_\_\_\_ **50 / 60Hz**  
**Grado de protección / Protection degree:** \_\_\_\_\_ **IP00**  
**Clase de protección / Protection class:** \_\_\_\_\_ **I**  
**Clase de aislamiento / Isolation class:** \_\_\_\_\_ **t<sub>i</sub> 40°C/F**  
**Protección térmica / Thermal protection:** \_\_\_\_\_ **150°**

**Bobinados en hilo de cobre esmaltado Clase H / Winding made of enameled cooper wire Class H**

**Las tensiones de entrada y salida derivan de un bobinado común (Clase H 180°C) sin aislamiento galvánico. / Input and output voltages derive from a common winding (Class H 180°C) without galvanic isolation.**

**▶ APLICACIONES / APPLICATIONS**

**Sector renovables / Renewable sector**



**Sector industrial / Industry sector**



**Sector agricultura / Agriculture sector**

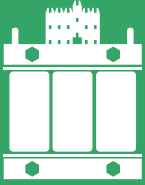


**Otros sectores / Other sectors**



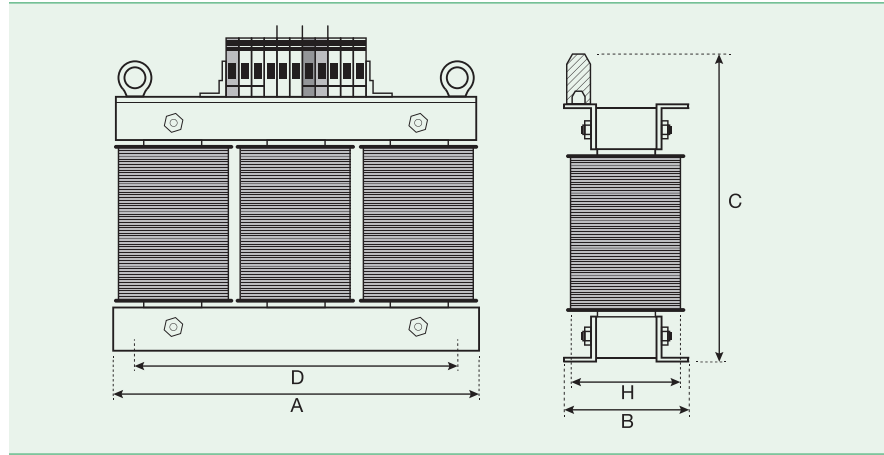
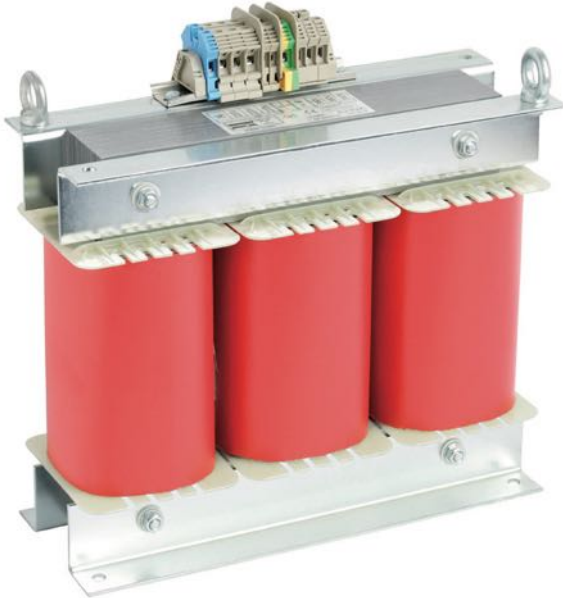
	Código / Code	Potencia / Power (kW)	Potencia / Power (HP)	Dimensiones / Dimensions (mm)					Peso Neto / Net Weight (kg)
				A	B	C	D	H	
<b>XAN SERIES</b> <b>380Vac</b> <b>0% - 60% - 75% - 100%</b>	<b>XAN03270500</b>	7	10	240	120	260	200	60	19,8
	<b>XAN03311500</b>	11	15	240	130	260	200	80	22
	<b>XAN03315500</b>	15	20	240	140	260	200	90	36
	<b>XAN03322500</b>	22	30	300	110	320	270	80	42
	<b>XAN03336500</b>	36	50	300	140	320	270	110	44,4
	<b>XAN03355500</b>	55	75	360	130	370	270	95	57,6
	<b>XAN03374500</b>	74	100	360	150	370	330	115	68,6
	<b>XAN03392500</b>	92	125	420	150	450	330	110	86
	<b>XAN03411500</b>	110	150	420	160	450	330	120	96
	<b>XAN03413500</b>	132	180	420	170	450	370	130	106
	<b>XAN03414500</b>	147	200	420	185	450	370	145	125
	<b>XAN03418500</b>	183	250	500	180	550	470	130	140
	<b>XAN03422500</b>	220	400	500	210	550	470	160	164

Otras potencias y tensiones bajo demanda. / Any other powers and voltages available on request.



# ARRANCADOR DE MOTORES TRIFÁSICO THREE-PHASE MOTOR STARTING

**XAN SERIES ▶ 380Vac (0% - 60% -100%)**



▶ **APLICACIONES / APPLICATIONS**

**Sector renovables / Renewable sector**



**Sector industrial / Industry sector**



**Sector agricultura / Agriculture sector**



**Otros sectores / Other sectors**



**TENSIÓN NOMINAL / RATED VOLTAGE: 380Vac**

**TOMAS DE REGULACIÓN / TAPPING: 0% - 60% - 100%**

**Arranques por hora / N° of starting hours: \_\_\_\_\_ ≤ 6 S/h (Max. consecutives 2)**

**Frecuencia / Frequencies: \_\_\_\_\_ 50 / 60Hz**

**Grado de protección / Protection degree: \_\_\_\_\_ IP00**

**Clase de protección / Protection class: \_\_\_\_\_ I**

**Clase de aislamiento / Isolation class: \_\_\_\_\_ t<sub>a</sub> 40°C/F**

**Protección térmica / Thermal protection: \_\_\_\_\_ 150°**

**Bobinados en hilo de cobre esmaltado Clase H / Winding made of enameled cooper wire Class H**

**Las tensiones de entrada y salida derivan de un bobinado común (Clase H 180°C) sin aislamiento galvánico. / Input and output voltages derive from a common winding (Class H 180°C) without galvanic isolation.**

**Todos los aparatos disponibles en IP00, IP23, IP33 e IP54. / All models are available with protection degree IP00, IP23, IP33 and IP54.**

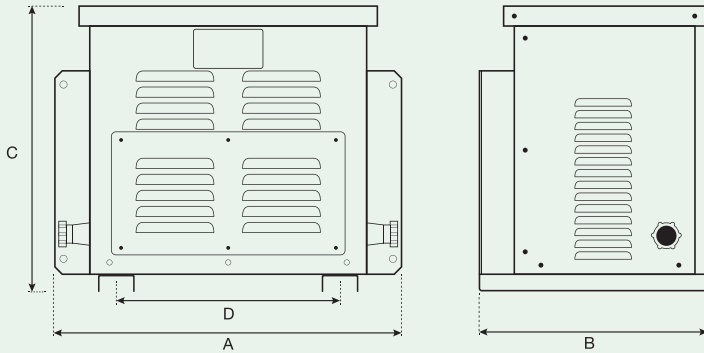
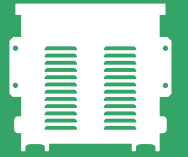
	Código / Code	Potencia / Power (kW)	Potencia / Power (HP)	Dimensiones / Dimensions (mm)					Peso Neto / Net Weight (kg)
				A	B	C	D	H	
<b>XAN SERIES</b> <b>380Vac</b> <b>0% - 60% -100%</b>	XAN02270500	7	10	180	110	190	150	80	10
	XAN02311500	11	15	240	100	240	200	70	13
	XAN02315500	15	20	240	110	240	200	80	14
	XAN02322500	22	30	240	120	240	200	90	15
	XAN02326500	36	50	300	110	310	270	80	27
	XAN02355500	55	75	300	130	310	270	100	36
	XAN02374500	74	100	360	130	370	270	95	46
	XAN02392500	92	125	360	142	370	330	105	60
	XAN02411500	110	150	360	152	370	330	115	65
	XAN02413500	132	180	420	150	450	370	110	83
	XAN02414500	147	200	420	150	450	370	110	85
	XAN02418500	183	250	420	160	450	370	120	92
	XAN02422500	220	400	420	170	450	370	130	99

Otras potencias y tensiones bajo demanda. / Any other powers and voltages available on request.

# AUTO-TRANSFORMADORES TRIFÁSICOS

## STEP UP-DOWN THREE-PHASE AUTOTRANSFORMERS

**XMW SERIES** ▶ **230V / 400Vac**



### TENSIÓN REVERSIBLE / REVERSIBLE VOLTAGE: 230V / 400Vac

Normativa / Standard: \_\_\_\_\_ **EN-61558-2-13**  
 Frecuencia / Frequencies: \_\_\_\_\_ **50 / 60Hz**  
 Grado de protección / Protection degree: \_\_\_\_\_ **IP23**  
 Clase de protección / Protection class: \_\_\_\_\_ **I**  
 Clase de aislamiento / Isolation class: \_\_\_\_\_ **t<sub>40</sub> 40°C/F**  
 Sistema de fijación / Fixing system: \_\_\_\_\_ **Montaje mural / Wall mounting**

**No resistente a corto – circuitos / Non-short-circuit proof**

Las tensiones de entrada y salida derivan de un bobinado común (Clase H 180°C) sin aislamiento galvánico. Están diseñados para elevar o reducir la tensión de red con el fin de proveer el voltaje necesario para los equipos a los que están asociados. / Input and output voltages derive from a common winding (Class H 180°C) without galvanic isolation. They are designed to step up or down the network voltage in order to supply the needed voltage for equipment intended to be associated.

### ▶ APLICACIONES / APPLICATIONS

**Sector renovables / Renewable sector**



**Sector industrial / Industry sector**



**Sector agricultura / Agriculture sector**



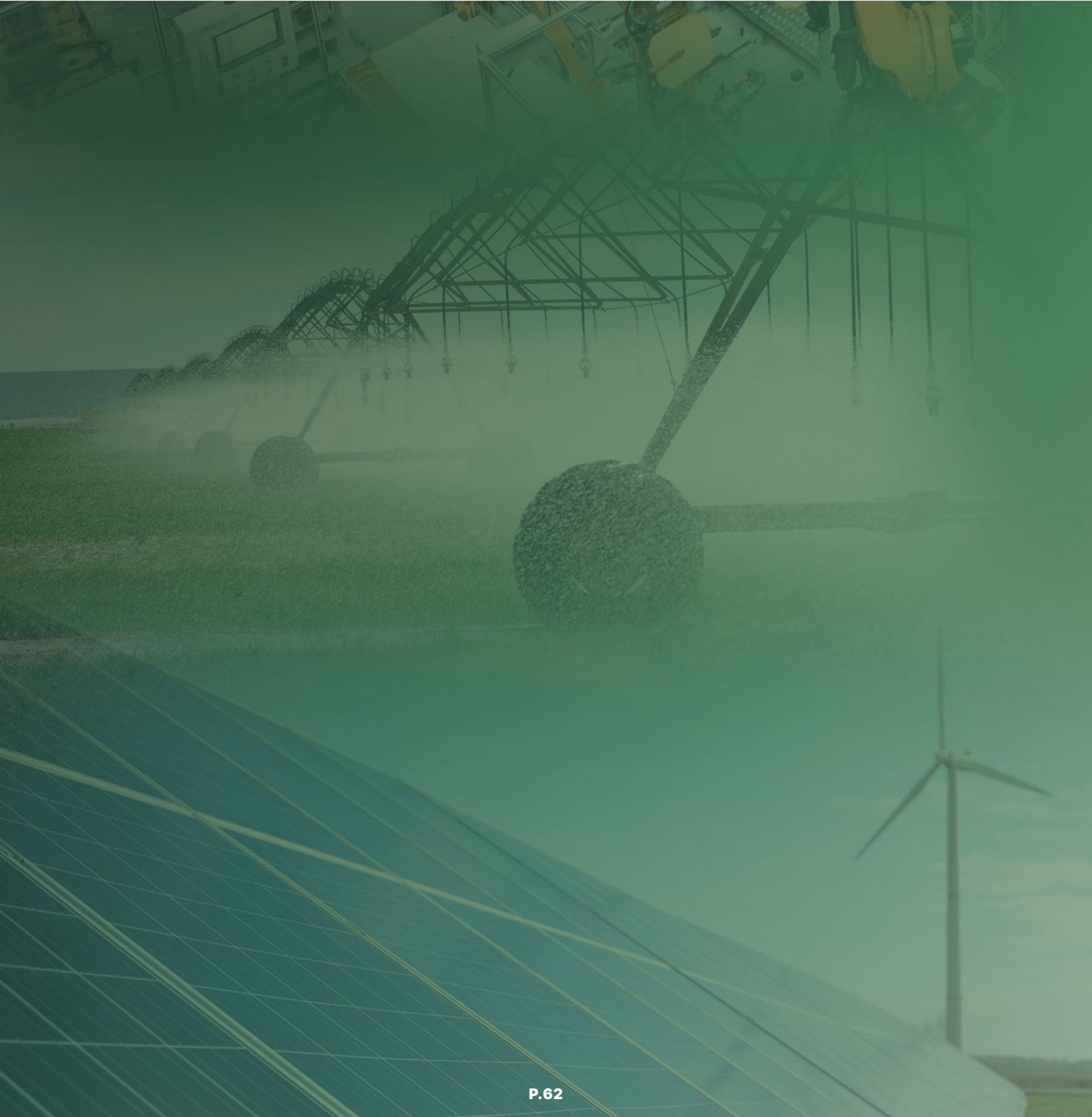
**Otros sectores / Other sectors**



	Potencia / Power (KVA)	Código / Code	Dimensiones / Dimensions (mm)				Peso Neto / Net Weight (kg)
			A	B	C	D	
<b>XMW SERIES</b> <b>230V / 400Vac</b>	1	<b>XMW02210623</b>	290	190	250	150	9
	2	<b>XMW02220623</b>	290	190	250	150	11
	3	<b>XMW02230623</b>	350	280	300	200	16
	5	<b>XMW02250623</b>	350	280	300	200	22
	7,5	<b>XMW02275623</b>	400	300	390	270	31
	10	<b>XMW02310623</b>	400	300	390	270	40
	15	<b>XMW02315623</b>	470	345	420	330	50
	20	<b>XMW02320623</b>	470	345	420	330	56
	25	<b>XMW02325623</b>	470	345	420	330	62

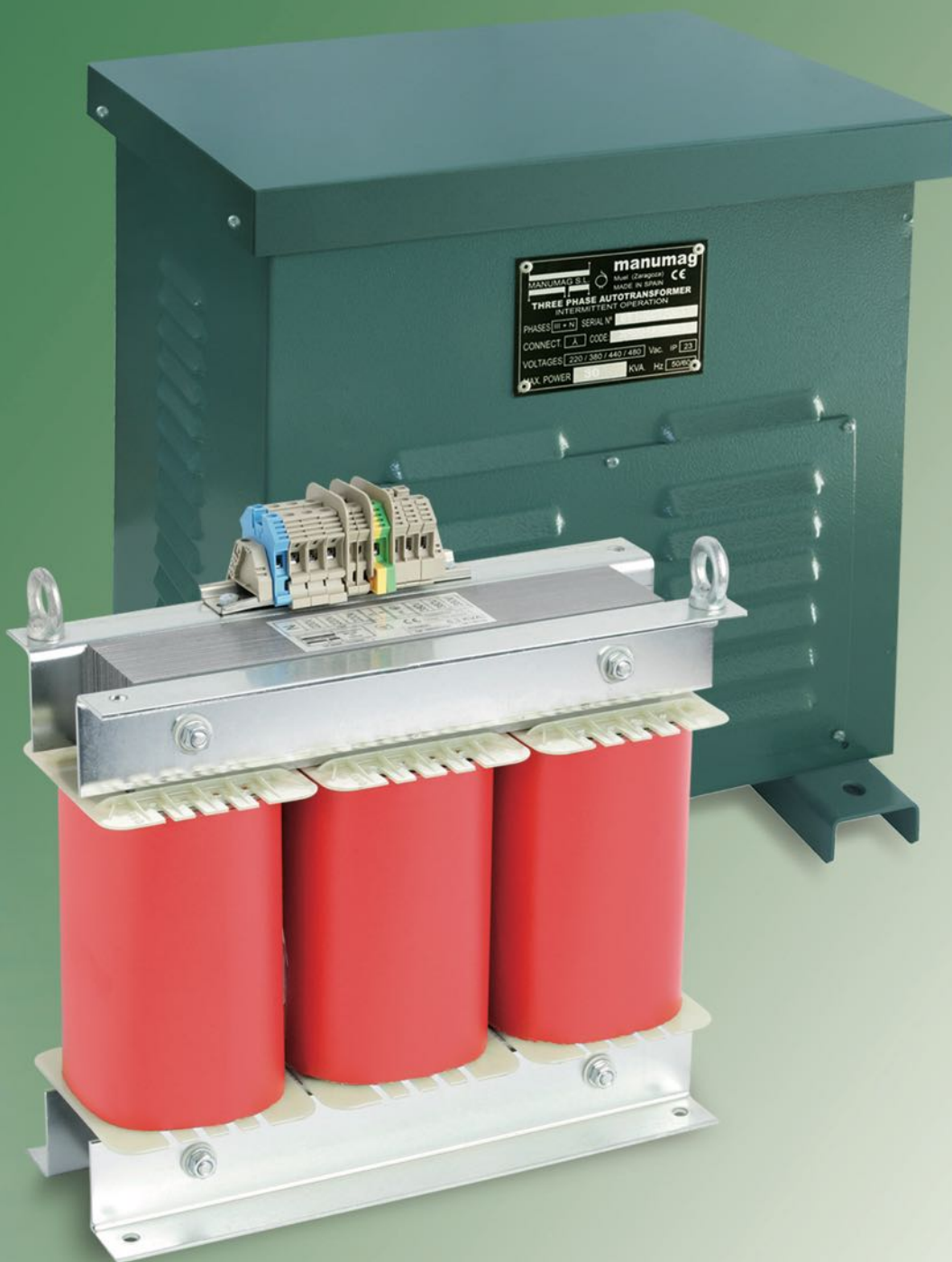
Otras potencias y tensiones bajo demanda. / Any other powers and voltages available on request.





# TRANSFORMADORES DE AISLAMIENTO TRIFÁSICOS

## THREE PHASE ISOLATION TRANSFORMERS



YAQ Series  
**P.64**

YA Series  
**P.65**

YLQ Series  
**P.70**

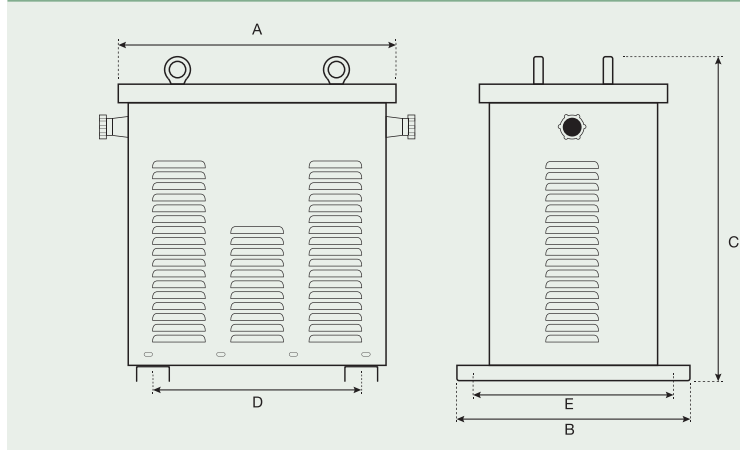
YL Series  
**P.71**





# TRANSFORMADORES DE AISLAMIENTO TRIFÁSICOS THREE PHASE ISOLATION TRANSFORMERS

**YAQ SERIES ▶ 400V / 400Vac**



**TENSIÓN PRIMARIO / PRIMARY VOLTAGE: 400V**  
**TENSIÓN SECUNDARIO / SECONDARY VOLTAGE: 400Vac**

**Normativa / Standard:** EN-61558-2-4  
**Clase de aislamiento / Isolation class:**  $t_a 40^\circ\text{C/F}$

**Rigidez dieléctrica / Dielectric strength:**  
4600V (Entre primario y secundario / Between primary and secondary)  
3500V (Entre primario y masa / Between primary and mass)

**Grado de protección / Protection degree:** IP23

**Clase de protección / Protection class:** I

**Frecuencia / Frequencies:** 50 / 60Hz

**Bobinado / Winding:** En hilo de cobre clase H. Primario y secundario separado (separación galvánica) / Enamelled copper wire class H. Separated Primary and Secondary (galvanic separation)

Los transformadores de aislamiento trifásicos están destinados a alimentar dispositivos eléctricos que necesiten una separación de circuito. Están protegidos contra la humedad mediante impregnación de resina. / The Three-Phase isolation transformers are intended to supply electric devices where a circuit separation is required. Protected against humidity by means of resin impregnation.

Todos los aparatos disponibles en IP00, IP23, IP33 e IP54. / All models are available with protection degree IP00, IP23, IP33 and IP54.

**▶ APLICACIONES / APPLICATIONS**

**Sector renovables / Renewable sector**



**Sector industrial / Industry sector**



**Sector agrícola / Agriculture sector**



	Potencia / Power (KVA)	Código / Code	Dimensiones / Dimensions (mm)						Peso Neto / Net Weight (kg)
			A	B	C	D	E	Φ	
YAQ SERIES 400V - 400Vac	0,5	YAQ01505763	265	145	195	-	-	-	13
	1	YAQ02105763	322	170	250	200	200	Φ9	17
	2	YAQ02205763	322	170	250	200	200	Φ9	24
	3	YAQ02305763	372	250	400	270	200	Φ12	32
	5	YAQ02505763	372	250	400	270	200	Φ12	44
	7,5	YAQ02755763	455	280	470	330	250	Φ12	60
	10	YAQ03105763	455	280	470	33	250	Φ12	66
	15	YAQ03155763	500	400	570	370	345	Φ12	100
	20	YAQ03205763	500	430	570	370	380	Φ12	110
	25	YAQ03255763	500	430	570	370	380	Φ12	129
	30	YAQ03305763	640	490	705	470	430	Φ12	165
	40	YAQ03405763	640	490	705	470	430	Φ12	189
	50	YAQ03505763	660	520	705	470	460	Φ12	223
	60	YAQ03605763	660	520	705	470	460	Φ12	231
	75	YAQ03755763	780	580	845	560	515	Φ16	300
100	YAQ04105763	780	630	845	560	564	Φ16	355	
125	YAQ04125763	780	630	845	560	564	Φ16	380	
150	YAQ04155763	920	800	1030	620	770	Φ16	529	

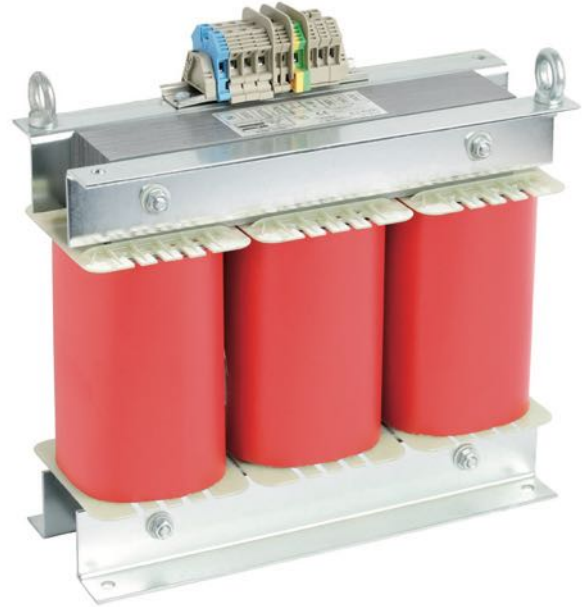
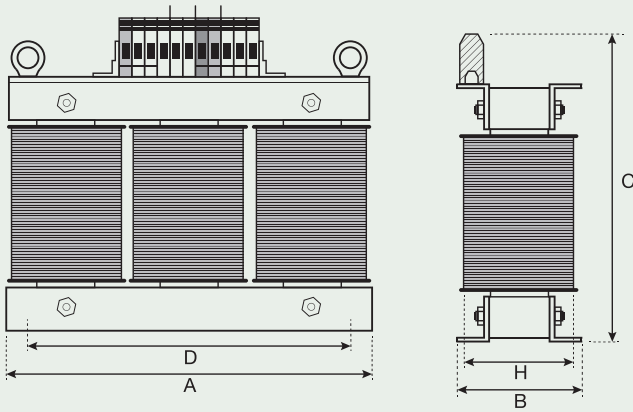
Otras potencias y tensiones bajo demanda. / Any other powers and voltages available on request.



# TRANSFORMADORES DE AISLAMIENTO TRIFÁSICOS THREE PHASE ISOLATION TRANSFORMERS



YA SERIES ► 400V / 400Vac



**TENSIÓN PRIMARIO / PRIMARY VOLTAGE: 400V**  
**TENSIÓN SECUNDARIO / SECONDARY VOLTAGE: 400Vac**

**Normativa / Standard:** EN-61558-2-4  
**Clase de aislamiento / Isolation class:**  $t_2$  40°C/F  
**Rigidez dieléctrica / Dielectric strenght:**

**4600V (Entre primario y secundario / Between primary and secondary)**  
**2300V (Entre primario y masa / Between primary and mass)**

**Grado de protección / Protection degree:** IP00  
**Clase de protección / Protection class:** I

**Frecuencia / Frequencies:** 50 / 60Hz

**Bobinado / Winding:** En hilo de cobre clase H. Primario y secundario separado (separación galvánica) / Enamelled copper wire class H. Separated Primary and Secondary (galvanic separation)

Los transformadores de aislamiento trifásicos están destinados a alimentar dispositivos eléctricos que necesiten una separación de circuito. Están protegidos contra la humedad mediante impregnación de resina. / The Three-Phase isolation transformers are intended to supply electric devices where a circuit separation is required. Protected against humidity by means of resin impregnation.

Todos los aparatos disponibles en IP00, IP23, IP33 e IP54. / All models are available with protection degree IP00, IP23, IP33 and IP54.

## ► APLICACIONES / APPLICATIONS

**Sector renovables / Renewable sector**



**Sector industrial / Industry sector**



**Sector agricultura / Agriculture sector**



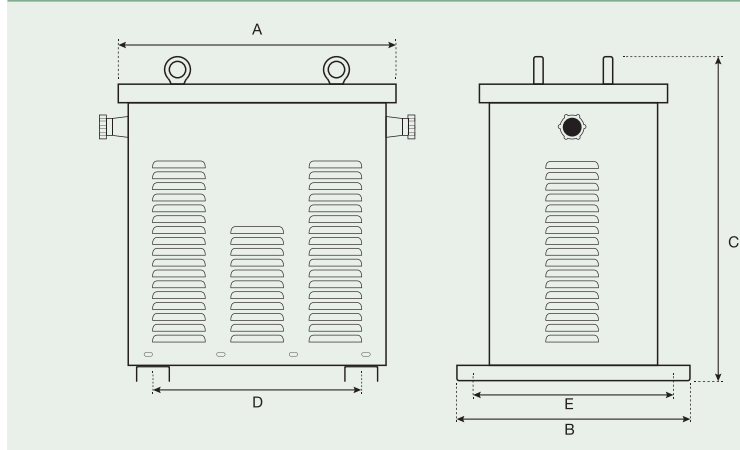
	Potencia / Power (KVA)	Código / Code	Dimensiones / Dimensions (mm)						Peso Neto / Net Weight (kg)
			A	B	C	D	H	Φ	
YA SERIES 400V - 400Vac	0,5	YA001505760	190	90	170	150	60	Φ9	7
	1	YA002105760	240	120	240	200	70	Φ9	13
	2	YA002205760	240	140	240	200	90	Φ9	20
	3	YA002305760	300	130	320	270	80	Φ9	29
	5	YA002505760	300	150	320	270	100	Φ9	38
	7,5	YA002755760	360	165	370	330	105	Φ9	56
	10	YA003105760	360	175	370	330	115	Φ9	62
	15	YA003155760	420	160	440	370	110	Φ12	84
	20	YA003205760	420	180	440	370	128	Φ12	93
	25	YA003255760	420	190	440	370	138	Φ12	134
	30	YA003305760	500	230	490	470	133	Φ12	142
	40	YA003405760	500	230	490	470	160	Φ12	172
	50	YA003505760	500	260	490	470	190	Φ12	205
	60	YA003605760	500	260	490	470	190	Φ12	220
75	YA003755760	600	330	620	560	175	Φ12	285	

Otras potencias y tensiones bajo demanda. / Any other powers and voltages available on request.



# TRANSFORMADORES DE AISLAMIENTO TRIFÁSICOS THREE PHASE ISOLATION TRANSFORMERS

**YAQ SERIES ▶ 400V / 230Vac**



**TENSIÓN PRIMARIO / PRIMARY VOLTAGE: 400V**  
**TENSIÓN SECUNDARIO / SECONDARY VOLTAGE: 230Vac**

**Normativa / Standard:** EN-61558-2-4  
**Clase de aislamiento / Isolation class:**  $t_a 40^\circ\text{C/F}$   
**Rigidez dieléctrica / Dielectric strenght:**

**4600V (Entre primario y secundario / Between primary and secondary)**  
**3500V (Entre primario y masa / Between primary and mass)**

**Grado de protección / Protection degree:** IP23

**Clase de protección / Protection class:** I

**Frecuencia / Frequencies:** 50 / 60Hz

**Bobinado / Winding:** En hilo de cobre clase H. Primario y secundario separado (separación galvánica) / Enamelled copper wire class H. Separated Primary and Secondary (galvanic separation)

Los transformadores de aislamiento trifásicos están destinados a alimentar dispositivos eléctricos que necesiten una separación de circuito. Están protegidos contra la humedad mediante impregnación de resina. / The Three-Phase isolation transformers are intended to supply electric devices where a circuit separation is required. Protected against humidity by means of resin impregnation.

Todos los aparatos disponibles en IP00, IP23, IP33 e IP54. / All models are available with protection degree IP00, IP23, IP33 and IP54.

**▶ APLICACIONES / APPLICATIONS**

**Sector renovables / Renewable sector**



**Sector industrial / Industry sector**



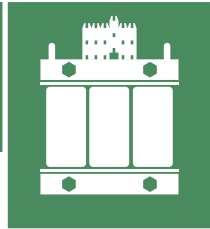
**Sector agrícola / Agriculture sector**



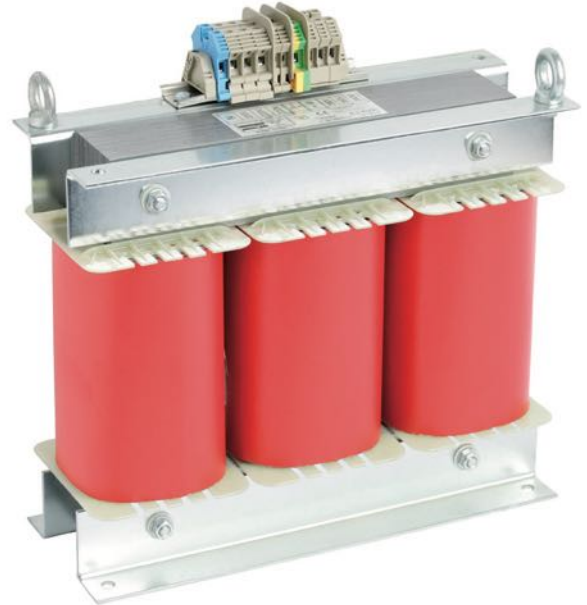
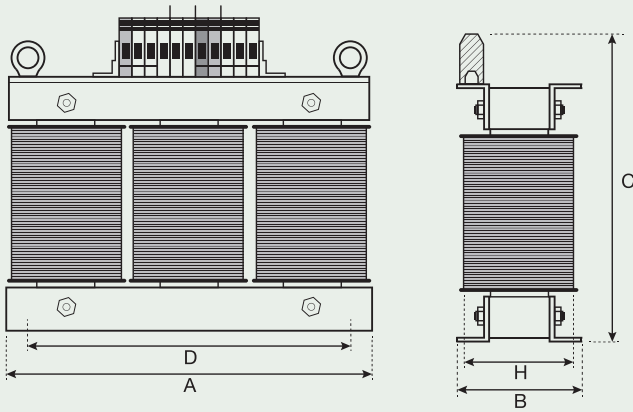
	Potencia / Power (KVA)	Código / Code	Dimensiones / Dimensions (mm)						Peso Neto / Net Weight (kg)
			A	B	C	D	E	Φ	
YAQ SERIES 400V - 230Vac	0,5	YAQ01505463	265	145	195	-	-	-	13
	1	YAQ02105463	322	170	250	200	200	Φ9	17
	2	YAQ02205463	322	170	250	200	200	Φ9	24
	3	YAQ02305463	372	250	400	270	200	Φ12	32
	5	YAQ02505463	372	250	400	270	200	Φ12	44
	7,5	YAQ02755463	455	280	470	330	250	Φ12	60
	10	YAQ03105463	455	280	470	33	250	Φ12	66
	15	YAQ03155463	500	400	570	370	345	Φ12	100
	20	YAQ03205463	500	430	570	370	380	Φ12	110
	25	YAQ03255463	500	430	570	370	380	Φ12	129
	30	YAQ03305463	640	490	705	470	430	Φ12	165
	40	YAQ03405463	640	490	705	470	430	Φ12	189
	50	YAQ03505463	660	520	705	470	460	Φ12	223
	60	YAQ03605463	660	520	705	470	460	Φ12	231
	75	YAQ03755463	780	580	845	560	515	Φ16	300
100	YAQ04105463	780	630	845	560	564	Φ16	355	
125	YAQ04125463	780	630	845	560	564	Φ16	380	
150	YAQ04155463	920	800	1030	620	770	Φ16	529	

Otras potencias y tensiones bajo demanda. / Any other powers and voltages available on request.

# TRANSFORMADORES DE AISLAMIENTO TRIFÁSICOS THREE PHASE ISOLATION TRANSFORMERS



YA SERIES ► 400V / 230Vac



**TENSIÓN PRIMARIO / PRIMARY VOLTAGE: 400V**  
**TENSIÓN SECUNDARIO / SECONDARY VOLTAGE: 230Vac**

Normativa / Standard: **EN-61558-2-4**  
Clase de aislamiento / Isolation class: **t<sub>2</sub> 40°C/F**  
Rigidez dieléctrica / Dielectric strength:

**4600V (Entre primario y secundario / Between primary and secondary)**  
**2300V (Entre primario y masa / Between primary and mass)**

Grado de protección / Protection degree: **IP00**  
Clase de protección / Protection class: **I**

Frecuencia / Frequencies: **50 / 60Hz**

Bobinado / Winding: **En hilo de cobre clase H. Primario y secundario separado (separación galvánica) / Enamelled copper wire class H. Separated Primary and Secondary (galvanic separation)**

Los transformadores de aislamiento trifásicos están destinados a alimentar dispositivos eléctricos que necesiten una separación de circuito. Están protegidos contra la humedad mediante impregnación de resina. / The Three-Phase isolation transformers are intended to supply electric devices where a circuit separation is required. Protected against humidity by means of resin impregnation.

Todos los aparatos disponibles en IP00, IP23, IP33 e IP54. / All models are available with protection degree IP00, IP23, IP33 and IP54.

## ► APLICACIONES / APPLICATIONS

**Sector renovables / Renewable sector**



**Sector industrial / Industry sector**



**Sector agricultura / Agriculture sector**



	Potencia / Power (KVA)	Código / Code	Dimensiones / Dimensions (mm)						Peso Neto / Net Weight (kg)
			A	B	C	D	H	Φ	
YA SERIES 400V - 230Vac	0,5	YA001505460	190	90	170	150	60	Φ9	7
	1	YA002105460	240	120	240	200	70	Φ9	13
	2	YA002205460	240	140	240	200	90	Φ9	20
	3	YA002305460	300	130	320	270	80	Φ9	29
	5	YA002505460	300	150	320	270	100	Φ9	38
	7,5	YA002755460	360	165	370	330	105	Φ9	56
	10	YA003105460	360	175	370	330	115	Φ9	62
	15	YA003155460	420	160	440	370	110	Φ12	84
	20	YA003205460	420	180	440	370	128	Φ12	93
	25	YA003255460	420	190	440	370	138	Φ12	134
	30	YA003305460	500	230	490	470	133	Φ12	142
	40	YA003405460	500	230	490	470	160	Φ12	172
	50	YA003505460	500	260	490	470	190	Φ12	205
60	YA003605460	500	260	490	470	190	Φ12	220	
75	YA003755460	600	330	620	560	175	Φ12	285	

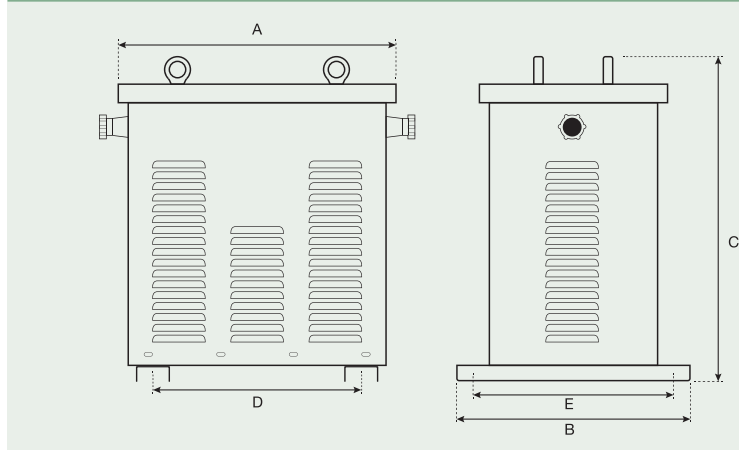
Otras potencias y tensiones bajo demanda. / Any other powers and voltages available on request.





# TRANSFORMADORES DE AISLAMIENTO TRIFÁSICOS THREE PHASE ISOLATION TRANSFORMERS

**YAQ SERIES ▶ 400V / 690Vac**



**TENSIÓN PRIMARIO / PRIMARY VOLTAGE: 400V**  
**TENSIÓN SECUNDARIO / SECONDARY VOLTAGE: 690Vac**

**Normativa / Standard:** EN-61558-2-4  
**Clase de aislamiento / Isolation class:**  $t_a$  40°C/F  
**Rigidez dieléctrica / Dielectric strenght:**

**4600V (Entre primario y secundario / Between primary and secondary)**  
**2300V (Entre primario y masa / Between primary and mass)**

**Grado de protección / Protection degree:** IP23  
**Clase de protección / Protection class:** I

**Frecuencia / Frequencies:** 50 / 60Hz

**Bobinado / Winding:** En hilo de cobre clase H. Primario y secundario separado (separación galvánica) / Enamelled copper wire class H. Separated Primary and Secondary (galvanic separation)

Los transformadores de aislamiento trifásicos están destinados a alimentar dispositivos eléctricos que necesiten una separación de circuito. Están protegidos contra la humedad mediante impregnación de resina. / The Three-Phase isolation transformers are intended to supply electric devices where a circuit separation is required. Protected against humidity by means of resin impregnation.

Todos los aparatos disponibles en IP00, IP23, IP33 e IP54. / All models are available with protection degree IP00, IP23, IP33 and IP54.

**▶ APLICACIONES / APPLICATIONS**

**Sector renovables / Renewable sector**



**Sector industrial / Industry sector**



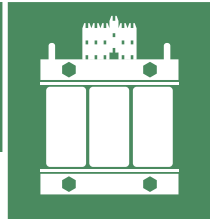
**Sector agrícola / Agriculture sector**



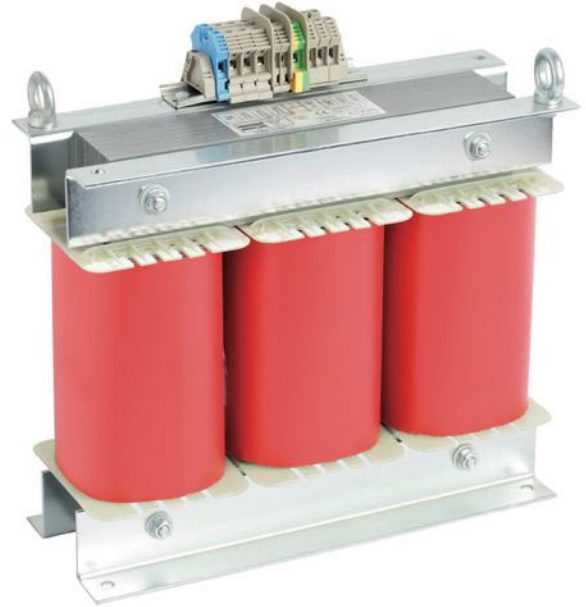
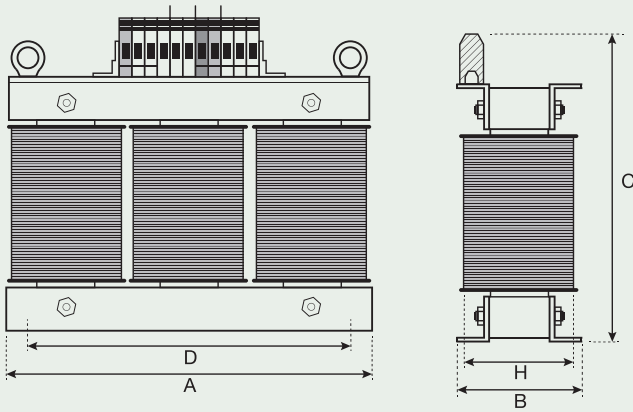
	Potencia / Power (KVA)	Código / Code	Dimensiones / Dimensions (mm)						Peso Neto / Net Weight (kg)
			A	B	C	D	E	Φ	
YAQ SERIES 400V / 690Vac	0,5	YAQ01507363	265	145	195	-	-	-	13
	1	YAQ02107363	322	170	250	200	200	Φ9	18
	2	YAQ02207363	322	170	250	200	200	Φ9	25
	3	YAQ02307363	372	250	400	270	200	Φ12	34
	5	YAQ02507363	372	250	400	270	200	Φ12	44
	7,5	YAQ02757363	455	280	470	330	250	Φ12	62
	10	YAQ03107363	455	280	470	33	250	Φ12	69
	15	YAQ03157363	500	400	570	370	345	Φ12	93
	20	YAQ03207363	500	430	570	370	380	Φ12	108
	25	YAQ03257363	500	430	570	370	380	Φ12	153
	30	YAQ03307363	640	490	705	470	430	Φ12	162
	40	YAQ03407363	640	490	705	470	430	Φ12	192
	50	YAQ03507363	660	520	705	470	460	Φ12	225
	60	YAQ03607363	660	520	705	470	460	Φ12	231
	75	YAQ03757363	780	580	845	560	515	Φ16	300
100	YAQ04107363	780	630	845	560	564	Φ16	355	
125	YAQ04127363	780	630	845	560	564	Φ16	380	
150	YAQ04157363	900	800	1000	620	760	Φ16	430	

Otras potencias y tensiones bajo demanda. / Any other powers and voltages available on request.

# TRANSFORMADORES DE AISLAMIENTO TRIFÁSICOS THREE PHASE ISOLATION TRANSFORMERS



YA SERIES ► 400V / 690Vac



**TENSIÓN PRIMARIO / PRIMARY VOLTAGE: 400V**  
**TENSIÓN SECUNDARIO / SECONDARY VOLTAGE: 690Vac**

Normativa / Standard: **EN-61558-2-4**  
Clase de aislamiento / Isolation class: **t<sub>a</sub> 40°C/F**  
Rigidez dieléctrica / Dielectric strength:

**4600V (Entre primario y secundario / Between primary and secondary)**  
**2300V (Entre primario y masa / Between primary and mass)**

Grado de protección / Protection degree: **IP00**  
Clase de protección / Protection class: **I**

Frecuencia / Frequencies: **50 / 60Hz**

Bobinado / Winding: **En hilo de cobre clase H. Primario y secundario separado (separación galvánica) / Enamelled copper wire class H. Separated Primary and Secondary (galvanic separation)**

Los transformadores de aislamiento trifásicos están destinados a alimentar dispositivos eléctricos que necesiten una separación de circuito. Están protegidos contra la humedad mediante impregnación de resina. / The Three-Phase isolation transformers are intended to supply electric devices where a circuit separation is required. Protected against humidity by means of resin impregnation.

Todos los aparatos disponibles en IP00, IP23, IP33 e IP54. / All models are available with protection degree IP00, IP23, IP33 and IP54.

► **APLICACIONES / APPLICATIONS**

**Sector renovables / Renewable sector**



**Sector industrial / Industry sector**



**Sector agricultura / Agriculture sector**



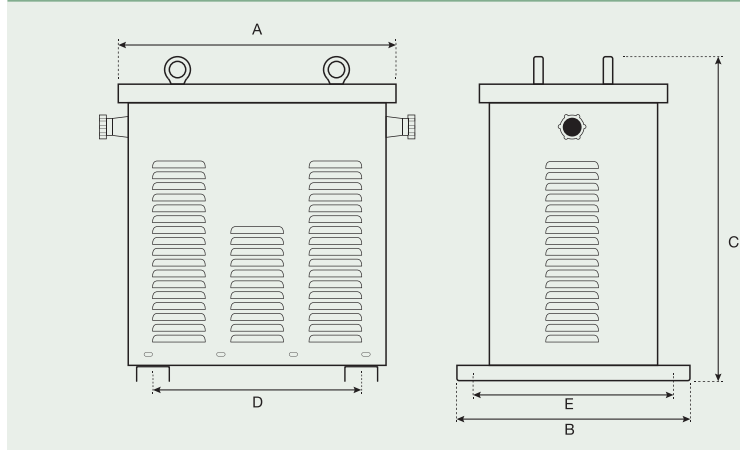
	Potencia / Power (kVA)	Código / Code	Dimensiones / Dimensions (mm)					Peso Neto / Net Weight (kg)	
			A	B	C	D	H		Φ
YA SERIES 400V / 690Vac	0,5	YA001507360	190	120	170	150	70	Φ9	12
	1	YA002107360	240	120	220	200	70	Φ9	15
	2	YA002207360	240	140	220	200	90	Φ9	22
	3	YA002307360	300	130	320	270	80	Φ9	30
	5	YA002507360	300	150	320	270	90	Φ9	44
	7,5	YA002757360	360	165	370	330	105	Φ9	56
	10	YA003107360	360	175	370	330	115	Φ9	62
	15	YA003157360	420	160	440	370	115	Φ13	83
	20	YA003207360	420	180	440	370	128	Φ13	93
	25	YA003257360	420	190	440	470	138	Φ13	134
	30	YA003307360	500	230	490	470	133	Φ13	142
	40	YA003407360	500	230	490	470	160	Φ13	172
	50	YA003507360	500	260	490	470	190	Φ13	205
	60	YA003607360	500	260	490	470	190	Φ13	220
75	YA003757360	600	250	620	560	175	Φ13	285	

Otras potencias y tensiones bajo demanda. / Any other powers and voltages available on request.



# TRANSFORMADORES DE AISLAMIENTO TRIFÁSICOS THREE PHASE ISOLATION TRANSFORMERS

YLQ SERIES ► 400V / 400Vac



**TENSIÓN PRIMARIO / PRIMARY VOLTAGE: 400V**  
**TENSIÓN SECUNDARIO / SECONDARY VOLTAGE: 400Vac**

**Normativa / Standard:** EN-61558-2-4  
**Clase de aislamiento / Isolation class:**  $t_a$  40°C/F

**Rigidez dieléctrica / Dielectric strenght:**  
4600V (Entre primario y secundario / Between primary and secondary)  
2300V (Entre primario y masa / Between primary and mass)

**Grado de protección / Protection degree:** IP23

**Clase de protección / Protection class:** I

**Frecuencia / Frequencies:** 50 / 60Hz

**Bobinado / Winding:** En hilo de aluminio clase H. Primario y secundario separado (separación galvánica) / Enamelled aluminium wire class H. Separated Primary and Secondary (galvanic separation)

Los transformadores de aislamiento trifásicos están destinados a alimentar dispositivos eléctricos que necesiten una separación de circuito. Están protegidos contra la humedad mediante impregnación de resina. / The Three-Phase isolation transformers are intended to supply electric devices where a circuit separation is required. Protected against humidity by means of resin impregnation.

Todos los aparatos disponibles en IP00, IP23, IP33 e IP54. / All models are available with protection degree IP00, IP23, IP33 and IP54.

► **APLICACIONES / APPLICATIONS**

**Sector renovables / Renewable sector**



**Sector industrial / Industry sector**



**Sector agrícola / Agriculture sector**



	Potencia / Power (KVA)	Código / Code	Dimensiones / Dimensions (mm)					Φ	Peso Neto / Net Weight (kg)
			A	B	C	D	E		
YLQ SERIES 400V / 400Vac	0,5	YLQ01505763	265	265	195	-	-	-	13
	1	YLQ02105763	322	322	260	200	200	-	15,6
	2	YLQ02205763	322	322	260	200	200	-	18
	3	YLQ02305763	372	372	400	270	220	Φ12	34
	5	YLQ02505763	372	372	400	275	215	Φ12	37
	7,5	YLQ02755763	455	455	470	330	250	Φ12	54
	10	YLQ03105763	455	455	470	330	250	Φ12	60
	15	YLQ03155763	510	510	575	370	380	Φ12	90
	20	YLQ03205763	640	640	695	470	430	Φ12	124
	25	YLQ03255763	640	640	695	470	430	Φ12	148
	30	YLQ03305763	640	640	695	470	430	Φ12	151
	40	YLQ03405763	660	660	695	470	460	Φ12	185
	50	YLQ03505763	780	780	845	560	515	Φ12	235
	60	YLQ03635763	780	780	845	560	564	Φ12	282
75	YLQ03755763	780	780	845	560	564	Φ16	290	
100	YLQ04105763	920	920	1030	620	770	Φ16	325	

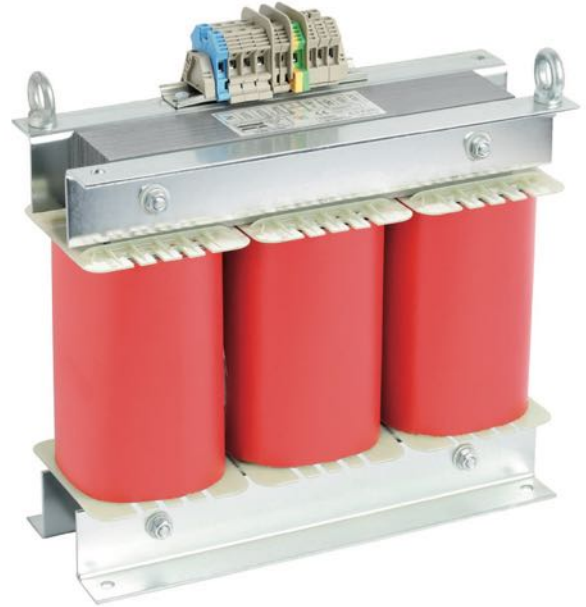
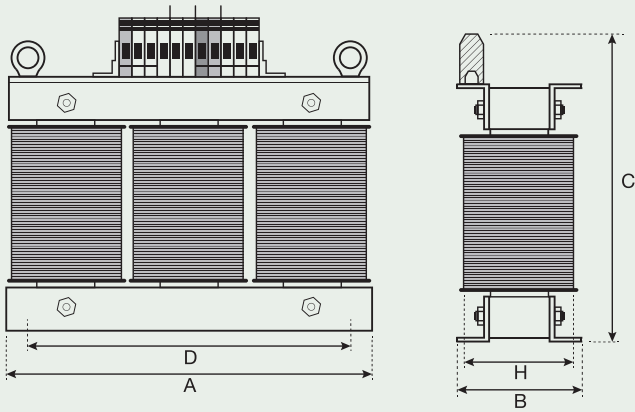
Otras potencias y tensiones bajo demanda. / Any other powers and voltages available on request.



# TRANSFORMADORES DE AISLAMIENTO TRIFÁSICOS THREE PHASE ISOLATION TRANSFORMERS



YL SERIES ► 400V / 400Vac



**TENSIÓN PRIMARIO / PRIMARY VOLTAGE: 400V**  
**TENSIÓN SECUNDARIO / SECONDARY VOLTAGE: 400Vac**

Normativa / Standard: **EN-61558-2-4**  
Clase de aislamiento / Isolation class: **t<sub>a</sub> 40°C/F**  
Rigidez dieléctrica / Dielectric strength:

**4600V (Entre primario y secundario / Between primary and secondary)**  
**2300V (Entre primario y masa / Between primary and mass)**

Grado de protección / Protection degree: **IP00**  
Clase de protección / Protection class: **I**

Frecuencia / Frequencies: **50 / 60Hz**

Bobinado / Winding: **En hilo de aluminio clase H. Primario y secundario separado (separación galvánica) / Enamelled aluminium wire class H. Separated Primary and Secondary (galvanic separation)**

Los transformadores de aislamiento trifásicos están destinados a alimentar dispositivos eléctricos que necesiten una separación de circuito. Están protegidos contra la humedad mediante impregnación de resina. / The Three-Phase isolation transformers are intended to supply electric devices where a circuit separation is required. Protected against humidity by means of resin impregnation.

Todos los aparatos disponibles en IP00, IP23, IP33 e IP54. / All models are available with protection degree IP00, IP23, IP33 and IP54.

## ► APLICACIONES / APPLICATIONS

**Sector renovables / Renewable sector**



**Sector industrial / Industry sector**



**Sector agricultura / Agriculture sector**



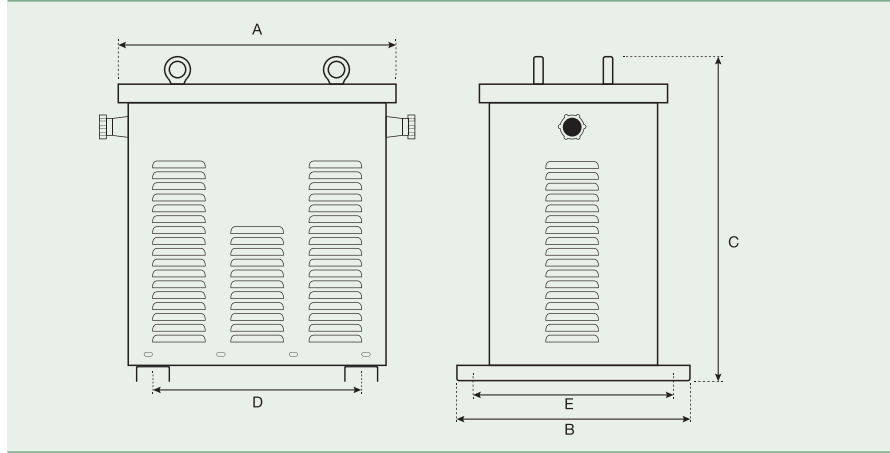
	Potencia / Power (KVA)	Código / Code	Dimensiones / Dimensions (mm)					Peso Neto / Net Weight (kg)	
			A	B	C	D	H		Φ
YL SERIES 400V / 400Vac	0,5	YL001505760	190	120	170	150	80	Φ9	11
	1	YL002105760	240	130	220	200	80	Φ9	13
	2	YL002205760	240	140	220	200	90	Φ9	15
	3	YL002305760	300	140	320	270	90	Φ9	29
	5	YL002505760	300	150	320	270	110	Φ9	33
	7,5	YL002755760	360	165	370	330	105	Φ9	51
	10	YL003105760	360	175	370	330	115	Φ9	56
	15	YL003155760	420	160	440	370	115	Φ13	80
	20	YL003205760	500	183	500	470	135	Φ13	124
	25	YL003255760	500	210	500	470	160	Φ13	125
	30	YL003305760	500	210	500	470	160	Φ13	142
	40	YL003405760	500	260	500	470	190	Φ13	160
	50	YL003505760	600	250	620	560	180	Φ13	215
	60	YL003635760	600	280	620	560	210	Φ13	240
75	YL003755760	600	280	620	560	210	Φ13	245	
100	YL004105760	740	350	800	620	215	Φ13	300	

Otras potencias y tensiones bajo demanda. / Any other powers and voltages available on request.



# TRANSFORMADORES DE AISLAMIENTO TRIFÁSICOS THREE PHASE ISOLATION TRANSFORMERS

YLQ SERIES ► 400V / 230Vac



**TENSIÓN PRIMARIO / PRIMARY VOLTAGE: 400V**  
**TENSIÓN SECUNDARIO / SECONDARY VOLTAGE: 230Vac**

**Normativa / Standard:** EN-61558-2-4  
**Clase de aislamiento / Isolation class:** t<sub>a</sub> 40°C/F

**Rigidez dieléctrica / Dielectric strenght:**  
4600V (Entre primario y secundario / Between primary and secondary)  
2300V (Entre primario y masa / Between primary and mass)

**Grado de protección / Protection degree:** IP23  
**Clase de protección / Protection class:** I

**Frecuencia / Frequencies:** 50 / 60Hz

**Bobinado / Winding:** En hilo de aluminio clase H. Primario y secundario separado (separación galvánica) / Enamelled aluminium wire class H. Separated Primary and Secondary (galvanic separation)

Los transformadores de aislamiento trifásicos están destinados a alimentar dispositivos eléctricos que necesiten una separación de circuito. Están protegidos contra la humedad mediante impregnación de resina. / The Three-Phase isolation transformers are intended to supply electric devices where a circuit separation is required. Protected against humidity by means of resin impregnation.

Todos los aparatos disponibles en IP00, IP23, IP33 e IP54. / All models are available with protection degree IP00, IP23, IP33 and IP54.

► **APLICACIONES / APPLICATIONS**

**Sector renovables / Renewable sector**



**Sector industrial / Industry sector**



**Sector agrícola / Agriculture sector**



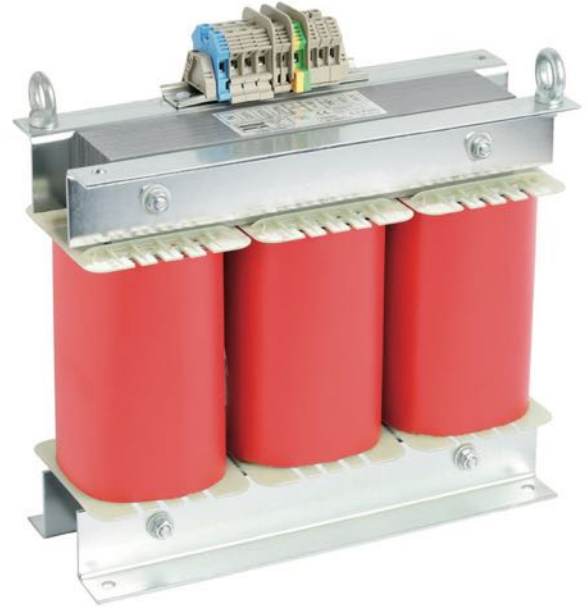
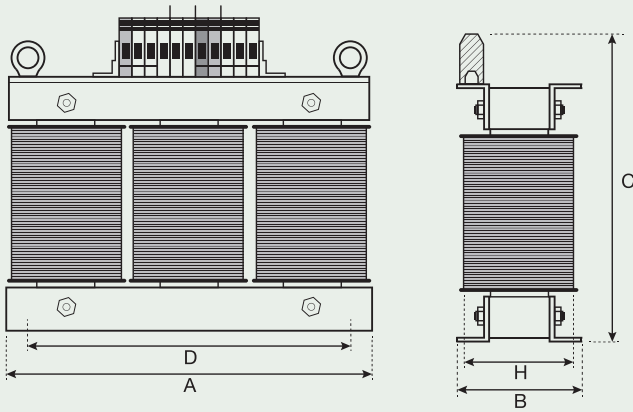
	Potencia / Power (KVA)	Código / Code	Dimensiones / Dimensions (mm)					Φ	Peso Neto / Net Weight (kg)
			A	B	C	D	E		
YLQ SERIES 400V / 230Vac	0,5	YLQ01505463	265	265	195	-	-	-	13
	1	YLQ02105463	322	322	260	200	200	-	15,6
	2	YLQ02205463	322	322	260	200	200	-	18
	3	YLQ02305463	372	372	400	270	220	Φ12	34
	5	YLQ02505463	372	372	400	275	215	Φ12	37
	7,5	YLQ02755463	455	455	470	330	250	Φ12	54
	10	YLQ03105463	455	455	470	330	250	Φ12	60
	15	YLQ03155463	510	510	575	370	380	Φ12	90
	20	YLQ03205463	640	640	695	470	430	Φ12	124
	25	YLQ03255463	640	640	695	470	430	Φ12	148
	30	YLQ03305463	640	640	695	470	430	Φ12	151
	40	YLQ03405463	660	660	695	470	460	Φ12	185
	50	YLQ03505463	780	780	845	560	515	Φ12	235
	60	YLQ03635463	780	780	845	560	564	Φ12	282
75	YLQ03755463	780	780	845	560	564	Φ16	290	
100	YLQ04105463	920	920	1030	620	770	Φ16	325	

Otras potencias y tensiones bajo demanda. / Any other powers and voltages available on request.

# TRANSFORMADORES DE AISLAMIENTO TRIFÁSICOS THREE PHASE ISOLATION TRANSFORMERS



YL SERIES ► 400V / 230Vac



**TENSIÓN PRIMARIO / PRIMARY VOLTAGE: 400V**  
**TENSIÓN SECUNDARIO / SECONDARY VOLTAGE: 230Vac**

**Normativa / Standard:** \_\_\_\_\_ **EN-61558-2-4**  
**Clase de aislamiento / Isolation class:** \_\_\_\_\_ **t<sub>a</sub> 40°C/F**  
**Rigidez dieléctrica / Dielectric strength:** \_\_\_\_\_  
**4600V (Entre primario y secundario / Between primary and secondary)**  
**2300V (Entre primario y masa / Between primary and mass)**  
**Grado de protección / Protection degree:** \_\_\_\_\_ **IP00**  
**Clase de protección / Protection class:** \_\_\_\_\_ **I**  
**Frecuencia / Frequencies:** \_\_\_\_\_ **50 / 60Hz**  
**Bobinado / Winding:** \_\_\_\_\_ **En hilo de aluminio clase H. Primario y secundario separado (separación galvánica) / Enamelled aluminium wire class H. Separated Primary and Secondary (galvanic separation)**

► **APLICACIONES / APPLICATIONS**

**Sector renovables / Renewable sector**



**Sector industrial / Industry sector**



**Sector agricultura / Agriculture sector**



Los transformadores de aislamiento trifásicos están destinados a alimentar dispositivos eléctricos que necesiten una separación de circuito. Están protegidos contra la humedad mediante impregnación de resina. / The Three-Phase isolation transformers are intended to supply electric devices where a circuit separation is required. Protected against humidity by means of resin impregnation.

Todos los aparatos disponibles en IP00, IP23, IP33 e IP54. / All models are available with protection degree IP00, IP23, IP33 and IP54.

	Potencia / Power (KVA)	Código / Code	Dimensiones / Dimensions (mm)					Peso Neto / Net Weight (kg)	
			A	B	C	D	H		Φ
YL SERIES 400V / 230Vac	0,5	YL001505460	190	120	170	150	80	Φ9	11
	1	YL002105460	240	130	220	200	80	Φ9	13
	2	YL002205460	240	140	220	200	90	Φ9	15
	3	YL002305460	300	140	320	270	90	Φ9	29
	5	YL002505460	300	150	320	270	110	Φ9	33
	7,5	YL002755460	360	165	370	330	105	Φ9	51
	10	YL003105460	360	175	370	330	115	Φ9	56
	15	YL003155460	420	160	440	370	115	Φ13	80
	20	YL003205460	500	183	500	470	135	Φ13	124
	25	YL003255460	500	210	500	470	160	Φ13	125
	30	YL003305460	500	210	500	470	160	Φ13	142
	40	YL003405460	500	260	500	470	190	Φ13	160
	50	YL003505460	600	250	620	560	180	Φ13	215
	60	YL003635460	600	280	620	560	210	Φ13	240
75	YL003755460	600	280	620	560	210	Φ13	245	
100	YL004105460	740	350	800	620	215	Φ13	300	

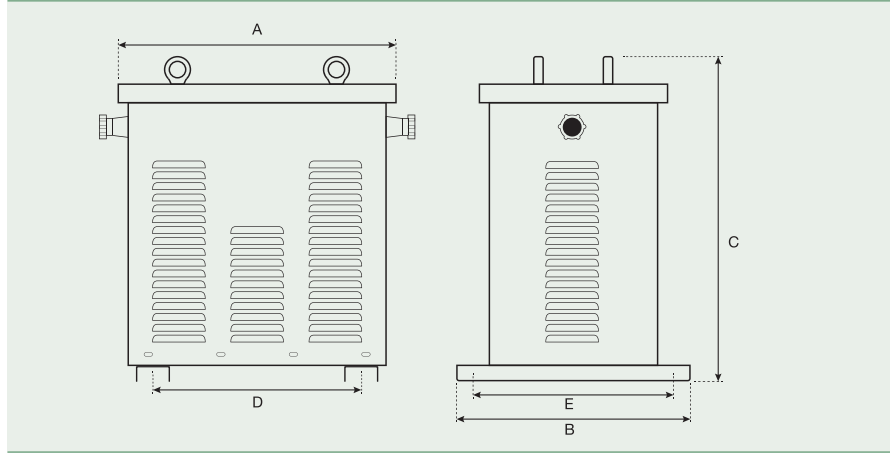
Otras potencias y tensiones bajo demanda. / Any other powers and voltages available on request.





# TRANSFORMADORES DE AISLAMIENTO TRIFÁSICOS THREE PHASE ISOLATION TRANSFORMERS

YLQ SERIES ► 400V / 690Vac



**TENSIÓN PRIMARIO / PRIMARY VOLTAGE: 400V**  
**TENSIÓN SECUNDARIO / SECONDARY VOLTAGE: 690Vac**

**Normativa / Standard:** EN-61558-2-4  
**Clase de aislamiento / Isolation class:** t<sub>a</sub> 40°C/F

**Rigidez dieléctrica / Dielectric strenght:**  
4600V (Entre primario y secundario / Between primary and secondary)  
2300V (Entre primario y masa / Between primary and mass)

**Grado de protección / Protection degree:** IP23

**Clase de protección / Protection class:** I

**Frecuencia / Frequencies:** 50 / 60Hz

**Bobinado / Winding:** En hilo de aluminio clase H. Primario y secundario separado (separación galvánica) / Enamelled aluminium wire class H. Separated Primary and Secondary (galvanic separation)

Los transformadores de aislamiento trifásicos están destinados a alimentar dispositivos eléctricos que necesiten una separación de circuito. Están protegidos contra la humedad mediante impregnación de resina. / The Three-Phase isolation transformers are intended to supply electric devices where a circuit separation is required. Protected against humidity by means of resin impregnation.

Todos los aparatos disponibles en IP00, IP23, IP33 e IP54. / All models are available with protection degree IP00, IP23, IP33 and IP54.

► **APLICACIONES / APPLICATIONS**

**Sector renovables / Renewable sector**



**Sector industrial / Industry sector**



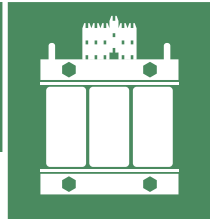
**Sector agrícola / Agriculture sector**



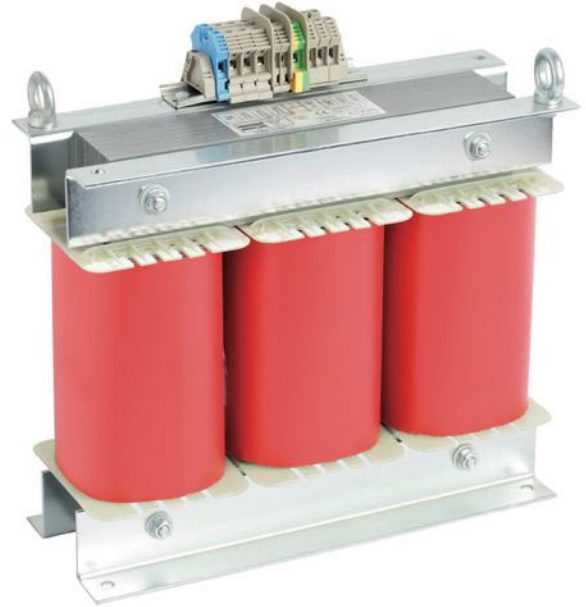
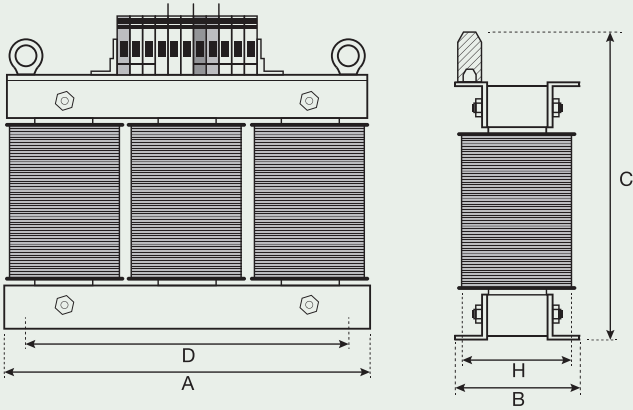
	Potencia / Power (KVA)	Código / Code	Dimensiones / Dimensions (mm)					Φ	Peso Neto / Net Weight (kg)
			A	B	C	D	E		
YLQ SERIES 400V / 690Vac	0,5	YLQ01505363	265	265	195	-	-	-	13
	1	YLQ02105363	322	322	260	200	200	-	15,6
	2	YLQ02205363	322	322	260	200	200	-	18
	3	YLQ02305363	372	372	400	270	220	Φ12	34
	5	YLQ02505363	372	372	400	275	215	Φ12	37
	7,5	YLQ02755363	455	455	470	330	250	Φ12	54
	10	YLQ03105363	455	455	470	330	250	Φ12	60
	15	YLQ03155363	510	510	575	370	380	Φ12	90
	20	YLQ03205363	640	640	695	470	430	Φ12	124
	25	YLQ03255363	640	640	695	470	430	Φ12	148
	30	YLQ03305363	640	640	695	470	430	Φ12	151
	40	YLQ03405363	660	660	695	470	460	Φ12	185
	50	YLQ03505363	780	780	845	560	515	Φ12	235
	60	YLQ03635363	780	780	845	560	564	Φ12	282
75	YLQ03755363	780	780	845	560	564	Φ16	290	
100	YLQ04105363	920	920	1030	620	770	Φ16	325	

Otras potencias y tensiones bajo demanda. / Any other powers and voltages available on request.

# TRANSFORMADORES DE AISLAMIENTO TRIFÁSICOS THREE PHASE ISOLATION TRANSFORMERS



YL SERIES ► 400V / 690Vac



**TENSIÓN PRIMARIO / PRIMARY VOLTAGE: 400V**  
**TENSIÓN SECUNDARIO / SECONDARY VOLTAGE: 690Vac**

**Normativa / Standard:** EN-61558-2-4  
**Clase de aislamiento / Isolation class:** t<sub>a</sub> 40°C/F  
**Rigidez dieléctrica / Dielectric strength:**

**4600V (Entre primario y secundario / Between primary and secondary)**  
**2300V (Entre primario y masa / Between primary and mass)**

**Grado de protección / Protection degree:** IP00  
**Clase de protección / Protection class:** I

**Frecuencia / Frequencies:** 50 / 60Hz

**Bobinado / Winding:** En hilo de aluminio clase H. Primario y secundario separado (separación galvánica) / Enamelled aluminium wire class H. Separated Primary and Secondary (galvanic separation)

Los transformadores de aislamiento trifásicos están destinados a alimentar dispositivos eléctricos que necesiten una separación de circuito. Están protegidos contra la humedad mediante impregnación de resina. / The Three-Phase isolation transformers are intended to supply electric devices where a circuit separation is required. Protected against humidity by means of resin impregnation.

Todos los aparatos disponibles en IP00, IP23, IP33 e IP54. / All models are available with protection degree IP00, IP23, IP33 and IP54.

► **APLICACIONES / APPLICATIONS**

**Sector renovables / Renewable sector**



**Sector industrial / Industry sector**



**Sector agricultura / Agriculture sector**



	Potencia / Power (KVA)	Código / Code	Dimensiones / Dimensions (mm)					Peso Neto / Net Weight (kg)	
			A	B	C	D	H		Φ
YL SERIES 400V / 690Vac	0,5	YL001505360	190	120	170	150	80	Φ9	11
	1	YL002105360	240	130	220	200	80	Φ9	13
	2	YL002205360	240	140	220	200	90	Φ9	15
	3	YL002305360	300	140	320	270	90	Φ9	29
	5	YL002505360	300	150	320	270	110	Φ9	33
	7,5	YL002755360	360	165	370	330	105	Φ9	51
	10	YL003105360	360	175	370	330	115	Φ9	56
	15	YL003155360	420	160	440	370	115	Φ13	80
	20	YL003205360	500	183	500	470	135	Φ13	124
	25	YL003255360	500	210	500	470	160	Φ13	125
	30	YL003305360	500	210	500	470	160	Φ13	142
	40	YL003405360	500	260	500	470	190	Φ13	160
	50	YL003505360	600	250	620	560	180	Φ13	215
	60	YL003635360	600	280	620	560	210	Φ13	240
75	YL003755360	600	280	620	560	210	Φ13	245	
100	YL004105360	740	350	800	620	215	Φ13	300	

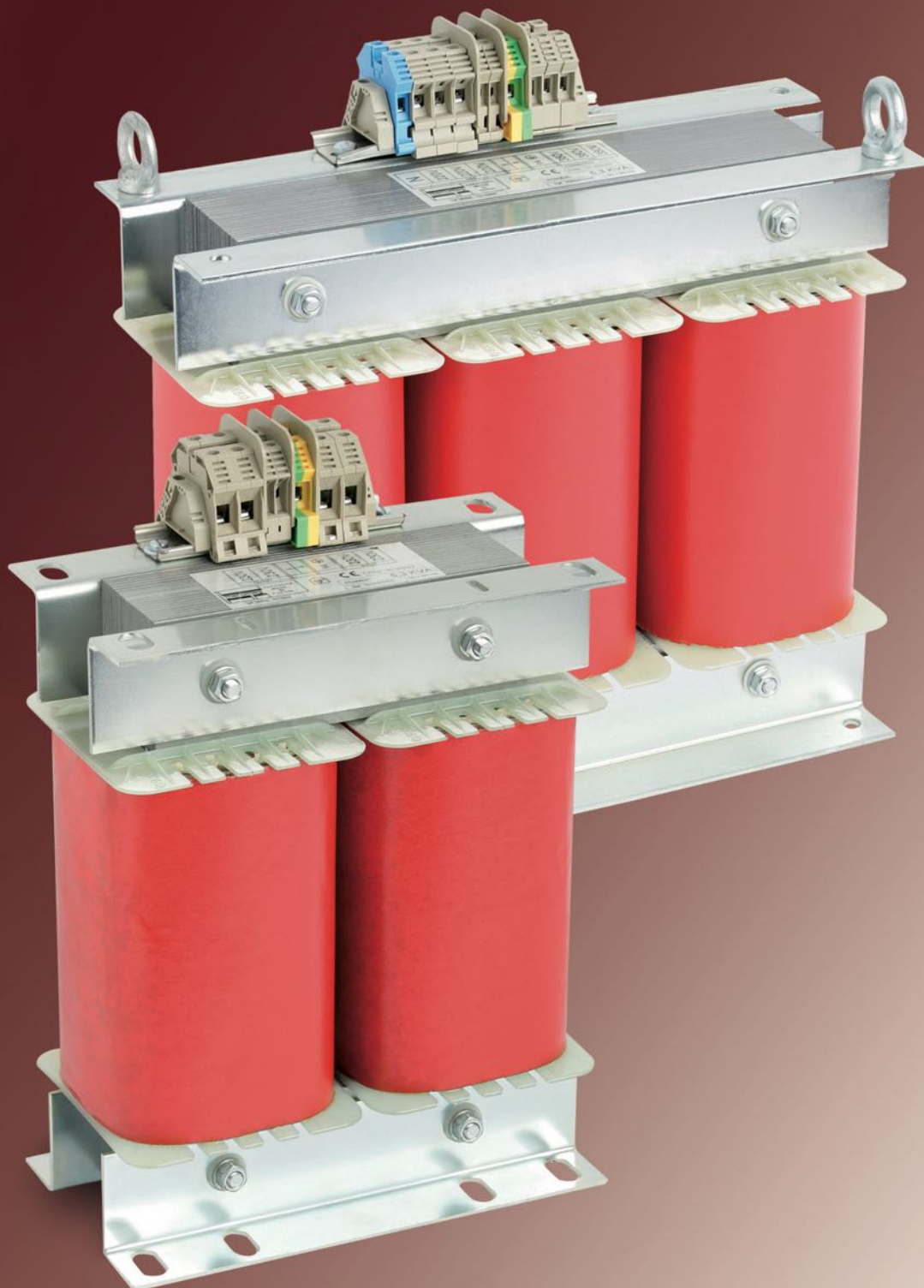
Otras potencias y tensiones bajo demanda. / Any other powers and voltages available on request.





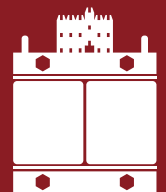
# TRANSFORMADORES PARA USO CLÍNICO

## ISOLATION TRANSFORMERS FOR MEDICAL LOCATIONS



TD Series  
**P.78**

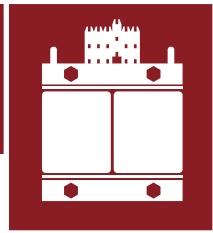
YD Series  
**P.80**



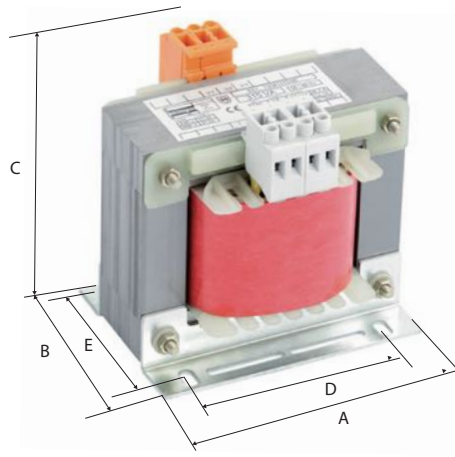
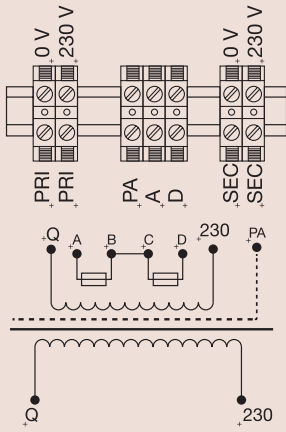




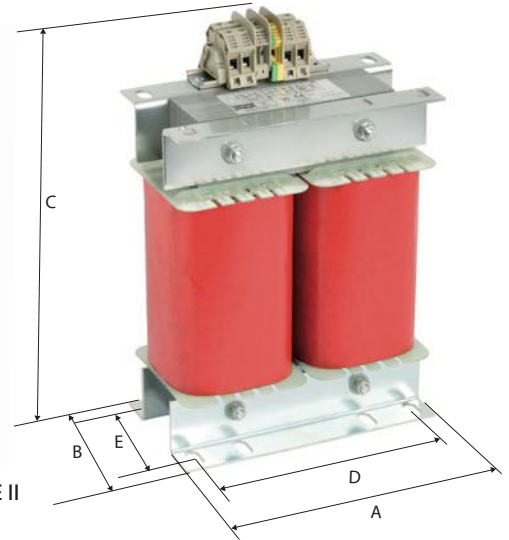
# TRANSFORMADORES I-FASE PARA USO CLÍNICO I-PHASE TRANSFORMERS FOR MEDICAL LOCATIONS



**TD SERIES ▶ 230V - 230Vac (EN-61558-2-15) | Ucc 8%**



**TIPO I / TYPE I**



**TIPO II / TYPE II**

**TENSIÓN PRIMARIA / PRIMARY VOLTAGE: 230Vac**  
**TENSIÓN SECUNDARIO / SECONDARY VOLTAGE: 230Vac**  
**TENSIÓN CORTOCIRCUITO / SHORT CIRCUIT VOLTAGE: 8%**

**Normativa / Standard:** EN-61558-2-15  
**Clase de aislamiento / Isolation class:** t<sub>a</sub> 40°C/F  
**Rigidez dieléctrica / Dielectric strenght:**  
**4500V (Entre primario y secundario / Between primary and secondary)**  
**4500V (Entre primario y masa / Between primary and mass)**  
**Grado de protección / Protection degree:** IP00  
**Clase de protección / Protection class:** I  
**Frecuencia / Frequencies:** 50 / 60Hz  
**Conexión / Connection:** **Bornas de tornillo-fastón / Screw faston terminals**  
**Mediante ángulos DIN 41307 / Through angles DIN 41307**  
**Sistema de fijación / Fixing system:** **En hilo de cobre clase H. Pantalla electrostática entre Primario y Secundario. Protección térmica (130°) entre bobinados. / Enamelled copper wire class H. Electrostatic screen between Primary and Secondary built-in temperature sensors (130°)**

**▶ APLICACIONES / APPLICATIONS**

**Equipamiento médico / Medical equipment**

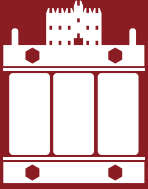


**Los transformadores de aislamiento para equipo medico, están destinados a alimentar dispositivos eléctricos que necesiten una separación de circuito reforzada. / Isolation transformers for medical locations are designed for electric devices that need a separation of circuit with reinforced insulation.**

	Potencia / Power (VA)	Código / Code	Dimensiones / Dimensions (mm)					MxN	Tipo / Type	Tipo / Net Weight (kg)
			A	B	C	D	E			
<b>TD SERIES</b> <b>230V - 230Vac</b> <b>(EN-61558-2-15)</b> <b>Ucc 8%</b>	2	TD802203200	150	175	145	122	145	13x7	I	15
	2,5	TD802253200	240	170	260	200	120	12x27	I	29
	3	TD802303200	240	185	260	200	135	12x27	I	31
	3,5	TD802353200	240	185	260	200	135	12x27	I	33
	5	TD802503200	240	205	260	200	155	12x27	I	40
	7,5	TD802753200	280	150	410	176	145	25x14	II	57
	10	TD803103200	280	150	410	176	145	25x14	II	60

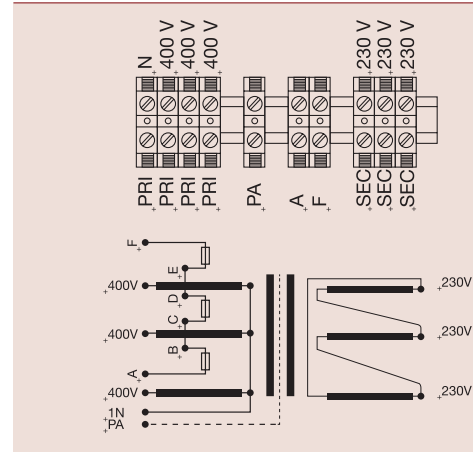
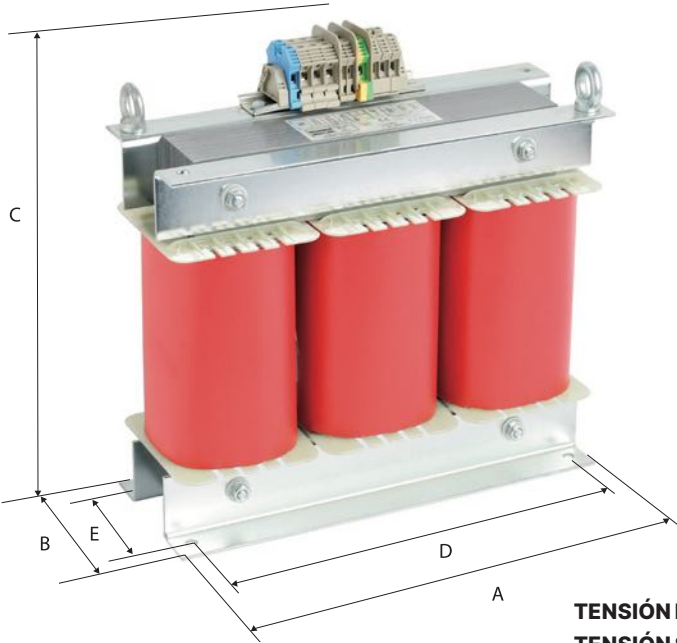
Otras potencias y tensiones bajo demanda. / Any other powers and voltages available on request.





# TRANSFORMADORES TRIFÁSICOS PARA USO CLÍNICO III-PHASE TRANSFORMERS FOR MEDICAL LOCATIONS

**YD SERIES ▶ 400V - 230Vac (EN-61558-2-15)**



**▶ APLICACIONES / APPLICATIONS**

**Equipamiento médico / Medical equipment**



**TENSIÓN PRIMARIA / PRIMARY VOLTAGE: 400Vac**  
**TENSIÓN SECUNDARIO / SECONDARY VOLTAGE: 230Vac**

**Normativa / Standard:** **EN-61558-2-15**

**Clase de aislamiento / Isolation class:** **t<sub>a</sub> 40°C/F**

**Rigidez dieléctrica / Dielectric strenght:**

**4600V (Entre primario y secundario / Between primary and secondary)**

**4600V (Entre primario y masa / Between primary and mass)**

**Grado de protección / Protection degree:** **IP00**

**Clase de protección / Protection class:** **I**

**Frecuencia / Frequencies:** **50 / 60Hz**

**Conexión / Connection:** **Bornas de tornillo-fastón /**

**Screw faston terminals**

**Sistema de fijación / Fixing system:** **Mediante ángulos DIN 41307 /**

**Through angles DIN 41307**

**Bobinado / Winding:** **En hilo de cobre clase H. Pantalla electrostática entre Primario y Secundario. Protección térmica (130°) entre bobinados. /**

**Enamelled copper wire class H. Electrostatic screen between Primary and Secondary built-in temperature sensors (130°)**

**Enamelled copper wire class H.**

**Electrostatic screen between**

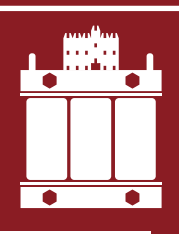
**Primary and Secondary built-in**

**temperature sensors (130°)**

**Los transformadores de aislamiento para equipo médico, están destinados a alimentar dispositivos eléctricos que necesiten una separación de circuito reforzada. / Isolation transformers for medical locations are designed for electric devices that need a separation of circuit with reinforced insulation.**

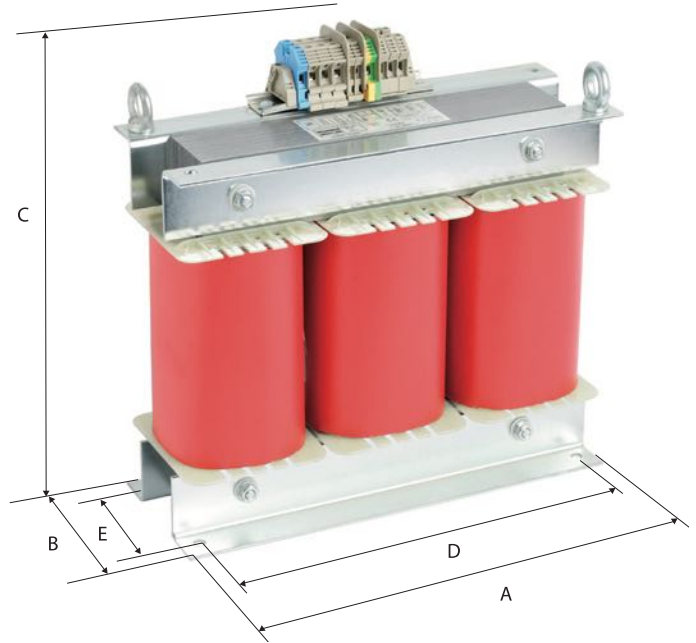
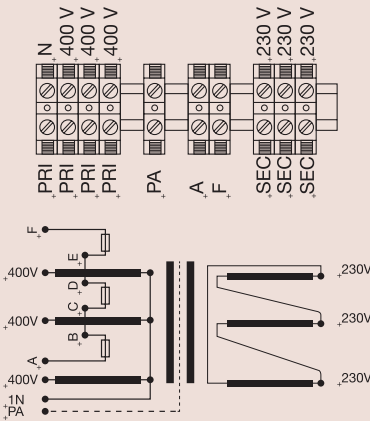
	Potencia / Power (VA)	Código / Code	Dimensiones / Dimensions (mm)						Tipo / Net Weight (kg)
			A	B	C	D	E	Φ	
<b>YD SERIES</b> <b>400V - 230Vac</b> <b>(EN-61558-2-15)</b>	2,5	YD002255440	300	130	305	200	80	9	28
	3	YD002305440	300	145	305	200	80	9	30,5
	3,5	YD002355440	300	125	305	200	80	9	32
	5	YD002505440	300	145	305	200	100	9	40
	6,3	YD002635440	360	160	370	330	96	9	47
	7,5	YD002755440	360	170	370	330	106	9	56
	10	YD003105440	360	180	370	330	116	9	62

Otras potencias y tensiones bajo demanda. / Any other powers and voltages available on request.



# TRANSFORMADORES TRIFÁSICOS PARA USO CLÍNICO III-PHASE TRANSFORMERS FOR MEDICAL LOCATIONS

**YD SERIES ▶ 400V - 230Vac (EN-61558-2-15) | Ucc 8%**



**TENSIÓN PRIMARIA / PRIMARY VOLTAGE: 400Vac**  
**TENSIÓN SECUNDARIO / SECONDARY VOLTAGE: 230Vac**  
**TENSIÓN CORTOCIRCUITO / SHORT CIRCUIT VOLTAGE: 8%**

**Normativa / Standard:** EN-61558-2-15  
**Clase de aislamiento / Isolation class:**  $t_1$  40°C/F  
**Rigidez dieléctrica / Dielectric strength:**  
**4600V (Entre primario y secundario / Between primary and secondary)**  
**4600V (Entre primario y masa / Between primary and mass)**  
**Grado de protección / Protection degree:** IP00  
**Clase de protección / Protection class:** I  
**Frecuencia / Frequencies:** 50 / 60Hz  
**Conexión / Connection:** Bornas de tornillo-fastón / Screw faston terminals  
**Sistema de fijación / Fixing system:** Mediante ángulos DIN 41307 / Through angles DIN 41307  
**Bobinado / Winding:** En hilo de cobre clase H. Pantalla electrostática entre Primario y Secundario. Protección térmica (130°) entre bobinados. / Enamelled copper wire class H. Electrostatic screen between Primary and Secondary built-in temperature sensors (130°)

**▶ APLICACIONES / APPLICATIONS**

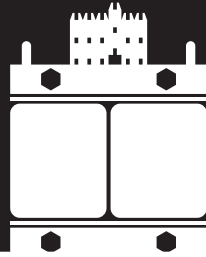
**Equipamiento médico / Medical equipment**



Los transformadores de aislamiento para equipo médico, están destinados a alimentar dispositivos eléctricos que necesiten una separación de circuito reforzada. / Isolation transformers for medical locations are designed for electric devices that need a separation of circuit with reinforced insulation.

	Potencia / Power (VA)	Código / Code	Dimensiones / Dimensions (mm)						Tipo / Net Weight (kg)
			A	B	C	D	E	Φ	
<b>TD SERIES</b> <b>230V - 230Vac</b> <b>(EN-61558-2-15)</b> <b>Ucc 8%</b>	2	YD802205440	300	135	310	270	90	9	37
	2,5	YD802255440	300	145	310	270	100	9	39
	3	YD802305400	300	155	310	270	110	9	41
	3,5	YD802355440	360	150	370	330	96	9	50
	5	YD802505440	360	160	370	330	106	9	61
	7,5	YD802755440	420	170	405	370	110	9	81
	10	YD803105440	420	180	405	370	120	9	90

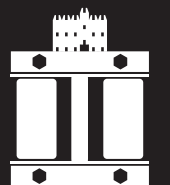
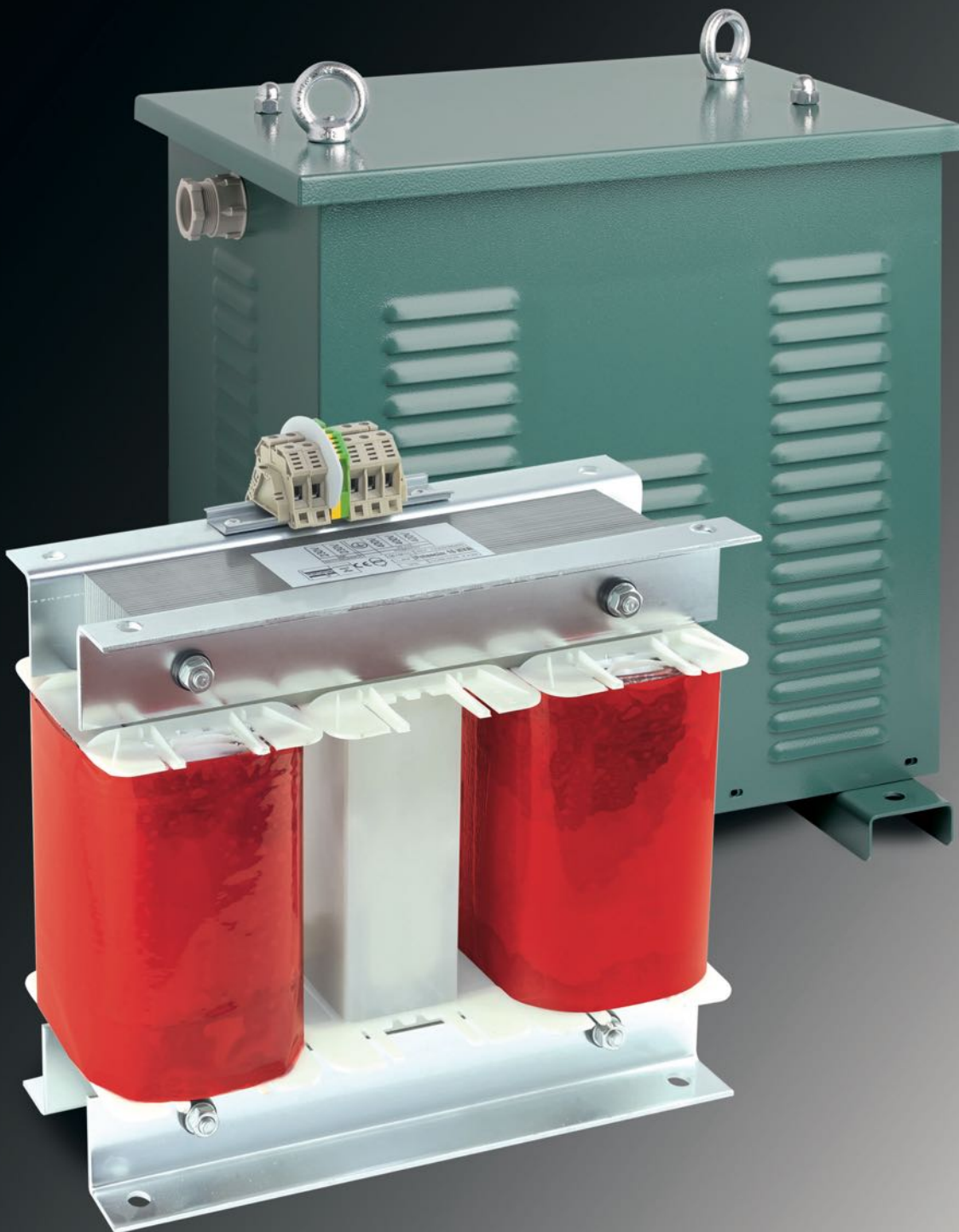
Otras potencias y tensiones bajo demanda. / Any other powers and voltages available on request.





# TRANSFORMADORES TRIFÁSICOS-MONOFÁSICOS THREE PHASE-SINGLE PHASE ISOLATION TRANSFORMERS

YZV Series  
**P.84**



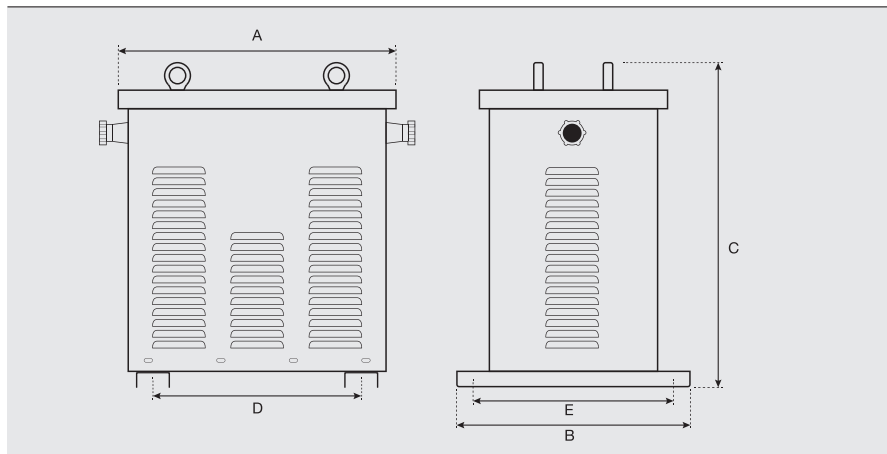


www.manumag.com



# TRANSFORMADORES TRIFÁSICOS-MONOFÁSICOS THREE PHASE-SINGLE PHASE ISOLATION TRANSFORMERS

YZV SERIES ► 400V / 230Vac



**TENSIÓN PRIMARIO / PRIMARY VOLTAGE: 400V**  
**TENSIÓN SECUNDARIO / SECONDARY VOLTAGE: 230Vac**

**Normativa / Standard:** EN-61558-2-4  
**Clase de aislamiento / Isolation class:**  $t_a$  40°C/F  
**Rigidez dieléctrica / Dielectric strength:**  
4600V (Entre primario y secundario / Between primary and secondary)  
3500V (Entre primario y masa / Between primary and mass)  
**Grado de protección / Protection degree:** IP23  
**Clase de protección / Protection class:** I  
**Frecuencia / Frequencies:** 50 / 60Hz  
**Bobinado / Winding:** En hilo de cobre clase H. Primario y secundario separado (separación galvánica) / Enamelled copper wire class H. Separated Primary and Secondary (galvanic separation)

## ► APLICACIONES / APPLICATIONS

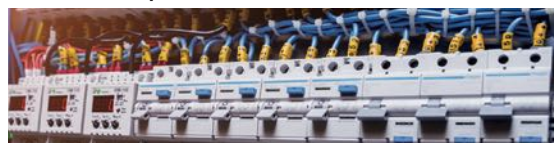
**Sector industrial / Industry sector**



**Sector agricultura / Agriculture sector**



**Otros sectores / Other sectors**

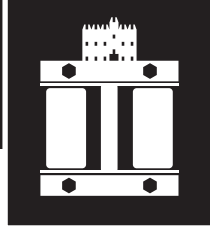


**Los transformadores Trifásicos-MONOFÁSICOS están diseñados para obtener una tensión bifásica a partir de una red trifásica. / The Three Phase - Single Phase isolation transformers are designed to supply a single phase voltage from a free phase electrical network.**

**Todos los aparatos disponibles en IP00, IP23, IP33 e IP54. / All models are available with protection degree IP00, IP23, IP33 and IP54.**

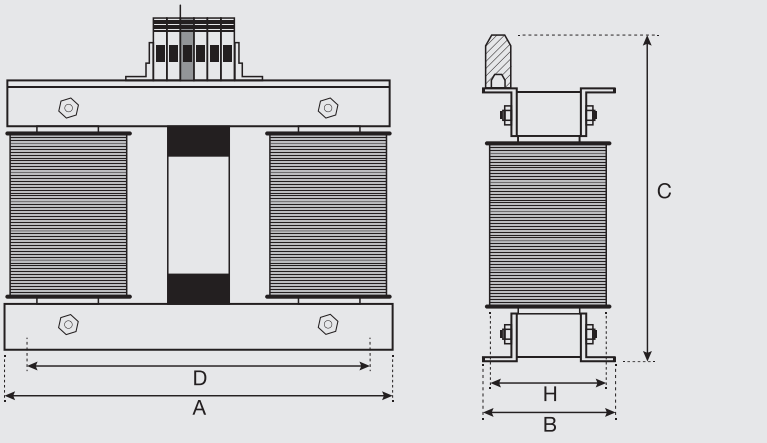
	Potencia / Power (KVA)	Código / Code	Dimensiones / Dimensions (mm)					Φ	Peso Neto / Net Weight (kg)
			A	B	C	D	E		
YZV SERIES 400V - 230Vac	1	YZV02105403	322	230	230	200	200	Φ9	17
	2	YZV02205403	322	230	230	200	200	Φ9	18
	3	YZV02305403	372	250	250	270	220	Φ9	20
	4	YZV02405403	372	250	250	270	220	Φ12	27
	5	YZV02505403	372	250	250	270	220	Φ12	39
	6,3	YZV02635403	455	280	280	330	250	Φ12	49
	7,5	YZV02755403	455	280	280	330	250	Φ12	59
	10	YZV03105403	455	280	280	330	250	Φ12	69
	15	YZV03155403	510	430	430	370	380	Φ12	101
	20	YZV03205403	510	430	430	370	380	Φ12	119
	25	YZV03255403	640	490	490	470	430	Φ12	119
	30	YZV03305403	660	520	520	470	460	Φ12	178
40	YZV03405403	660	520	520	470	460	Φ12	190	
50	YZV03505403	660	520	520	470	460	Φ12	195	

Otras potencias y tensiones bajo demanda. / Any other powers and voltages available on request.



# TRANSFORMADORES TRIFÁSICOS-MONOFÁSICOS THREE PHASE-SINGLE PHASE ISOLATION TRANSFORMERS

YZV SERIES ► 400V / 230Vac



**TENSIÓN PRIMARIO / PRIMARY VOLTAGE: 400V**  
**TENSIÓN SECUNDARIO / SECONDARY VOLTAGE: 230Vac**

**Normativa / Standard:** \_\_\_\_\_ **EN-61558-2-4**  
**Clase de aislamiento / Isolation class:** \_\_\_\_\_ **t<sub>s</sub> 40°C/F**  
**Rigidez dieléctrica / Dielectric strength:** \_\_\_\_\_  
**4600V (Entre primario y secundario / Between primary and secondary)**  
**2300V (Entre primario y masa / Between primary and mass)**  
**Grado de protección / Protection degree:** \_\_\_\_\_ **IP00**  
**Clase de protección / Protection class:** \_\_\_\_\_ **I**  
**Frecuencia / Frequencies:** \_\_\_\_\_ **50 / 60Hz**  
**Bobinado / Winding:** \_\_\_\_\_ **En hilo de cobre clase H. Primario y secundario separado (separación galvánica) / Enamelled copper wire class H. Separated Primary and Secondary (galvanic separation)**

**Los transformadores Trifásicos-MONOFÁSICOS están diseñados para obtener una tensión bifásica a partir de una red trifásica. / The Three Phase - Single Phase isolation transformers are designed to supply a single phase voltage from a free phase electrical network.**

**Todos los aparatos disponibles en IP00, IP23, IP33 e IP54. / All models are available with protection degree IP00, IP23, IP33 and IP54.**

## ► APLICACIONES / APPLICATIONS

**Sector industrial / Industry sector**



**Sector agricultura / Agriculture sector**



**Otros sectores / Other sectors**



	Potencia / Power (KVA)	Código / Code	Dimensiones / Dimensions (mm)						Peso Neto / Net Weight (kg)
			A	B	C	D	H	Φ	
YZV SERIES 400V - 230Vac	1	YZV02105400	240	100	250	240	70	Φ9	14
	2	YZV02205400	240	120	250	240	90	Φ9	16
	3	YZV02305400	300	110	300	270	80	Φ9	13
	4	YZV02405400	300	120	300	270	90	Φ9	22
	5	YZV02505400	300	130	300	270	100	Φ9	34
	6,3	YZV02635400	360	132	350	330	96	Φ9	44
	7,5	YZV02755400	360	142	370	330	106	Φ9	54
	10	YZV03105400	360	152	370	330	116	Φ9	62
	15	YZV03155400	420	160	415	370	120	Φ12	90
	20	YZV03205400	420	170	440	370	130	Φ12	119
	25	YZV03255400	500	180	465	470	130	Φ12	119
	30	YZV03305400	500	210	490	470	160	Φ12	149
	40	YZV03405400	500	240	500	470	190	Φ12	140
	50	YZV03505400	500	240	500	470	190	Φ12	185

Otras potencias y tensiones bajo demanda. / Any other powers and voltages available on request.

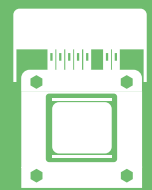
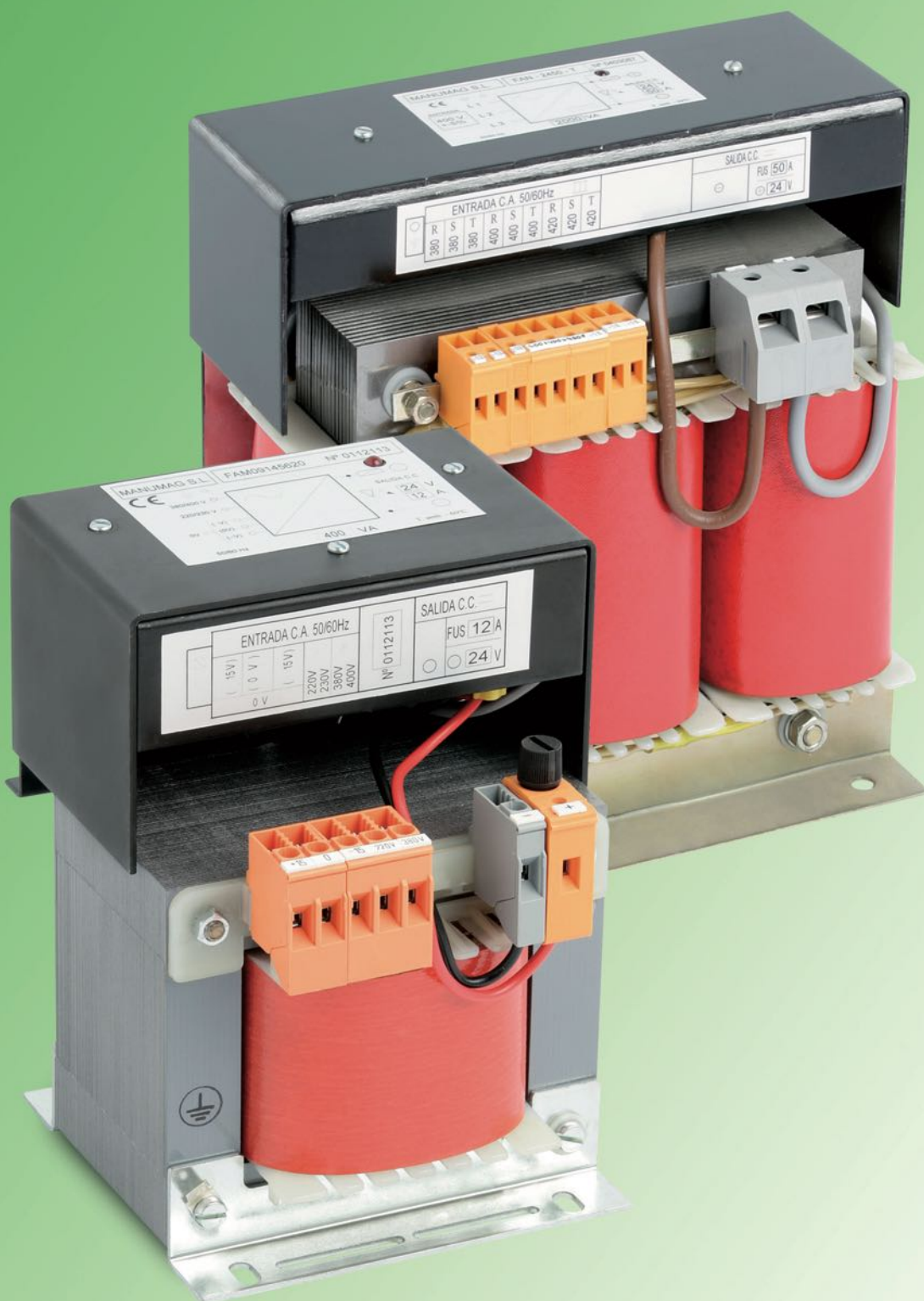




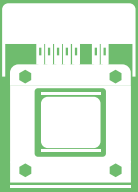
# FUENTES DE ALIMENTACIÓN

## POWER SUPPLY UNITS

FAM-FAT  
Series  
P.88





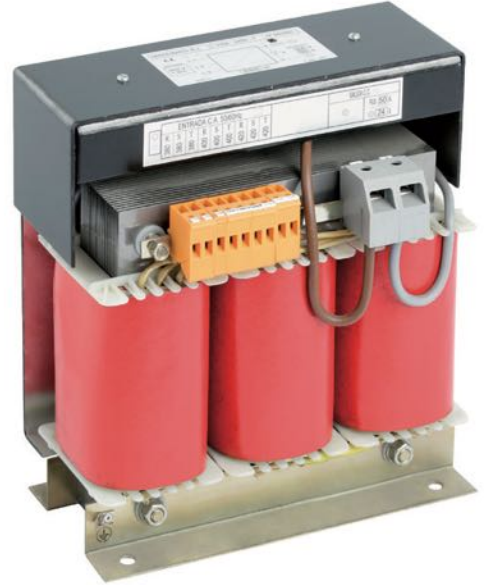


# FUENTES DE ALIMENTACIÓN PARA AUTÓMATAS POWER SUPPLY UNITS FOR CONTROL SYSTEMS

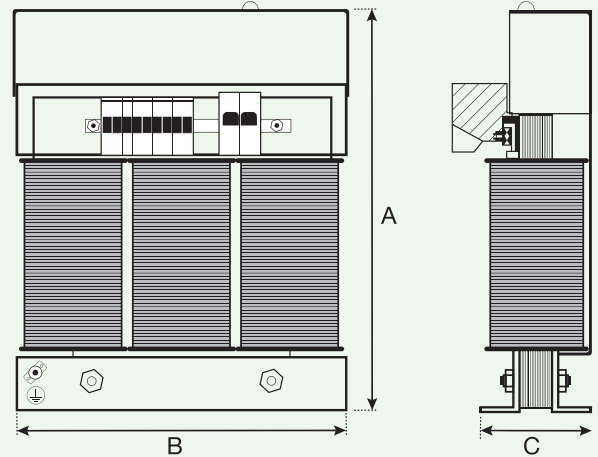
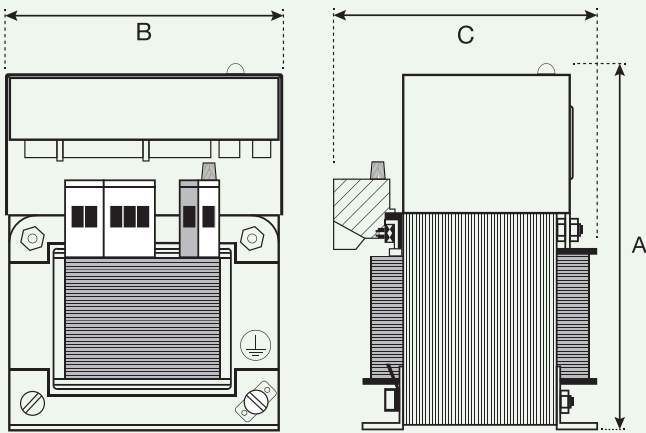
## FAM-FAT SERIES



SERIE FAM



SERIE FAT



### MONOFÁSICA / SINGLE PHASE

	Potencia / Power (VA)	In (c.c) (Amp.)	Código / Code	Dimensiones / Dimensions (mm)			Peso Neto / Net Weight (kg)	Fijación / Fixing (mm)
	A	B	C					
FAM SERIES	80	2	FAM09080620	150	119	90	2,4	84×60
	150	4	FAM09115620	150	119	98	3,0	84×65
	225	6	FAM09125620	150	119	110	3,8	84×81
	300	8	FAM09130620	160	119	115	5,0	84×84
	450	12	FAM09145620	180	125	125	7,0	90×100
	600	16	FAM09160620	225	186	174	10,1	122×95

### TRIFÁSICA / THREE PHASE

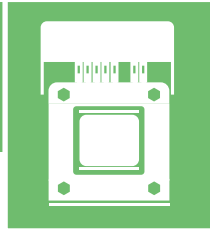
	Potencia / Power (VA)	In (c.c) (Amp.)	Código / Code	Dimensiones / Dimensions (mm)			Peso Neto / Net Weight (kg)	Fijación / Fixing (mm)
	A	B	C					
FAT SERIES	500	12	FAT06150440	205	186	105	6,5	150×60
	650	16	FAT06165440	220	186	145	7,5	150×60 1
	800	20	FAT06180440	220	186	149	9,2	50×70
	1200	30	FAT06212440	255	247	160	15,5	200×70
	1600	40	FAT06216440	255	247	167	17,1	200×80
	2200	60	FAT06222440	255	247	182	22,2	200×90
	4000	100	FAT06240440	355	307	202	33,0	270×80

Otras potencias y tensiones bajo demanda. / Any other powers and voltages available on request.



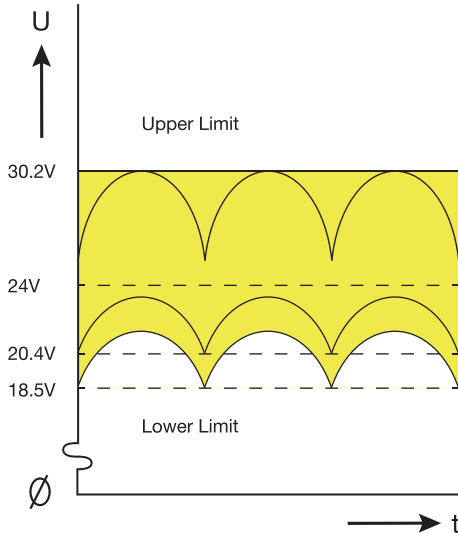
# FUENTES DE ALIMENTACIÓN PARA AUTÓMATAS

## POWER SUPPLY UNITS FOR CONTROL SYSTEMS



### FAM-FAT SERIES

#### VOLTAGE LÍMITE PARA DIN19240 / VOLTAGE LIMITS TO DIN19240



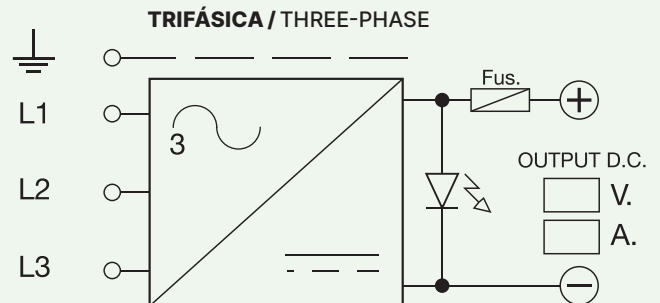
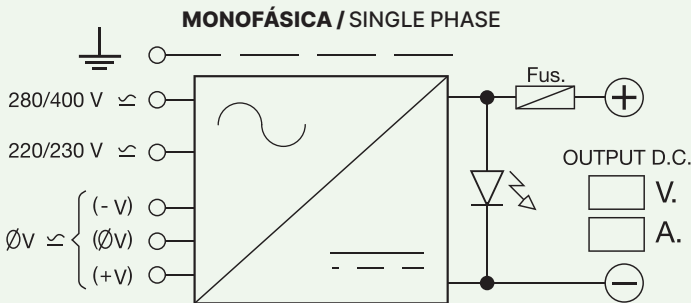
**DESCRIPCIÓN:** Las fuentes de alimentación industriales están diseñadas para la alimentación de autómatas programables y periféricos, así como maniobras de mandos eléctricos y electrónicos en técnicas de automatización en los que se necesite una tensión continua de 24V Vc.c. ( 48 Vc.c. ).

**CONSTRUCCIÓN:** Están compuestas por transformadores separadores monofásicos o trifásicos con sus correspondientes circuitos de rectificación refrigerado, filtrado de la tensión continua con rizado inferior al 5%, y protecciones con toma de puesta a tierra de sus partes metálicas, manteniéndose la tensión continua de salida dentro de los márgenes establecidos desde vacío a plena carga para la alimentación de maniobras y automatismos, con variaciones límites de la tensión de red. Se dispone, además, de tomas variables para valores extremos de dicha tensión de red./

**DESCRIPTION:** Industrial power supply units are designed to supply robots and electric and electronic controls as well in automation processes in wich a 24 Vc.c. (48Vc.c.) is required.

**CONSTRUCTION:** They are made of Single-Phase or Three-Phase separating transformers with its air-cooled rectification circuits, leaked from continuous voltage with a ripple less than 5% and grounded protections, keeping the output continuous voltage in established margin from no load to full load to supply controls and automatismos, with changes in net voltage limits.

#### DIAGRAMA DEL CIRCUITO / CIRCUIT DAGRAM



#### MONOFÁSICA / SINGLE PHASE

#### TRIFÁSICA / THREE-PHASE

	MONOFÁSICA / SINGLE PHASE	TRIFÁSICA / THREE-PHASE	
TENSIÓN ENTRADA	230 / 400V +-15Vac	380 (400) +-5 Vac	INPUT VOLTAGE
TOLERANCIA ENTRADA	Vn+- 10%	Vn+- 10%	INPUT TOLERANCE
FRECUENCIA	50/60 Hz	50/60 Hz	FREQUENCY
TENSIÓN SALIDA	24 Vdc (12V / 48Vdc)	24 Vdc (12V / 48Vdc)	OUTPUT VOLTAGE
RIZADO PLENA CARGA	< 5%	< 5%	EFFECTIVE RIPPLE
MARGEN SALIDA Vn	20,5Vdc	20,5Vdc	UNLOAD , FULL LOAD
INTENSIDAD Max. SEC-	1A 16 A dc (Ta 60°)	10A 100 A dc (Ta 60°)	Max. SECOND. CURRENT
RÉGIMEN DE TRABAJO	-25°c / +60°c full load	-25°c / +60°c full load	TEMPERATURE RANGE
GRADO DE PROTECCIÓN	IP 20	IP 20	PROTECTION GRADE
TENSIÓN PRUEBA	4,5 KV / 1m (1°-2°)	4,5 KV / 1m (1°-2°)	TEST VOLTAGE
INDICADOR DE SALIDA	LED	LED	OUTPUT GAUGE
PROTECCIÓN A TIERRA	YES / SI	YES / SI	GROUND PROTECTION
FUSIBLE SECUNDARIO	Models ≤ 16Amp	Models ≤ 16Amp	SECONDARY FUSE

Otras potencias y tensiones bajo demanda. / Any other powers and voltages available on request.

# CAJAS METÁLICAS DISPONIBLES

## AVAILABLE STEEL ENCLOSURES

### IP23



### IP54



### IP55 / IP56



### IP23 & IP54 ANCLAJE PARED / WALL MOUNTING









Polígono las Norias | C/ Antonio Barriendos, s/n  
50450 Muel | Zaragoza | Spain  
Tel. +34 976 14 06 06 | Fax +34 976 14 06 07  
[www.manumag.com](http://www.manumag.com) | [info@manumag.com](mailto:info@manumag.com)