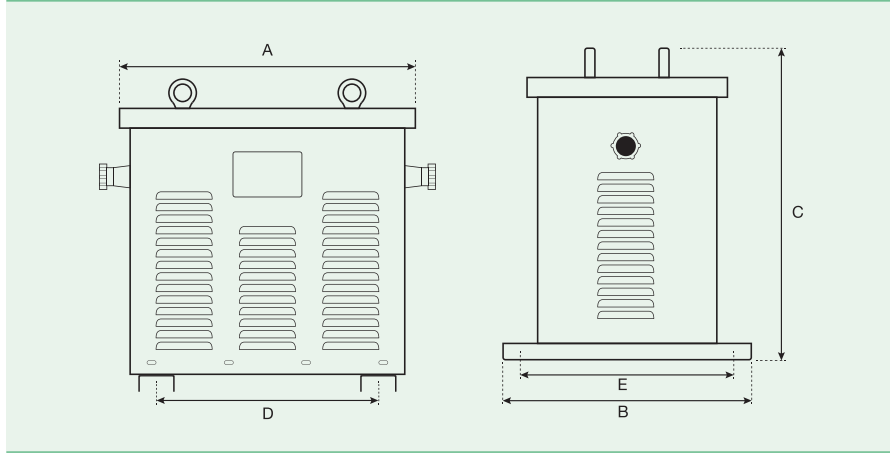




AUTO-TRANSFORMADORES TRIFÁSICOS STEP UP-DOWN THREE-PHASE AUTOTRANSFORMERS

XMN SERIES ▶ 230V / 400Vac



▶ **APLICACIONES / APPLICATIONS**

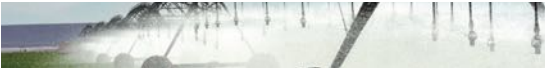
Sector renovables / Renewable sector



Sector industrial / Industry sector



Sector agricultura / Agriculture sector



Otros sectores / Other sectors



TENSIÓN REVERSIBLE / REVERSIBLE VOLTAGE: 230V - 400Vac

Normativa / Standard: EN-61558-2-13
Frecuencia / Frequencies: 50 / 60Hz
Grado de protección / Protection degree: IP23
Clase de protección / Protection class: I
Clase de aislamiento / Isolation class: t₂ 40°C/F

No resistente a corto – circuitos / Non-short-circuit proof

Las tensiones de entrada y salida derivan de un bobinado común (Clase H 180°C) sin aislamiento galvánico. Están diseñados para elevar o reducir la tensión de red con el fin de proveer el voltaje necesario para los equipos a los que están asociados. / Input and output voltages derive from a common winding (Class H 180°C) without galvanic isolation. They are designed to step up or down the network voltage in order to supply the needed voltage for equipment intended to be associated.

	Potencia / Power (KVA)	Código / Code	Dimensiones / Dimensions (mm)					Peso Neto / Net Weight (kg)
			A	B	C	D	E	
XMN SERIES 230V / 400Vac	1	XMN02210623	265	145	195	-	-	7,2
	2	XMN02220623	265	145	195	-	-	10
	3	XMN02230623	322	230	260	200	200	15
	4	XMN02240623	322	230	260	200	200	18
	5	XMN02250623	322	230	260	200	200	21
	7,5	XMN02275623	372	250	400	270	220	28
	10	XMN02310623	372	250	400	270	220	37
	15	XMN02315623	455	280	470	330	250	47
	20	XMN02320623	455	280	470	330	250	53
	25	XMN02325623	455	280	470	330	250	58
	30	XMN02330623	510	400	560	370	345	80
	40	XMN02340623	510	430	560	370	380	90
	50	XMN02350623	510	430	560	370	380	98
	60	XMN02360623	640	490	695	470	430	128
	75	XMN02375623	640	490	695	470	430	152
	100	XMN02410623	660	520	695	470	460	187
	125	XMN02412623	780	580	845	560	515	233
160	XMN02416623	780	580	845	560	515	238	
200	XMN02420623	780	630	845	560	564	290	
250	XMN02425623	920	800	1030	620	770	325	
300	XMN02430623	920	800	1030	620	770	370	

Otras potencias y tensiones bajo demanda. / Any other powers and voltages available on request.