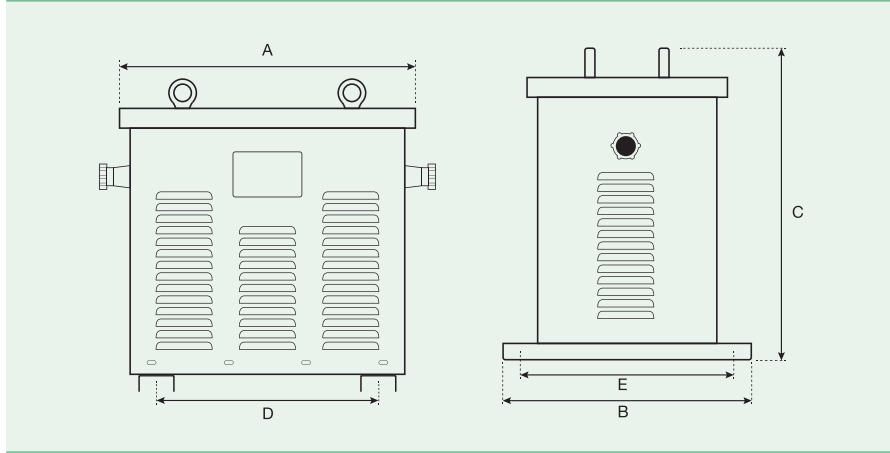




AUTO-TRANSFORMADORES TRIFÁSICOS STEP UP-DOWN THREE-PHASE AUTOTRANSFORMERS

XMN SERIES ▶ 400V / 690Vac



▶ **APLICACIONES / APPLICATIONS**

Sector renovables / Renewable sector



Sector industrial / Industry sector



Sector agricultura / Agriculture sector



Otros sectores / Other sectors



TENSIÓN REVERSIBLE / REVERSIBLE VOLTAGE: 400V - 690Vac

- Normativa / Standard:** EN-61558-2-13
- Frecuencia / Frequencies:** 50 / 60Hz
- Grado de protección / Protection degree:** IP23
- Clase de protección / Protection class:** I
- Clase de aislamiento / Isolation class:** t₄₀ 40°C/F

No resistente a corto – circuitos / Non-short-circuit proof

Las tensiones de entrada y salida derivan de un bobinado común (Clase H 180°C) sin aislamiento galvánico. Están diseñados para elevar o reducir la tensión de red con el fin de proveer el voltaje necesario para los equipos a los que están asociados. / Input and output voltages derive from a common winding (Class H 180°C) without galvanic isolation. They are designed to step up or down the network voltage in order to supply the needed voltage for equipment intended to be associated.

	Potencia / Power (KVA)	Código / Code	Dimensiones / Dimensions (mm)					
			A	B	C	D	E	
XMN SERIES 400V / 690Vac	1	XMN02210963	265	145	195	-	-	7,2
	3	XMN02230963	322	230	260	200	200	15
	5	XMN02250963	322	230	260	200	200	20,5
	7,5	XMN02275963	372	250	260	270	220	28,5
	10	XMN02310963	372	250	400	270	220	37,5
	15	XMN02315963	455	280	470	330	250	47
	20	XMN02320963	455	280	470	330	250	53
	25	XMN02325963	455	280	470	330	250	59
	30	XMN02330963	510	400	560	370	345	81
	40	XMN02340963	510	430	560	370	380	91
	50	XMN02350963	510	430	560	370	380	98
	60	XMN02360963	640	490	695	470	430	126
	75	XMN02375963	640	490	695	470	430	155
	100	XMN02410963	660	520	695	470	460	176
	125	XMN02412963	780	580	845	560	515	235
	160	XMN02416963	780	630	845	560	564	238
200	XMN02420963	780	630	845	560	564	290	
250	XMN02425963	920	800	1030	620	770	325	
300	XMN02430963	920	800	1030	620	770	370	

Otras potencias y tensiones bajo demanda. / Any other powers and voltages available on request.