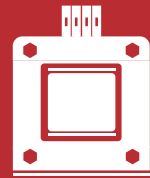
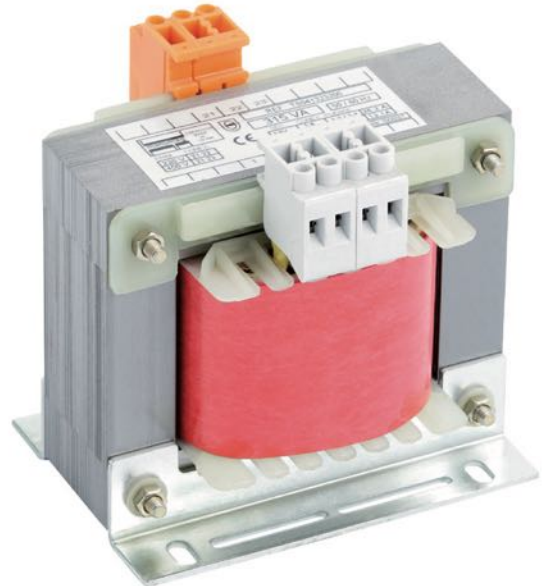
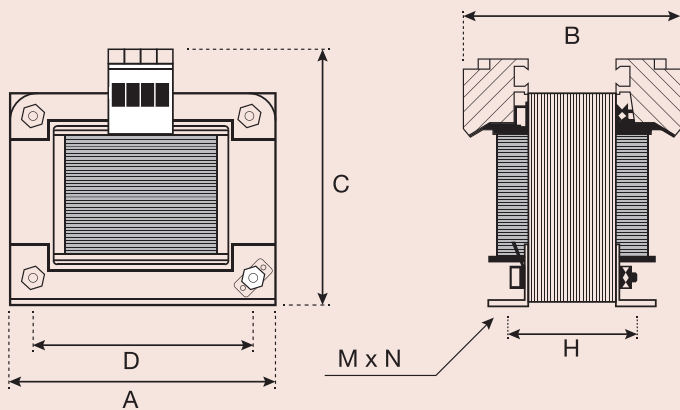


# TRANSFORMADORES DE SEGURIDAD MONOFÁSICOS

## SINGLE-PHASE SAFETY TRANSFORMERS



**TS SERIES** ▶ 120V / 240V - 12V / 24Vac



**TENSIÓN PRIMARIA / PRIMARY VOLTAGE: 120 / 240Vac**  
**TENSIÓN SECUNDARIO / SECONDARY VOLTAGE: 12 / 24Vac**

Normativa / Standard: **EN-61558-2-6**  
 Clase de aislamiento / Isolation class: **t<sub>2</sub> 40°C/F**  
 Rigidez dieléctrica / Dielectric strength:

**3600V (Entre primario y secundario / Between primary and secondary)**  
**3500V (Entre primario y masa / Between primary and mass)**

Grado de protección / Protection degree: **IP00**  
 Clase de protección / Protection class: **I**

Frecuencia / Frequencies: **50 / 60Hz**

Conexión / Connection: **Bornas de tornillo-fastón / Screw faston terminals**

**Sistema de fijación / Fixing system: Mediante ángulos DIN 41307 / Through angles DIN 41307**

**Bobinado / Winding: En hilo de cobre clase H. Primario y secundario separado (separación galvánica) / Enamelled copper wire class H. Separated Primary and Secondary (galvanic separation)**

Los transformadores de seguridad están destinados a alimentar dispositivos eléctricos donde se necesite una separación de circuito. Están protegidos contra la humedad mediante impregnación de resina. / Safety transformers are intended to supply electric devices where a circuit separation is required. Protected against humidity by means of resin impregnation.

### ▶ APLICACIONES / APPLICATIONS

**Sector renovables / Renewable sector**



**Sector industrial / Industry sector**



	Potencia / Power (VA)	Código / Code	Dimensiones / Dimensions (mm)						Peso Neto / Net Weight (kg)	Packing / Embalaje
			A	B	C	D	H	MxN		
<b>TS SERIES</b> 120V / 240V - 12V / 24Vac	40	TS040401200	75	94	95	56	48	9x4,8	1	12
	63	TS040631200	84	92	100	64	52	9x4,8	1,4	12
	100	TS041101200	84	102	90	64	57	9x4,8	1,8	12
	160	TS041161200	96	99	108	84	60	11x5,8	2,5	8
	200	TS041201200	96	108	108	84	69	11x5,8	2,8	8
	250	TS041251200	96	124	108	84	84	11x5,8	3,5	8
	315	TS041321200	120	104	118	90	70	11x5,8	4,1	4
	400	TS041401200	120	115	118	90	80	11x5,8	4,8	4
	500	TS041501200	120	144	127	90	100	11x5,8	6,5	2
	630	TS041631200	150	120	147	122	84	13x7	7,8	2
	800	TS041801200	150	138	148	122	105	13x7	10,2	2
	1000	TS042101200	150	167	148	122	127	13x7	12,5	1

Otras potencias y tensiones bajo demanda. / Any other powers and voltages available on request.