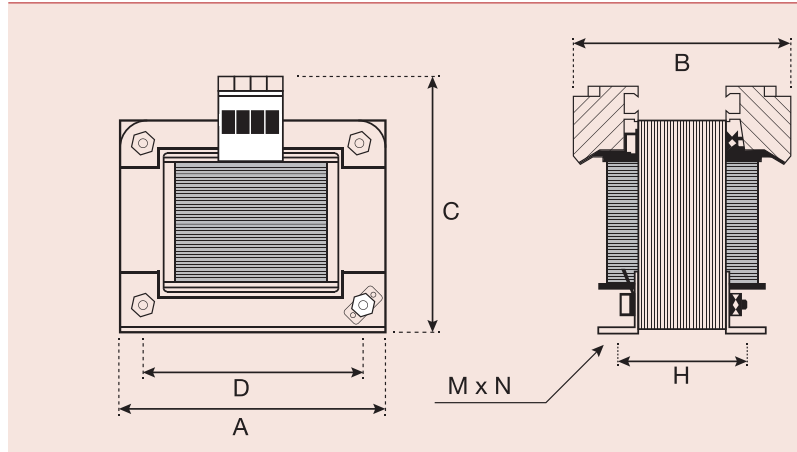
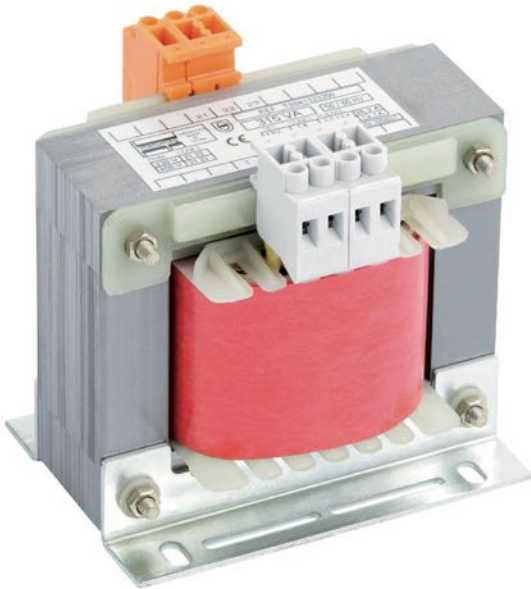


TRANSFORMADORES DE SEGURIDAD MONOFÁSICOS SINGLE-PHASE SAFETY TRANSFORMERS

TS SERIES ▶ 127V / 220V - 12V / 24Vac



TENSIÓN PRIMARIA / PRIMARY VOLTAGE: 127 / 220Vac

TENSIÓN SECUNDARIO / SECONDARY VOLTAGE: 12 / 24Vac

Normativa / Standard: EN-61558-2-6

Clase de aislamiento / Isolation class: t_s 40°C/F

Rigidez dieléctrica / Dielectric strenght:

3600V (Entre primario y secundario / Between primary and secondary)

3500V (Entre primario y masa / Between primary and mass)

Grado de protección / Protection degree: IP00

Clase de protección / Protection class: I

Frecuencia / Frequencies: 50 / 60Hz

Conexión / Connection: Bornas de tornillo-fastón / Screw faston terminals

Sistema de fijación / Fixing system: Mediante ángulos DIN 41307 / Through angles DIN 41307

Bobinado / Winding: En hilo de cobre clase H. Primario y secundario separado (separación galvánica) / Enamelled copper wire class H. Separated Primary and Secondary (galvanic separation)

▶ **APLICACIONES / APPLICATIONS**

Sector renovables / Renewable sector



Sector industrial / Industry sector



Los transformadores de seguridad están destinados a alimentar dispositivos eléctricos donde se necesite una separación de circuito. Están protegidos contra la humedad mediante impregnación de resina. / Safety transformers are intended to supply electric devices where a circuit separation is required. Protected against humidity by means of resin impregnation.

	Potencia / Power (VA)	Código / Code	Dimensiones / Dimensions (mm)						Peso Neto / Net Weight (kg)	Packing / Embalaje
			A	B	C	D	H	MxN		
TS SERIES 127V / 220V - 12V / 24Vac	40	TS040401600	75	94	95	56	48	9x4,8	1,1	12
	63	TS040631600	84	92	100	64	52	9x4,8	1,4	12
	100	TS041101600	84	102	90	64	57	9x4,8	1,8	12
	160	TS041161600	96	99	108	84	60	11x5,8	2,3	8
	200	TS041201600	96	108	108	84	69	11x5,8	2,8	8
	250	TS041251600	96	124	108	84	84	11x5,8	3,5	8
	315	TS041321600	120	104	118	90	70	11x5,8	4,1	4
	400	TS041401600	120	115	118	90	80	11x5,8	4,8	4
	500	TS041501600	120	144	127	90	100	11x5,8	6,5	4
	630	TS041631600	150	120	147	122	84	13x7	7,8	2
	800	TS041801600	150	138	148	122	105	13x7	10,2	2
	1000	TS042101600	150	167	148	122	127	13x7	11,9	1

Otras potencias y tensiones bajo demanda. / Any other powers and voltages available on request.