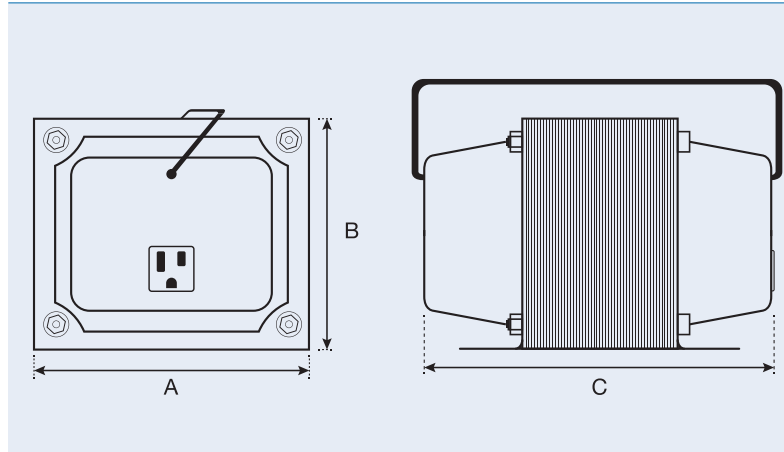




AUTOTRANSFORMADORES MONOFÁSICOS TIPO UL STEP DOWN I-PHASE AUTOTRANSFORMERS UL TYPE

ASC SERIES ▶ 220V / 110Vac



▶ APLICACIONES / APPLICATIONS
Sector doméstico / Domestic sector



TENSIÓN ENTRADA / INPUT VOLTAGE: 220Vac

TENSIÓN SALIDA / OUTPUT VOLTAGE: 110Vac

Frecuencia / Frequencies: _____ **50 / 60Hz**

Grado de protección / Protection degree: _____ **IP20**

Clase de protección / Protection class: _____ **I**

Clase de aislamiento / Isolation class: _____ **t_a 40°C/F**

No resistente a corto – circuitos / Non-short-circuit proof

Conexión / Connection: _____ **Entrada mediante cable de 3 polos con fijación interna. Salida con base americana de 3 polos (15 A) / Input by 3-pole connection cord with european or american plug connected inside. Output by 3-pole american socket (15 A) UL Type**

Las tensiones de entrada y salida derivan de un bobinado común (Clase H 180°C) sin aislamiento galvánico. Están diseñados para elevar o reducir la tensión de red con el fin de proveer el voltaje necesario para los equipos a los que están asociados para uso intermitente. / Input and output voltages derive from a common winding (Class H 180°C) without galvanic isolation. They are designed to step up or down the network voltage in order to supply the needed voltage for equipment intended to be associated and for intermittent service.

	Potencia / Power (VA)	Código / Code	Dimensiones / Dimensions (mm)			Peso Neto / Net Weight (kg)	Embalaje / Packing
			A	B	C		
ASC SERIES 220V / 110Vac	100	ASC02110041	75	66	96	1,00	6
	200	ASC02120041	84	80	110	1,51	6
	300	ASC02130041	84	80	115	1,75	6
	400	ASC02140041	96	80	120	2,12	6
	500	ASC02150041	96	88	125	2,42	6
	750	ASC02175041	108	98	136	3,30	4
	1000	ASC02210041	108	98	155	4,40	4
	1500	ASC02215041	126	110	155	6,00	4
	2000	ASC02220041	126	110	175	7,75	4

Otras potencias y tensiones bajo demanda. / Any other powers and voltages available on request.