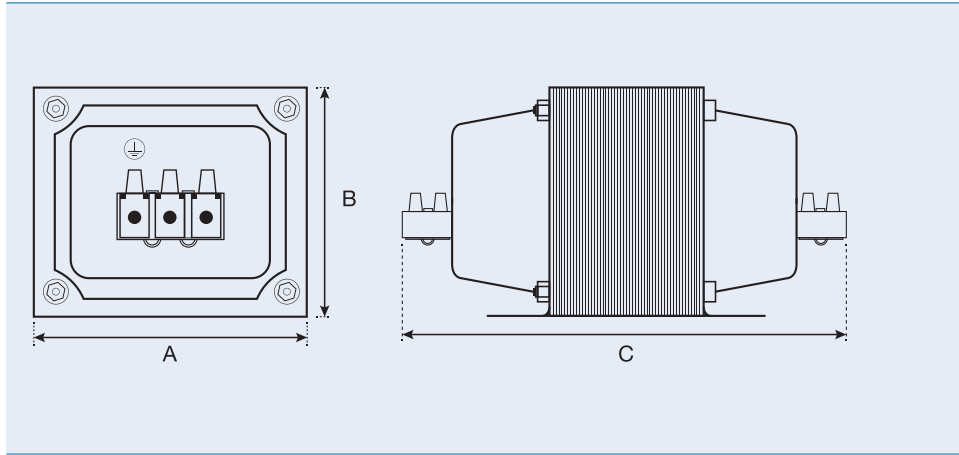




AUTOTRANSFORMADORES MONOFÁSICOS STEP-DOWN SINGLE PHASE AUTOTRANSFORMERS

AMD SERIES ▶ **220V / 127Vac**



▶ APLICACIONES / APPLICATIONS

Sector doméstico / Domestic sector



TENSIÓN REVERSIBLE / REVERSIBLE VOLTAGE: 220V / 127Vac

Normativa / Standard: _____ **EN-61558-2-13**

Frecuencia / Frequencies: _____ **50 / 60Hz**

Grado de protección / Protection degree: _____ **IP20**

Clase de protección / Protection class: _____ **I**

Clase de aislamiento / Isolation class: _____ **t_i 25°C/F**

No resistente a corto – circuitos / Non-short-circuit proof

Conexión / Connection: _____ **Regletas de tornillo / Screw terminals**

Las tensiones de entrada y salida derivan de un bobinado común (Clase H 180°C) sin aislamiento galvánico. Están diseñados para elevar o reducir la tensión de red con el fin de proveer el voltaje necesario para los equipos a los que están asociados y para uso intermitente. / Input and output voltages derive from a common winding (Class H 180°C) without galvanic isolation. They are designed to step up or down the network voltage in order to supply the needed voltage for equipment intended to be associated and for intermittent service.

| | Potencia / Power (VA) | Código / Code | Dimensiones / Dimensions (mm) | | | Peso Neto / Net Weight (kg) | Embalaje / Packing |
|---|-----------------------|---------------|-------------------------------|-----|-------|-----------------------------|--------------------|
| | | | A | B | C | | |
| AMD SERIES 220V / 127Vac | 100 | AMDS2110221 | 75 | 66 | 123 | 0,90 | 12 |
| | 200 | AMDS2120221 | 96 | 82 | 140 | 1,70 | 6 |
| | 300 | AMDS2130221 | 96 | 82 | 160 | 2,20 | 6 |
| | 400 | AMDS0140221 | 96 | 82 | 170 | 2,60 | 6 |
| | 500 | AMDS2150221 | 108 | 92 | 160 | 3,20 | 6 |
| | 750 | AMDS2175221 | 108 | 92 | 175 | 4,20 | 6 |
| | 1000 | AMDS2210221 | 126 | 108 | 190 | 4,90 | 4 |
| | 1500 | AMDS2215221 | 150 | 130 | 190 | 7,00 | 2 |
| | 2000 | AMDS2220221 | 150 | 130 | 210 | 9,50 | 2 |
| | 2500 | AMDS2225221 | 150 | 130 | 225 | 10,00 | 2 |
| | 3000 | AMDS2230221 | 150 | 130 | 245 | 13,00 | 2 |
| | 4000 | AMDS2240221 | 195 | 165 | 240 | 14,10 | 1 |
| 5000 | AMDS2250221 | 195 | 165 | 255 | 15,60 | 1 | |

Otras potencias y tensiones bajo demanda. / Any other powers and voltages available on request.