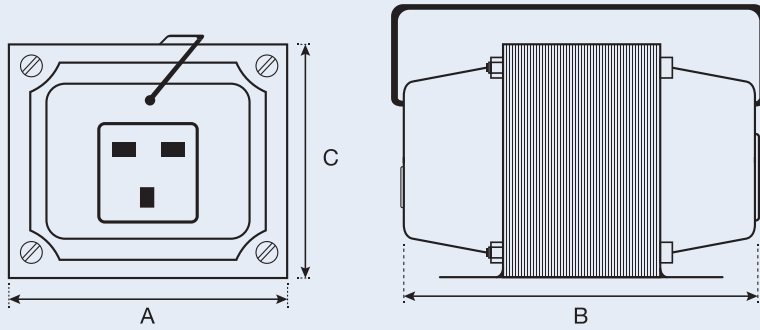


AUTOTRANSFORMADORES MONOFASICOS STEP-DOWN SINGLE PHASE AUTOTRANSFORMERS



AMB SERIES ▶ **220V / 127Vac**



TENSIÓN REVERSIBLE / REVERSIBLE VOLTAGE: 220Vac / 127V

Normativa / Standard: **EN-61558-2-13**
 Frecuencia / Frequencies: **50 / 60Hz**
 Grado de protección / Protection degree: **IP00**
 Clase de protección / Protection class: **I**
 Clase de aislamiento / Isolation class: **t_a 25°C/F**

No resistente a corto – circuitos / Non-short-circuit proof

Las tensiones de entrada y salida derivan de un bobinado común (Clase H 180°C) sin aislamiento galvánico. Están diseñados para elevar o reducir la tensión de red con el fin de proveer el voltaje necesario para los equipos a los que están asociados y para uso intermitente. / Input and output voltages derive from a common winding (Class H 180°C) without galvanic isolation. They are designed to step up or down the network voltage in order to supply the needed voltage for equipment intended to be associated and for intermittent service.

▶ **APLICACIONES / APPLICATIONS**

Sector doméstico / Domestic sector



	Potencia / Power (VA)	Código / Code	Dimensiones / Dimensions (mm)			Peso Neto / Net Weight (kg)	Embalaje / Packing
			A	B	C		
AMB SERIES 220V / 127Vac	300	AMBS2130221	96	120	83	2,30	6
	400	AMBS2140221	96	130	83	2,90	6
	500	AMBS2150221	108	135	93	3,34	6
	750	AMBS2175221	108	150	93	4,30	4
	1000	AMBS2210221	126	142	111	5,00	4
	1500	AMBS2215221	150	162	135	7,10	2
	2000	AMBS2220221	150	175	135	9,60	2

Otras potencias y tensiones bajo demanda. / Any other powers and voltages available on request.