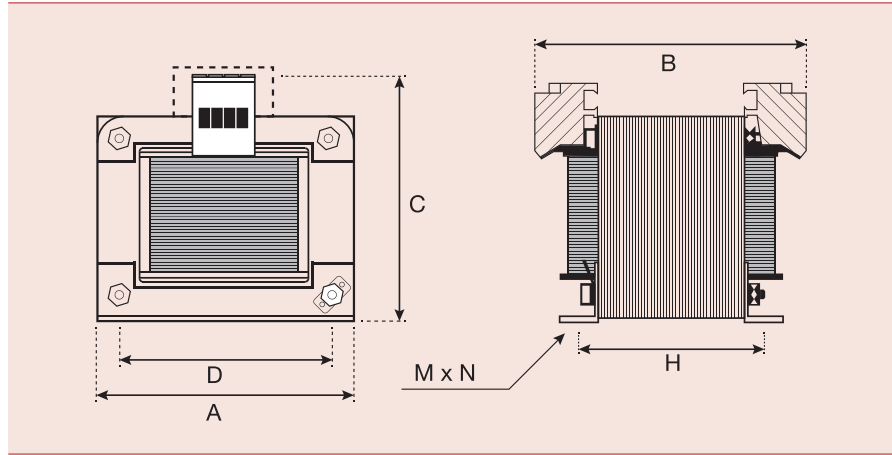
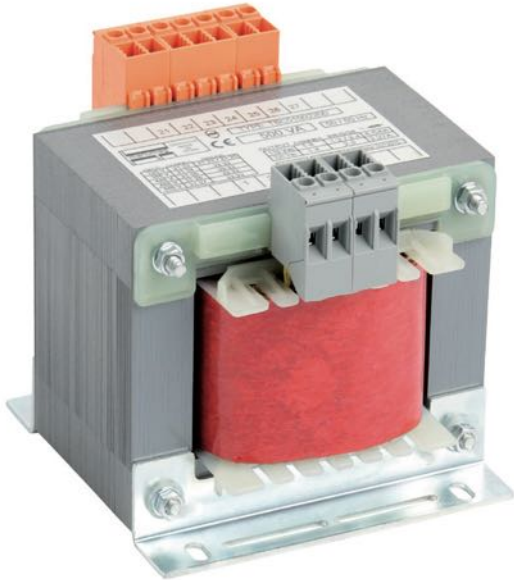


# TRANSFORMADORES DE SEGURIDAD MONOFÁSICOS SINGLE-PHASE SAFETY TRANSFORMERS

**TS SERIES** ▶ 220V / 277V / 380V / 480V - 12V / 24Vac



**TENSIÓN PRIMARIA / PRIMARY VOLTAGE: 220 / 277 / 380 / 480Vac**

**TENSIÓN SECUNDARIO / SECONDARY VOLTAGE: 12 / 24Vac**

**Normativa / Standard:** EN-61558-2-6

**Clase de aislamiento / Isolation class:**  $t_s$  40°C/F

**Rigidez dieléctrica / Dielectric strenght:**

**4800V (Entre primario y secundario / Between primary and secondary)**

**3500V (Entre primario y masa / Between primary and mass)**

**Grado de protección / Protection degree:** IP00

**Clase de protección / Protection class:** I

**Frecuencia / Frequencies:** 50 / 60Hz

**Conexión / Connection:** Bornas de tornillo-fastón / Screw faston terminals

**Sistema de fijación / Fixing system:** Mediante ángulos DIN 41307 / Through angles DIN 41307

**Bobinado / Winding:** En hilo de cobre clase H. Primario y secundario separado (separación galvánica) / Enamelled copper wire class H. Separated Primary and Secondary (galvanic separation)

Los transformadores de seguridad están destinados a alimentar dispositivos eléctricos donde se necesite una separación de circuito. Están protegidos contra la humedad mediante impregnación de resina. / Safety transformers are intended to supply electric devices where a circuit separation is required. Protected against humidity by means of resin impregnation.

▶ **APLICACIONES / APPLICATIONS**

**Sector renovables / Renewable sector**



**Sector industrial / Industry sector**



	Potencia / Power (VA)	Código / Code	Dimensiones / Dimensions (mm)						Peso Neto / Net Weight (kg)	Packing / Embalaje
			A	B	C	D	H	MxN		
TS SERIES 220V / 277V / 380V / 480V - 12V / 24Vac	40	TS090404000	84	100	90	64	55	9x4,8	1,6	12
	63	TS090634000	84	102	90	64	60	9x4,8	1,7	12
	100	TS091104000	96	105	100	84	64	11x5,8	2,4	8
	160	TS091164000	96	110	100	84	70	11x5,8	2,8	8
	200	TS091204000	96	114	100	84	74	11x5,8	3	8
	250	TS091254000	120	104	120	90	69	11x5,8	4,1	4
	315	TS091324000	120	115	120	90	78	11x5,8	4,6	4
	400	TS091404000	120	125	120	90	88	11x5,8	5,5	4
	500	TS091504000	120	144	126	90	98	11x5,8	6,5	2
	630	TS091634000	150	120	147	122	84	13x7	8,1	2
	800	TS091804000	150	135	182	122	104	13x7	9,8	2
	1000	TS092104000	150	145	183	122	114	13x7	12,6	1
	1600	TS092164000	150	165	182	122	134	13x7	15,8	1
	2000	TS092204000	195	142	177	150	110	18x10	19,1	1

Otras potencias y tensiones bajo demanda. / Any other powers and voltages available on request.