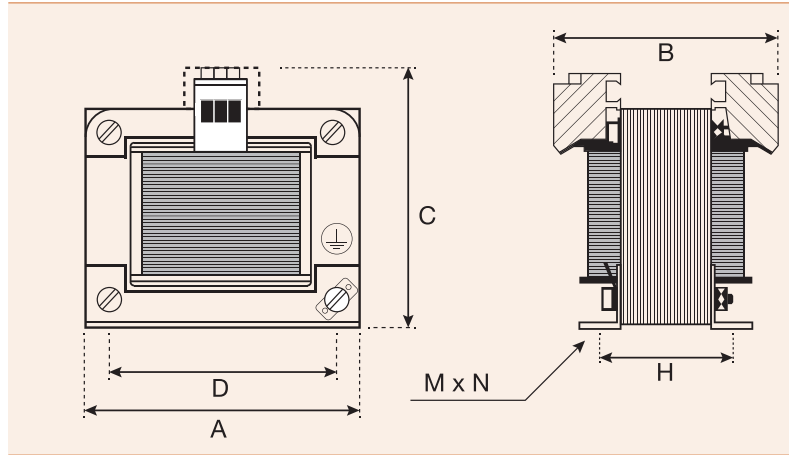
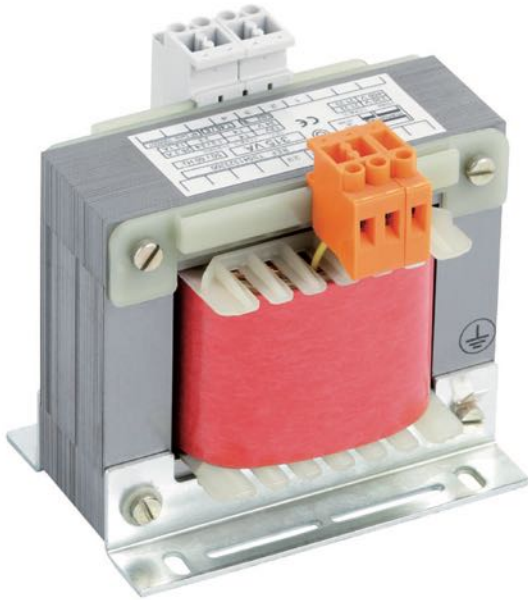


TRANSFORMADORES DE AISLAMIENTO MONOFÁSICOS SINGLE-PHASE ISOLATION TRANSFORMERS

TF SERIES ▶ **220V / 380V - 110V / 220Vac**



TENSIÓN PRIMARIA / PRIMARY VOLTAGE: 230 / 380Vac
TENSIÓN SECUNDARIO / SECONDARY VOLTAGE: 110 / 220Vac

Normativa / Standard: _____ **EN-61558-2-4**
Clase de aislamiento / Isolation class: _____ **t_s 40°C/F**
Rigidez dieléctrica / Dielectric strenght:

4500V (Entre primario y secundario / Between primary and secondary)
3500V (Entre primario y masa / Between primary and mass)

Grado de protección / Protection degree: _____ **IP00**

Clase de protección / Protection class: _____ **I**

Frecuencia / Frequencies: _____ **50 / 60Hz**

Conexión / Connection: _____ **Bornas de tornillo-fastón /**

_____ **Mediante ángulos DIN 41307 /**
_____ **Through angles DIN 41307**

Sistema de fijación / Fixing system: _____ **En hilo de cobre clase H. Primario y secundario separado (separación galvánica) /**
_____ **Enamelled copper wire class H. Separated Primary and Secondary (galvanic separation)**

Los transformadores de aislamiento están destinados a alimentar dispositivos eléctricos que necesiten una separación de circuito. Están protegidos contra la humedad mediante impregnación de resina. / Isolation transformers are intended to supply electric devices where a circuit separation is required. Protected against humidity by means of resin impregnation.

▶ **APLICACIONES / APPLICATIONS**

Sector renovables / Renewable sector



Sector industrial / Industry sector



Otros sectores / Other sectors



	Potencia / Power (VA)	Código / Code	Dimensiones / Dimensions (mm)					Peso Neto / Net Weight (kg)	Packing / Embalaje	
			A	B	C	D	H			MxN
TF SERIES 220V / 380V - 110V / 220Vac	40	TF040402300	75	92	85	56	48	9x4,8	1,2	12
	63	TF040632300	84	94	90	64	46	9x4,8	1,4	12
	100	TF041102300	84	102	90	64	60	9x4,8	1,8	12
	160	TF041162300	96	97	108	84	60	11x5,8	2,4	8
	200	TF041202300	96	108	108	84	70	11x5,8	2,8	8
	250	TF041252300	96	122	110	84	84	11x5,8	3,5	8
	315	TF041322300	120	104	120	90	69	11x5,8	4	4
	400	TF041402300	120	115	120	90	78	11x5,8	5	4
	500	TF041502300	120	135	120	90	102	11x5,8	6,5	4
	630	TF041632300	150	115	122	145	84	13x7	7,6	2
	800	TF041802300	150	126	145	122	105	13x7	10	2
	1000	TF042102300	150	155	145	122	127	13x7	12,6	2
	1600	TF042162300	150	165	145	122	135	13x7	14,8	2
	2000	TF042202300	195	140	177	150	110	18x10	18,2	1
	2500	TF042252300	195	150	177	150	120	18x10	20,8	1
	3000	TF042302300	195	176	177	150	144	18x10	24,7	1

Otras potencias y tensiones bajo demanda. / Any other powers and voltages available on request.