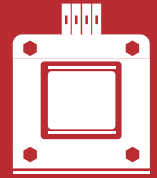
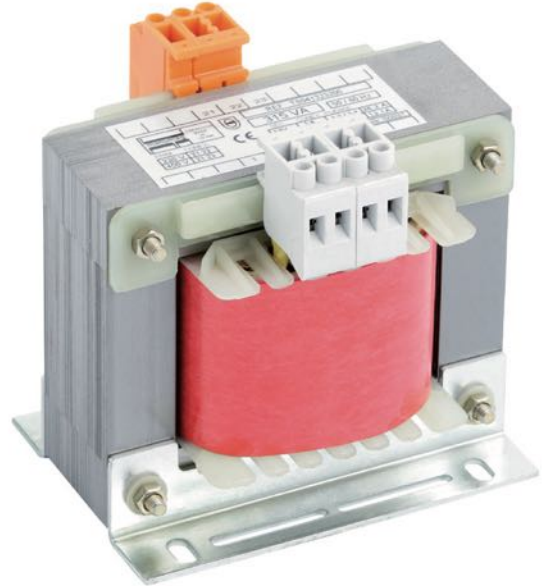
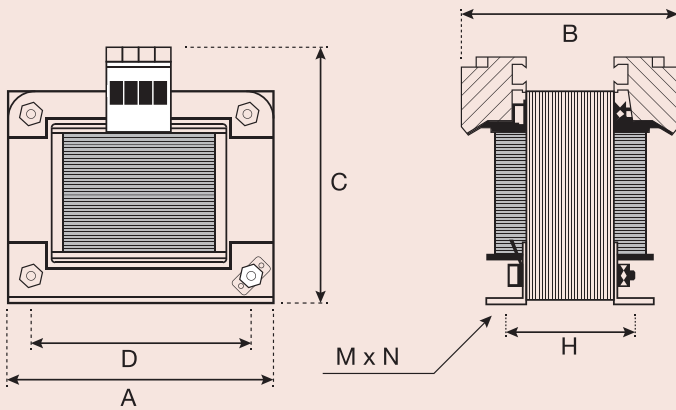


# TRANSFORMADORES DE SEGURIDAD MONOFÁSICOS SINGLE-PHASE SAFETY TRANSFORMERS



**TS SERIES ▶ 220V / 380V - 12V / 24V / 42V / 48Vac**



**TENSIÓN PRIMARIA / PRIMARY VOLTAGE: 220 / 380Vac**  
**TENSIÓN SECUNDARIO / SECONDARY VOLTAGE: 12 / 24 / 42 / 48Vac**

- Normativa / Standard: **EN-61558-2-6**
- Clase de aislamiento / Isolation class: **t<sub>2</sub> 40°C/F**
- Rigidez dieléctrica / Dielectric strength:  
**4600V (Entre primario y secundario / Between primary and secondary)**  
**3500V (Entre primario y masa / Between primary and mass)**
- Grado de protección / Protection degree: **IP00**
- Clase de protección / Protection class: **I**
- Frecuencia / Frequencies: **50 / 60Hz**
- Conexión / Connection: **Bornas de tornillo-fastón / Screw faston terminals**
- Sistema de fijación / Fixing system: Mediante ángulos DIN 41307 / Through angles DIN 41307**
- Bobinado / Winding: En hilo de cobre clase H. Primario y secundario separado (separación galvánica) / Enamelled copper wire class H. Separated Primary and Secondary (galvanic separation)**

**▶ APLICACIONES / APPLICATIONS**

**Sector renovables / Renewable sector**



**Sector industrial / Industry sector**



Los transformadores de seguridad están destinados a alimentar dispositivos eléctricos donde se necesite una separación de circuito. Están protegidos contra la humedad mediante impregnación de resina. / Safety transformers are intended to supply electric devices where a circuit separation is required. Protected against humidity by means of resin impregnation.

	Potencia / Power (VA)	Código / Code	Dimensiones / Dimensions (mm)						Peso Neto / Net Weight (kg)	Packing / Embalaje
			A	B	C	D	H	MxN		
<b>TS SERIES</b> <b>220V / 380V - 12V / 24V / 42V / 48Vac</b>	50	TS050506000	84	100	90	64	55	9x4,8	1,6	12
	63	TS050636000	84	100	90	64	55	9x4,8	1,6	12
	100	TS051106000	96	105	100	84	64	11x5,8	2,4	8
	160	TS051166000	96	110	100	84	70	11x5,8	2,7	8
	200	TS051206000	108	110	110	84	70	11x5,8	3,2	8
	250	TS051256000	108	120	114	84	80	11x5,8	4,2	8
	315	TS051326000	120	114	120	90	84	11x5,8	4,8	4
	400	TS051406000	120	105	120	90	98	11x5,8	5,5	4
	500	TS051506000	150	135	182	122	86	11x5,8	7,9	2
	630	TS051636000	150	150	182	122	96	13x7	8,6	1
	800	TS051806000	150	165	185	122	116	13x7	11,2	1
	1000	TS052106000	150	180	183	122	126	13x7	13,2	1
	1600	TS052166000	195	190	225	150	120	18x10	18,2	1
	2000	TS052206000	195	197	249	150	130	18x10	20,8	1

Otras potencias y tensiones bajo demanda. / Any other powers and voltages available on request.