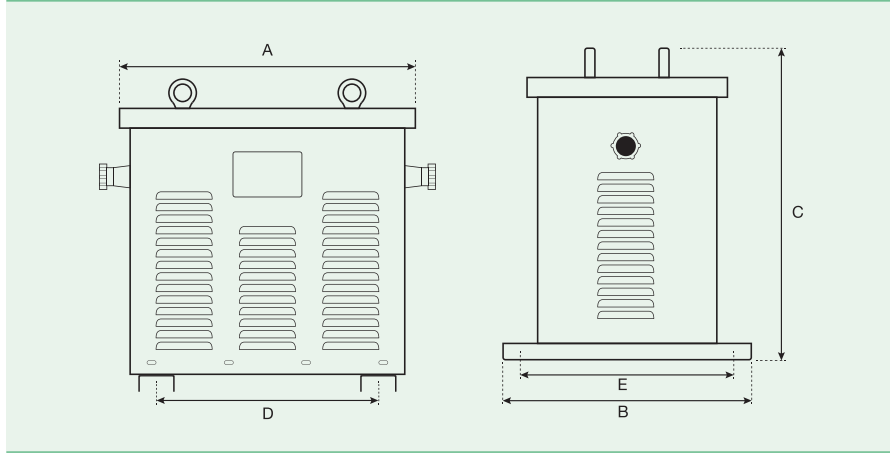




AUTO-TRANSFORMADORES TRIFÁSICOS STEP UP-DOWN THREE-PHASE AUTOTRANSFORMERS

XRB SERIES ▶ **220V / 380V / 440V / 480Vac**



▶ **APLICACIONES / APPLICATIONS**

Sector renovables / Renewable sector



Sector industrial / Industry sector



Sector agricultura / Agriculture sector



Otros sectores / Other sectors



TENSIÓN REVERSIBLE / REVERSIBLE VOLTAGE: 220 / 380 / 440 / 480ac

Normativa / Standard: EN-61558-2-13
Frecuencia / Frequencies: 50 / 60Hz
Grado de protección / Protection degree: IP23
Clase de protección / Protection class: I
Clase de aislamiento / Isolation class: t₁ 40°C/F

No resistente a corto – circuitos / Non-short-circuit proof

Las tensiones de entrada y salida derivan de un bobinado común (Clase H 180°C) sin aislamiento galvánico. Están diseñados para elevar o reducir la tensión de red con el fin de proveer el voltaje necesario para los equipos a los que están asociados. / Input and output voltages derive from a common winding (Class H 180°C) without galvanic isolation. They are designed to step up or down the network voltage in order to supply the needed voltage for equipment intended to be associated.

	Potencia / Power (KVA)	Código / Code	Dimensiones / Dimensions (mm)					Peso Neto / Net Weight (kg)
			A	B	C	D	E	
XRB SERIES 220V / 380V / 440V / 480Vac	1	XRBO4210533	260	181	243	150	165	8,2
	2	XRBO4220533	260	181	243	150	165	11
	3	XRBO4230533	325	280	295	200	250	17
	5	XRBO4250533	325	280	295	200	250	22
	7,5	XRBO4275533	375	300	387	270	270	30
	10	XRBO4310533	375	300	387	270	270	34
	15	XRBO4315533	455	310	470	330	290	50
	20	XRBO4320533	455	310	470	330	290	54
	25	XRBO4325533	455	310	470	330	290	60
	30	XRBO4330533	510	400	560	370	345	86
	40	XRBO4340533	510	430	560	370	380	96
	50	XRBO4350533	510	430	560	370	380	105
	60	XRBO4360533	640	490	695	470	430	127
	75	XRBO4375533	640	490	695	470	430	156
	100	XRBO4410533	660	520	695	470	460	188
	125	XRBO4412533	780	580	845	560	515	235
	160	XRBO4416533	780	630	845	560	564	280
200	XRBO4420533	780	630	845	560	564	290	
250	XRBO4425533	920	800	1030	620	770	325	
300	XRBO4430533	920	800	1030	620	770	370	