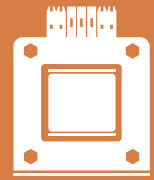
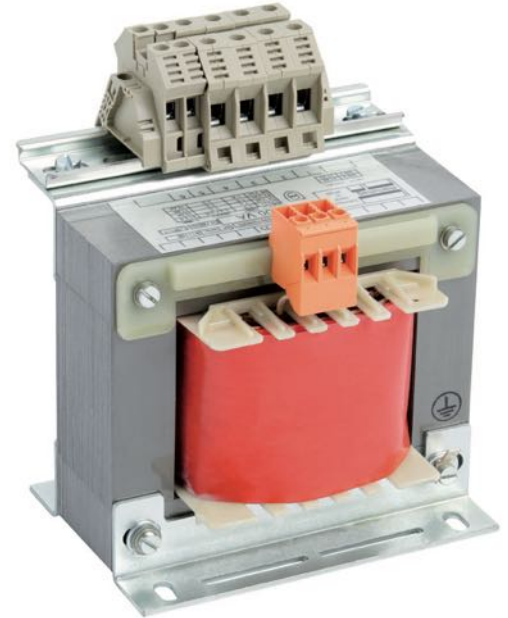
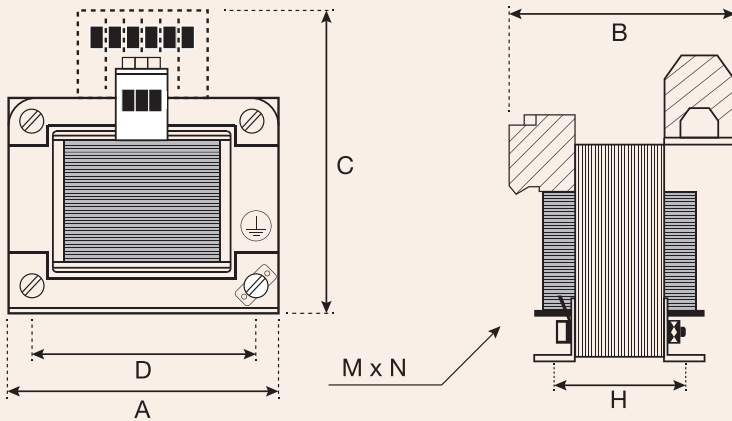


# TRANSFORMADORES DE AISLAMIENTO MONOFÁSICOS SINGLE-PHASE ISOLATION TRANSFORMERS



**TSC SERIES** ▶ 220V / 380V / 440V / 460V / 480V - 110V / 220Vac



**TENSIÓN PRIMARIA / PRIMARY VOLTAGE:** 220 / 380 / 440 / 460 / 480Vac

**TENSIÓN SECUNDARIO / SECONDARY VOLTAGE:** 110 / 220Vac

**Normativa / Standard:** EN-61558-2-4

**Clase de aislamiento / Isolation class:** t<sub>2</sub> 40°C/F

**Rigidez dieléctrica / Dielectric strength:**

4900V (Entre primario y secundario / Between primary and secondary)

3500V (Entre primario y masa / Between primary and mass)

**Grado de protección / Protection degree:** IP00

**Clase de protección / Protection class:** I

**Frecuencia / Frequencies:** 50 / 60Hz

**Conexión / Connection:** Bornas de tornillo-fastón / Screw faston terminals

**Sistema de fijación / Fixing system:** Mediante ángulos DIN 41307 / Through angles DIN 41307

**Bobinado / Winding:** En hilo de cobre clase H. Primario y secundario separado (separación galvánica) / Enamelled copper wire class H. Separated Primary and Secondary (galvanic separation)

Los transformadores de aislamiento están destinados a alimentar dispositivos eléctricos que necesiten una separación de circuito. Están protegidos contra la humedad mediante impregnación de resina. / Isolation transformers are intended to supply electric devices where a circuit separation is required. Protected against humidity by means of resin impregnation.

## ▶ APLICACIONES / APPLICATIONS

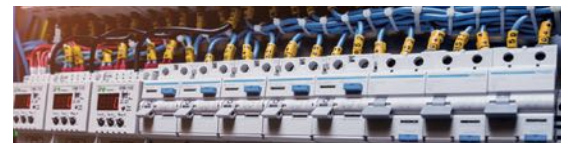
**Sector renovables / Renewable sector**



**Sector industrial / Industry sector**



**Otros sectores / Other sectors**



	Potencia / Power (VA)	Código / Code	Dimensiones / Dimensions (mm)						Peso Neto / Net Weight (kg)	Packing / Embalaje
			A	B	C	D	H	MxN		
TSC SERIES 220V / 380V / 440V / 460V / 480V - 110V / 220Vac	40	TSC50402200	84	90	100	64	47	9x4,8	1,3	12
	63	TSC50632200	84	95	100	64	52	9x4,8	1,6	12
	100	TSC51102200	96	97	109	84	60	11x5,8	2,2	8
	160	TSC51162200	96	104	108	84	64	11x5,8	2,5	8
	200	TSC51202200	96	114	108	84	74	11x5,8	3	8
	250	TSC51252200	108	114	115	84	73	11x5,8	3,9	8
	315	TSC51322200	120	114	120	90	80	11x5,8	4,8	4
	400	TSC51402200	120	125	120	90	90	11x5,8	5,5	4
	500	TSC51502200	120	135	120	90	100	11x5,8	6,5	4
	630	TSC51632200	150	114	143	122	85	13x7	7,6	2
	800	TSC51802200	150	115	145	122	85	13x7	7,9	2
	1000	TSC52102200	150	145	145	122	113	13x7	11,3	2
	1600	TSC52162200	150	165	145	122	133	13x7	14,1	2
	2000	TSC52202200	195	145	177	150	110	18x10	17	1
	2500	TSC52252200	195	155	177	150	124	18x10	20,2	1
	3000	TSC52302200	195	175	177	150	144	18x10	24,6	1
5000	TSC52502200	240	185	250	200	120	26x11	30	1	

Otras potencias y tensiones bajo demanda. / Any other powers and voltages available on request.