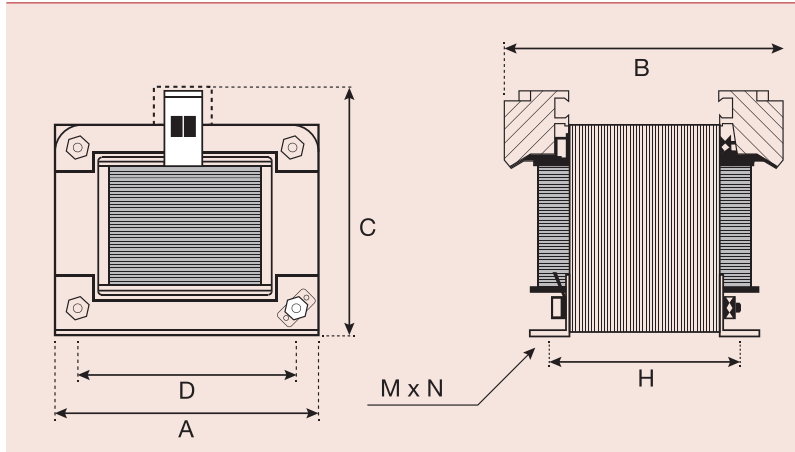
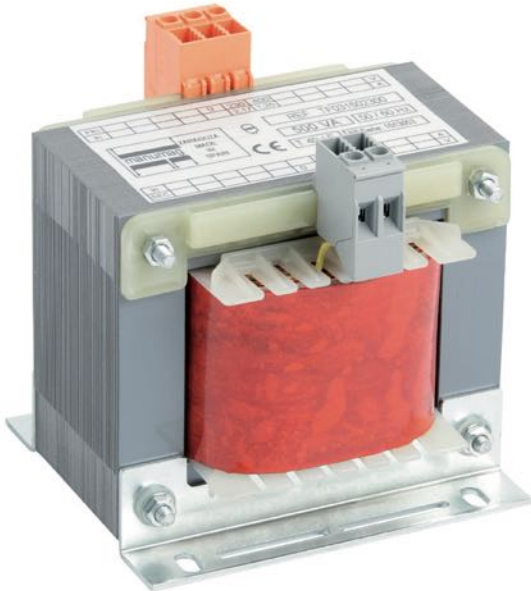


TRANSFORMADORES DE SEGURIDAD MONOFÁSICOS SINGLE-PHASE SAFETY TRANSFORMERS

TS SERIES ▶ **230V - 12V / 24Vac**



TENSIÓN PRIMARIA / PRIMARY VOLTAGE: 230Vac
TENSIÓN SECUNDARIO / SECONDARY VOLTAGE: 12 / 24Vac

Normativa / Standard: EN-61558-2-6
Clase de aislamiento / Isolation class: $t_a 40^\circ\text{C/F}$
Rigidez dieléctrica / Dielectric strenght:

3600V (Entre primario y secundario / Between primary and secondary)
3500V (Entre primario y masa / Between primary and mass)

Grado de protección / Protection degree: IP00

Clase de protección / Protection class: I

Frecuencia / Frequencies: 50 / 60Hz

Conexión / Connection: Bornas de tornillo-fastón / Screw faston terminals

Sistema de fijación / Fixing system: Mediante ángulos DIN 41307 / Through angles DIN 41307

Bobinado / Winding: En hilo de cobre clase H. Primario y secundario separado (separación galvánica) / Enamelled copper wire class H. Separated Primary and Secondary (galvanic separation)

Los transformadores de seguridad están destinados a alimentar dispositivos eléctricos donde se necesite una separación de circuito. Están protegidos contra la humedad mediante impregnación de resina. / Safety transformers are intended to supply electric devices where a circuit separation is required. Protected against humidity by means of resin impregnation.

▶ **APLICACIONES / APPLICATIONS**

Sector renovables / Renewable sector



Sector industrial / Industry sector



	Potencia / Power (VA)	Código / Code	Dimensiones / Dimensions (mm)						Peso Neto / Net Weight (kg)	Packing / Embalaje
			A	B	C	D	H	MxN		
TS SERIES 230V - 12V / 24Vac	40	TS010403200	75	74	95	56	42	9x4,8	1	12
	63	TS010633200	84	94	98	64	46	9x4,8	1,4	12
	100	TS011103200	84	102	90	64	57	9x4,8	1,8	12
	160	TS011163200	96	104	108	84	64	11x5,8	2,5	8
	200	TS011203200	96	108	108	84	69	11x5,8	2,8	8
	250	TS011253200	108	110	115	84	69	11x5,8	3,5	8
	315	TS011323200	108	121	120	84	75	11x5,8	3,9	8
	400	TS011403200	120	115	125	90	78	11x5,8	4,8	4
	500	TS011503200	120	132	130	90	88	11x5,8	5,7	2
	630	TS011633200	120	141	130	90	98	11x5,2	6,4	2
	800	TS011803200	150	125	148	122	85	13x7	7,9	2
	1000	TS012103200	150	132	148	122	95	13x7	9,3	1