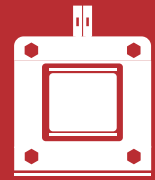
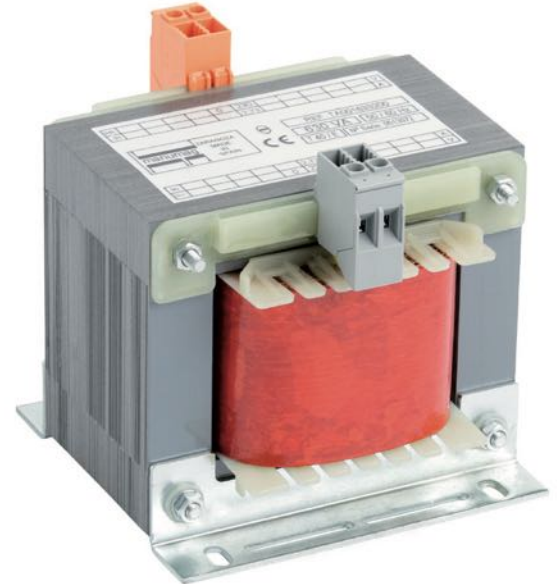
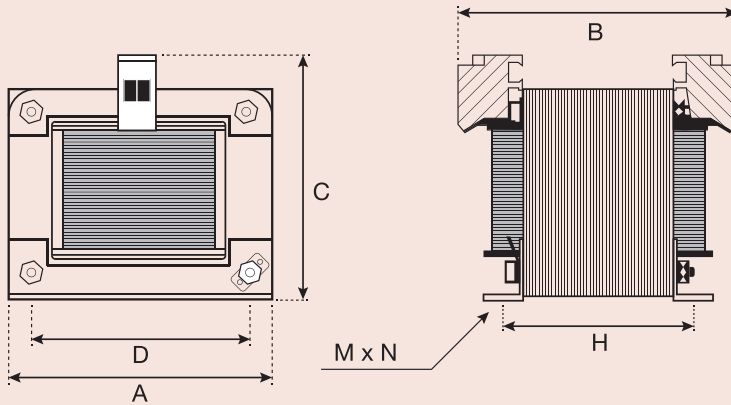


TRANSFORMADORES DE SEGURIDAD MONOFÁSICOS SINGLE-PHASE SAFETY TRANSFORMERS



TS SERIES ► 230V - 24Vac



TENSIÓN PRIMARIA / PRIMARY VOLTAGE: 230Vac
TENSIÓN SECUNDARIO / SECONDARY VOLTAGE: 24Vac

Normativa / Standard: **EN-61558-2-6**
Clase de aislamiento / Isolation class: **t₂ 40°C/F**
Rigidez dieléctrica / Dielectric strength:

3600V (Entre primario y secundario / Between primary and secondary)
3500V (Entre primario y masa / Between primary and mass)

Grado de protección / Protection degree: **IP00**
Clase de protección / Protection class: **I**

Frecuencia / Frequencies: **50 / 60Hz**

Conexión / Connection: **Bornas de tornillo-fastón / Screw faston terminals**

Sistema de fijación / Fixing system: **Mediante ángulos DIN 41307 / Through angles DIN 41307**

Bobinado / Winding: **En hilo de cobre clase H. Primario y secundario separado (separación galvánica) / Enamelled copper wire class H. Separated Primary and Secondary (galvanic separation)**

Los transformadores de seguridad están destinados a alimentar dispositivos eléctricos donde se necesite una separación de circuito. Están protegidos contra la humedad mediante impregnación de resina. / Safety transformers are intended to supply electric devices where a circuit separation is required. Protected against humidity by means of resin impregnation.

► APLICACIONES / APPLICATIONS

Sector renovables / Renewable sector



Sector industrial / Industry sector



	Potencia / Power (VA)	Código / Code	Dimensiones / Dimensions (mm)						Peso Neto / Net Weight (kg)	Packing / Embalaje
			A	B	C	D	H	MxN		
TS SERIES 230 / 24Vac	25	TS000253000	60	67	76	44	46	7x3,6	0,7	18
	40	TS000403000	75	65	94	56	43	9x4,8	0,84	18
	50	TS000503000	75	65	94	56	45	9x4,8	1,1	18
	63	TS000633000	84	71	98	64	49	9x4,8	1,36	12
	75	TS000753000	84	71	99	64	47	9x4,8	1,4	12
	100	TS001103000	84	82	99	64	58	9x4,8	1,7	12
	160	TS001163000	96	80	108	84	65	11x5,8	2,3	8
	200	TS001203000	96	90	108	84	70	11x5,8	2,8	8
	250	TS001253000	108	77	114	84	70	11x5,8	3,45	8
	315	TS001323000	108	96	114	84	75	11x5,8	3,9	8
	400	TS001403000	120	105	120	90	78	11x5,8	4,8	4
	500	TS001503000	120	115	125	90	90	11x5,8	5,7	4
	630	TS001633000	120	116	126	90	100	11x5,8	6,7	2
	800	TS001803000	150	121	151	122	86	13x7	8	1
	1000	TS002103000	150	132	150	122	97	13x7	9,2	1
	1600	TS002163000	150	172	185	122	124	13x7	13,5	1

Otras potencias y tensiones bajo demanda. / Any other powers and voltages available on request.