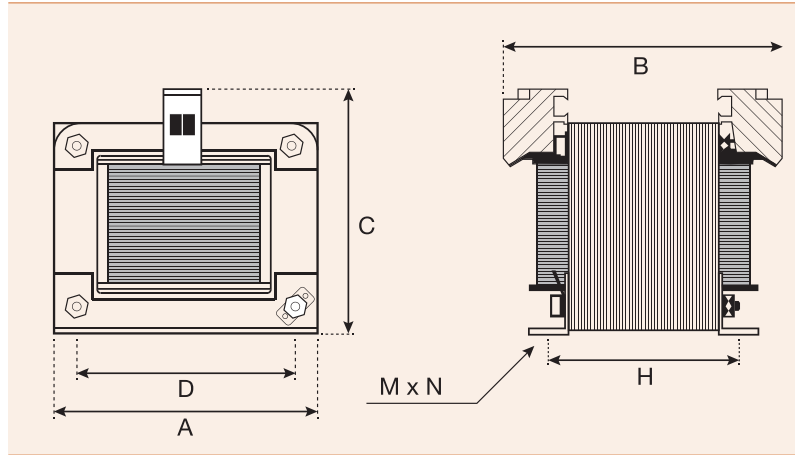
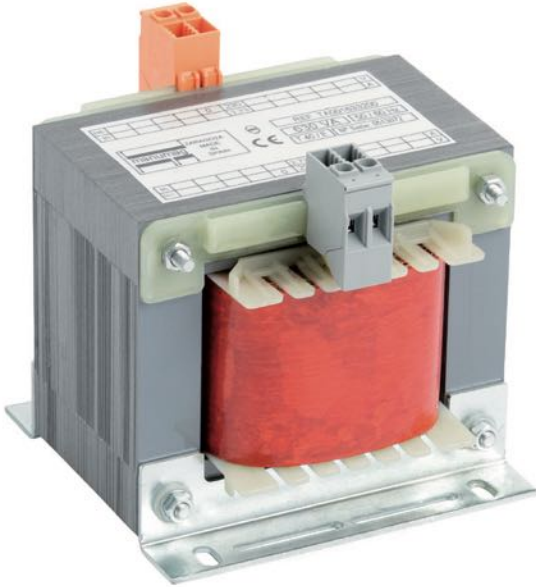


TRANSFORMADORES DE AISLAMIENTO MONOFÁSICOS SINGLE-PHASE ISOLATION TRANSFORMERS

TA SERIES ▶ **230V / 230Vac**



TENSIÓN PRIMARIA / PRIMARY VOLTAGE: 230Vac
TENSIÓN SECUNDARIO / SECONDARY VOLTAGE: 230Vac

Normativa / Standard: _____ **EN-61558-2-4**
Clase de aislamiento / Isolation class: _____ **t_a 40°C/F**
Rigidez dieléctrica / Dielectric strenght:

3500V (Entre primario y secundario / Between primary and secondary)
3500V (Entre primario y masa / Between primary and mass)

Grado de protección / Protection degree: _____ **IP00**
Clase de protección / Protection class: _____ **I**

Frecuencia / Frequencies: _____ **50 / 60Hz**

Conexión / Connection: _____ **Bornas de tornillo-fastón /**

Screw faston terminals

Sistema de fijación / Fixing system: _____ **Mediante ángulos DIN 41307 /**

Through angles DIN 41307

Bobinado / Winding: _____ **En hilo de cobre clase H. Primario y secundario separado (separación galvánica) /**
Enamelled copper wire class H. Separated Primary and Secondary (galvanic separation)

Los transformadores de aislamiento están destinados a alimentar dispositivos eléctricos que necesiten una separación de circuito. Están protegidos contra la humedad mediante impregnación de resina. / Isolation transformers are intended to supply electric devices where a circuit separation is required. Protected against humidity by means of resin impregnation.

▶ **APLICACIONES / APPLICATIONS**

Sector renovables / Renewable sector



Sector industrial / Industry sector



Otros sectores / Other sectors



	Potencia / Power (VA)	Código / Code	Dimensiones / Dimensions (mm)						Peso Neto / Net Weight (kg)	Packing / Embalaje
			A	B	C	D	H	MxN		
TA SERIES 230V / 230Vac	40	TA000403200	75	59	95	56	37	9x4,8	0,85	18
	63	TA000633200	84	71	100	64	46	9x4,8	1,38	12
	100	TA001103200	84	80	100	64	57	9x4,8	1,8	12
	160	TA001163200	96	80	108	84	59	11x5,8	2,3	8
	200	TA001203200	96	90	108	84	70	11x5,8	2,72	8
	250	TA001253200	108	91	115	84	69	11x5,8	3,4	8
	315	TA001323200	108	96	115	84	74	11x5,8	3,9	8
	400	TA001403200	120	97	125	90	78	11x5,8	4,8	4
	500	TA001503200	120	116	120	90	88	11x5,8	5,7	4
	630	TA001633200	120	133	120	90	98	11x5,8	6,35	4
	800	TA001803200	150	113	145	122	85	13x7	8,16	2
	1000	TA002103200	150	123	145	122	95	13x7	9,28	2
	1600	TA002163200	150	155	145	122	125	13x7	13,27	2
	2000	TA002203200	150	175	145	122	145	13x7	15,8	2
	2500	TA002253200	195	142	177	150	110	18x10	17,81	1
	3000	TA002303200	195	160	177	150	124	18x10	20,26	1
4000	TA002403200	195	176	177	150	142	18x10	25,4	1	
5000	TA002503200	240	165	260	200	115	27x12	30	1	

Otras potencias y tensiones bajo demanda. / Any other powers and voltages available on request.