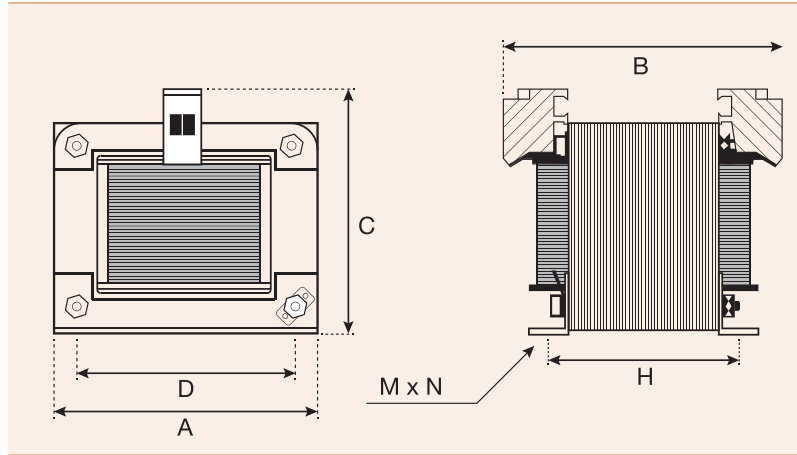
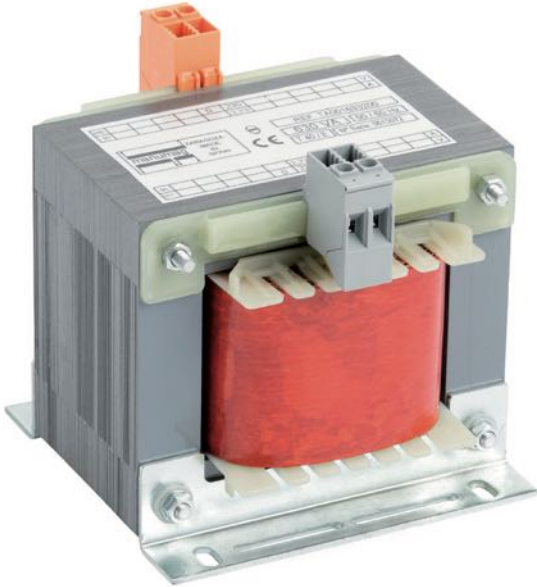


TRANSFORMADORES DE AISLAMIENTO MONOFÁSICOS SINGLE-PHASE ISOLATION TRANSFORMERS

TF SERIES ▶ **230V / 400 - 230Vac**



TENSIÓN PRIMARIA / PRIMARY VOLTAGE: 230 / 400Vac
TENSIÓN SECUNDARIO / SECONDARY VOLTAGE: 230Vac

Normativa / Standard: _____ **EN-61558-2-4**
Clase de aislamiento / Isolation class: _____ **t_a 40°C/F**
Rigidez dieléctrica / Dielectric strenght:

4600V (Entre primario y secundario / Between primary and secondary)
3500V (Entre primario y masa / Between primary and mass)

Grado de protección / Protection degree: _____ **IP00**

Clase de protección / Protection class: _____ **I**

Frecuencia / Frequencies: _____ **50 / 60Hz**

Conexión / Connection: _____ **Bornas de tornillo-fastón / Screw faston terminals**

Sistema de fijación / Fixing system: _____ **Mediante ángulos DIN 41307 / Through angles DIN 41307**

Bobinado / Winding: _____ **En hilo de cobre clase H. Primario y secundario separado (separación galvánica) / Enamelled copper wire class H. Separated Primary and Secondary (galvanic separation)**

Los transformadores de aislamiento están destinados a alimentar dispositivos eléctricos que necesiten una separación de circuito. Están protegidos contra la humedad mediante impregnación de resina. / Isolation transformers are intended to supply electric devices where a circuit separation is required. Protected against humidity by means of resin impregnation.

▶ **APLICACIONES / APPLICATIONS**

Sector renovables / Renewable sector



Sector industrial / Industry sector



Otros sectores / Other sectors



	Potencia / Power (VA)	Código / Code	Dimensiones / Dimensions (mm)						Peso Neto / Net Weight (kg)	Packing / Embalaje
			A	B	C	D	H	MxN		
TF SERIES 230V / 400 - 230Vac	40	TF030403200	75	80	93	56	48	9x4,8	1,1	12
	63	TF030633200	84	79	100	64	46	9x4,8	1,45	12
	100	TF031103200	84	89	100	64	57	9x4,8	1,80	12
	160	TF031163200	96	94	108	84	70	11x5,8	2,79	8
	200	TF031203200	96	99	108	84	74	11x5,8	3,07	8
	250	TF031253200	108	98	115	84	75	11x5,8	3,98	8
	315	TF031323200	108	104	115	84	79	11x5,8	4,3	4
	400	TF031403200	120	100	120	90	81	11x5,8	5,07	4
	500	TF031503200	120	125	120	90	89	11x5,8	5,68	4
	630	TF031633200	120	135	120	90	98	11x5,8	6,8	2
	800	TF031803200	150	126	145	122	85	13x7	9,7	2
	1000	TF032103200	150	135	145	122	105	13x7	10,6	2
	1600	TF032163200	150	166	145	122	135	13x7	15,5	2
	2000	TF032203200	195	134	177	150	110	18x10	19	1
	2500	TF032253200	195	154	177	150	130	18x10	20,8	1
	3000	TF032303200	195	154	177	150	130	18x10	22,5	1

Otras potencias y tensiones bajo demanda. / Any other powers and voltages available on request.