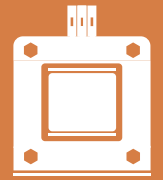
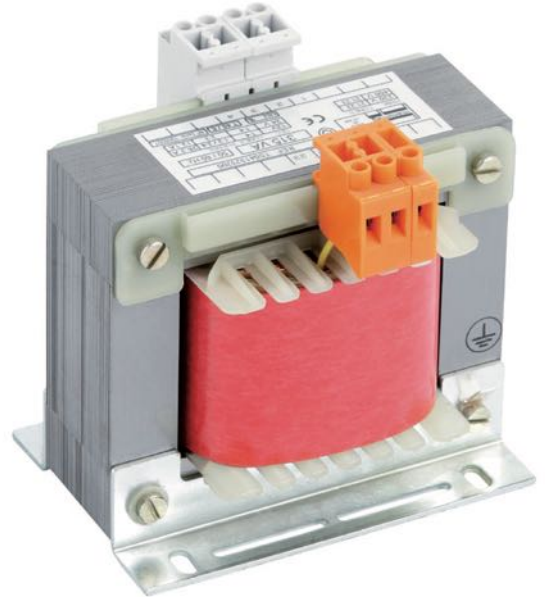
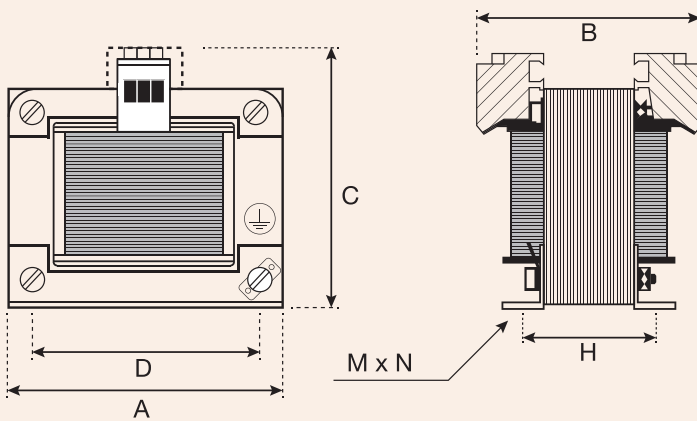


TRANSFORMADORES DE AISLAMIENTO MONOFÁSICOS

SINGLE-PHASE ISOLATION TRANSFORMERS



TF SERIES ▶ 230V / 400V - 115V / 230Vac



TENSIÓN PRIMARIA / PRIMARY VOLTAGE: 230 / 400Vac

TENSIÓN SECUNDARIO / SECONDARY VOLTAGE: 115 / 230Vac

Normativa / Standard: EN-61558-2-4

Clase de aislamiento / Isolation class: t_2 40°C/F

Rigidez dieléctrica / Dielectric strength:

4500V (Entre primario y secundario / Between primary and secondary)

3500V (Entre primario y masa / Between primary and mass)

Grado de protección / Protection degree: IP00

Clase de protección / Protection class: I

Frecuencia / Frequencies: 50 / 60Hz

Conexión / Connection: Bornas de tornillo-fastón / Screw faston terminals

Sistema de fijación / Fixing system: Mediante ángulos DIN 41307 / Through angles DIN 41307

Bobinado / Winding: En hilo de cobre clase H. Primario y secundario separado (separación galvánica) / Enamelled copper wire class H. Separated Primary and Secondary (galvanic separation)

Los transformadores de aislamiento están destinados a alimentar dispositivos eléctricos que necesiten una separación de circuito. Están protegidos contra la humedad mediante impregnación de resina. / Isolation transformers are intended to supply electric devices where a circuit separation is required. Protected against humidity by means of resin impregnation.

▶ APLICACIONES / APPLICATIONS

Sector renovables / Renewable sector



Sector industrial / Industry sector



Otros sectores / Other sectors



	Potencia / Power (VA)	Código / Code	Dimensiones / Dimensions (mm)						Peso Neto / Net Weight (kg)	Packing / Embalaje
			A	B	C	D	H	MxN		
TF SERIES 230V / 400V - 115V / 230Vac	40	TF040403200	75	92	95	56	48	9x4,8	1,15	12
	63	TF040633200	84	92	100	64	47	9x4,8	1,45	12
	100	TF041103200	84	102	100	64	56	9x4,8	1,86	12
	160	TF041163200	96	98	108	84	61	11x5,8	2,38	8
	200	TF041203200	96	107	108	84	70	11x5,8	2,82	8
	250	TF041253200	96	122	109	84	86	11x5,8	3,5	8
	315	TF041323200	120	103	120	90	71	11x5,8	4,05	4
	400	TF041403200	120	113	120	90	80	11x5,8	4,87	4
	500	TF041503200	120	133	120	90	100	11x5,8	6,62	4
	630	TF041633200	150	115	145	122	84	13x7	7,6	2
	800	TF041803200	150	126	147	122	105	13x7	10,34	2
	1000	TF042103200	150	155	145	122	127	13x7	12,71	2
	1600	TF042163200	150	165	145	122	135	13x7	14,82	2
	2000	TF042203200	195	140	177	150	110	18x10	18,2	1
	2500	TF042253200	195	150	177	150	120	18x10	20,8	1
	3000	TF042303200	195	176	177	150	144	18x10	24,7	1

Otras potencias y tensiones bajo demanda. / Any other powers and voltages available on request.