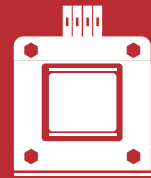
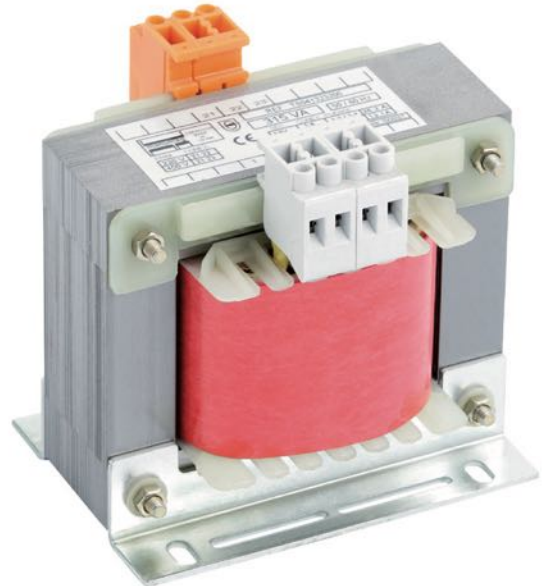
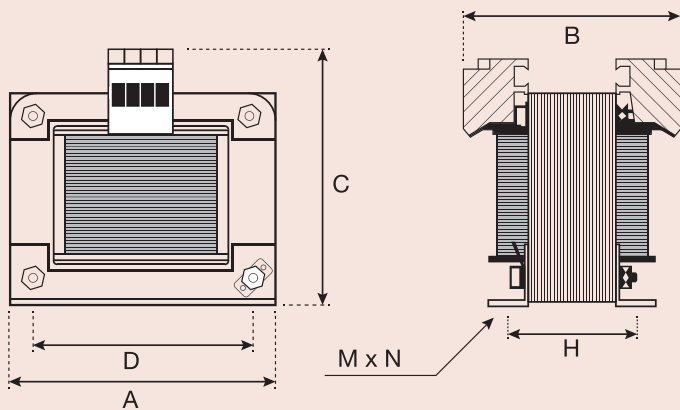


TRANSFORMADORES DE SEGURIDAD MONOFÁSICOS

SINGLE-PHASE SAFETY TRANSFORMERS



TS SERIES ▶ 230V / 400V - 12V / 24Vac



TENSIÓN PRIMARIA / PRIMARY VOLTAGE: 230 / 400Vac
TENSIÓN SECUNDARIO / SECONDARY VOLTAGE: 12 / 24Vac

Normativa / Standard: **EN-61558-2-6**

Clase de aislamiento / Isolation class: **t₂ 40°C/F**

Rigidez dieléctrica / Dielectric strength:

4600V (Entre primario y secundario / Between primary and secondary)

3500V (Entre primario y masa / Between primary and mass)

Grado de protección / Protection degree: **IP00**

Clase de protección / Protection class: **I**

Frecuencia / Frequencies: **50 / 60Hz**

Conexión / Connection: **Bornas de tornillo-fastón /**

Screw faston terminals

Sistema de fijación / Fixing system: Mediante ángulos DIN 41307 /

Through angles DIN 41307
Bobinado / Winding: En hilo de cobre clase H. Primario y secundario separado (separación galvánica) /
Enamelled copper wire class H. Separated Primary and Secondary (galvanic separation)

Los transformadores de seguridad están destinados a alimentar dispositivos eléctricos donde se necesite una separación de circuito. Están protegidos contra la humedad mediante impregnación de resina. / Safety transformers are intended to supply electric devices where a circuit separation is required. Protected against humidity by means of resin impregnation.

▶ APLICACIONES / APPLICATIONS

Sector renovables / Renewable sector



Sector industrial / Industry sector



	Potencia / Power (VA)	Código / Code	Dimensiones / Dimensions (mm)						Peso Neto / Net Weight (kg)	Packing / Embalaje
			A	B	C	D	H	MxN		
TS SERIES 230V / 400V - 12V / 24Vac	40	TS040403200	75	92	94	56	49	9x4,8	1,12	12
	63	TS040633200	84	94	100	64	48	9x4,8	1,42	12
	100	TS041103200	84	102	100	64	58	9x4,8	1,87	12
	160	TS041163200	96	98	108	84	60	11x5,8	2,31	8
	200	TS041203200	96	108	108	84	70	11x5,8	2,89	8
	250	TS041253200	96	122	108	84	84	11x5,8	3,58	8
	315	TS041323200	120	104	120	90	69	11x5,8	4,2	4
	400	TS041403200	120	115	120	90	82	11x5,8	5	4
	500	TS041503200	120	144	126	90	102	11x5,8	6,61	4
	630	TS041633200	150	125	158	122	84	13x7	7,9	2
	800	TS041803200	150	138	158	122	105	13x7	10	2
	1000	TS042103200	150	167	180	122	127	13x7	12,5	1

Otras potencias y tensiones bajo demanda. / Any other powers and voltages available on request.