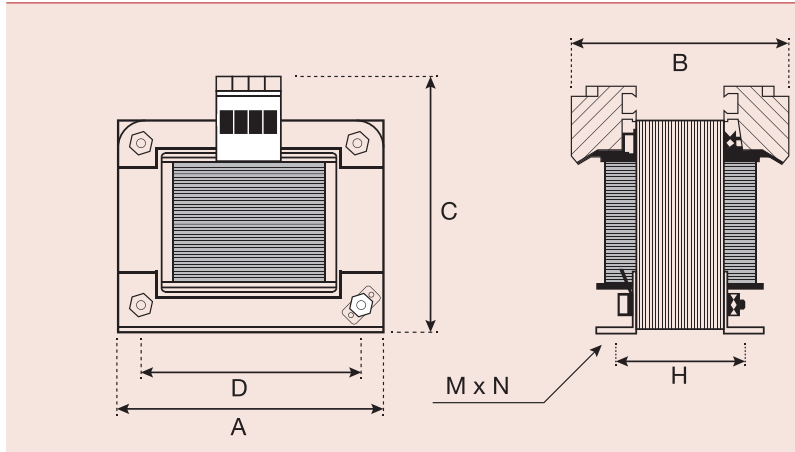
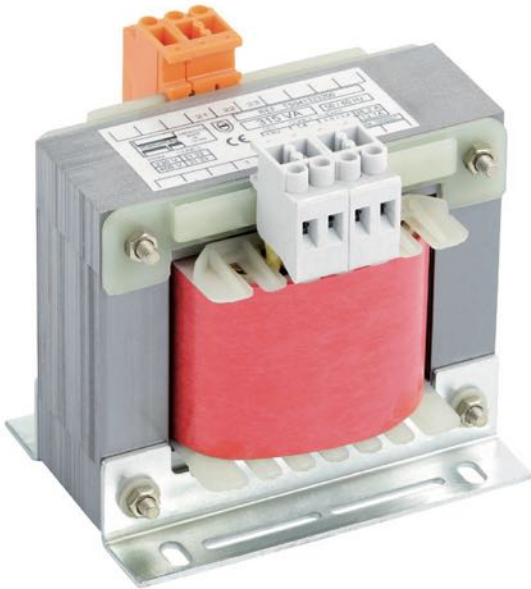


TRANSFORMADORES DE SEGURIDAD MONOFÁSICOS SINGLE-PHASE SAFETY TRANSFORMERS

TS SERIES ▶ **230V / 400V - 24V / 48Vac**



TENSIÓN SECUNDARIO / SECONDARY VOLTAGE: 24 / 48Vac

Normativa / Standard: EN-61558-2-6

Clase de aislamiento / Isolation class: t_a 40°C/F

Rigidez dieléctrica / Dielectric strenght:

4600V (Entre primario y secundario / Between primary and secondary)

3500V (Entre primario y masa / Between primary and mass)

Grado de protección / Protection degree: IP00

Clase de protección / Protection class: I

Frecuencia / Frequencies: 50 / 60Hz

Conexión / Connection: Bornas de tornillo-fastón / Screw faston terminals

Sistema de fijación / Fixing system: Mediante ángulos DIN 41307 / Through angles DIN 41307

Bobinado / Winding: En hilo de cobre clase H. Primario y secundario separado (separación galvánica) / Enamelled copper wire class H. Separated Primary and Secondary (galvanic separation)

Los transformadores de seguridad están destinados a alimentar dispositivos eléctricos donde se necesite una separación de circuito. Están protegidos contra la humedad mediante impregnación de resina. / Safety transformers are intended to supply electric devices where a circuit separation is required. Protected against humidity by means of resin impregnation.

▶ **APLICACIONES / APPLICATIONS**

Sector renovables / Renewable sector



Sector industrial / Industry sector



	Potencia / Power (VA)	Código / Code	Dimensiones / Dimensions (mm)						Peso Neto / Net Weight (kg)	Packing / Embalaje
			A	B	C	D	H	MxN		
TS SERIES 230V / 400V - 24V / 48Vac	40	TS040403300	75	92	95	56	49	9x4,8	1,15	12
	63	TS040633300	84	94	100	64	48	9x4,8	1,43	12
	100	TS041103300	84	102	99	64	58	9x4,8	1,84	12
	160	TS041163300	96	98	108	84	60	11x5,8	2,38	8
	200	TS041203300	96	108	109	84	70	11x5,8	2,88	8
	250	TS041253300	96	122	108	84	84	11x5,8	3,63	8
	315	TS041323300	120	104	120	90	69	11x5,8	4,18	4
	400	TS041403300	120	115	120	90	82	11x5,8	5	4
	500	TS041503300	120	134	120	90	102	11x5,8	6,63	4
	630	TS041633300	150	114	152	122	85	13x7	7,8	2
	800	TS041803300	150	142	152	122	105	13x7	10,39	2
	1000	TS042103300	150	160	152	122	127	13x7	12,86	2
	1600	TS042163300	150	180	152	120	135	13x7	14,0	1

Otras potencias y tensiones bajo demanda. / Any other powers and voltages available on request.