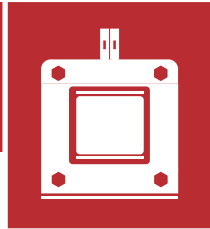
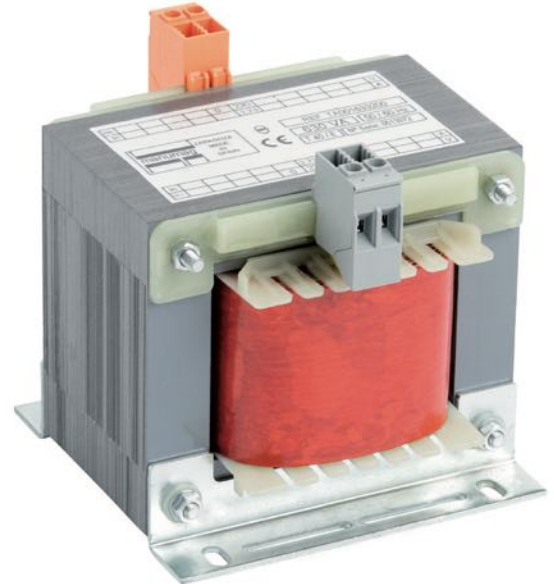
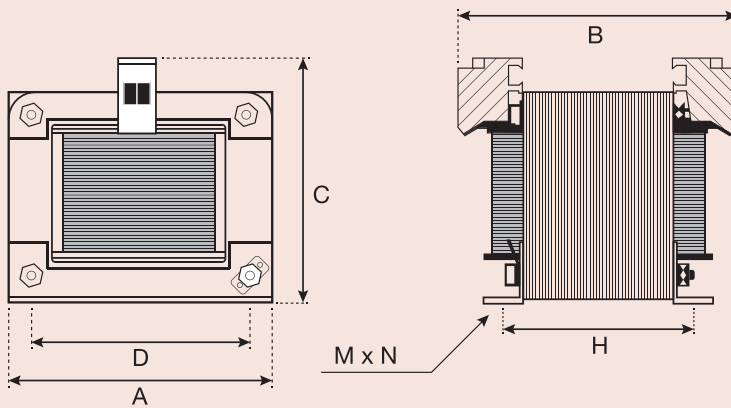


TRANSFORMADORES DE SEGURIDAD MONOFÁSICOS

SINGLE-PHASE SAFETY TRANSFORMERS



TS SERIES ▶ 230V / 400V - 24Vac



TENSIÓN PRIMARIA / PRIMARY VOLTAGE: 230 / 400Vac

TENSIÓN SECUNDARIO / SECONDARY VOLTAGE: 24Vac

Normativa / Standard: EN-61558-2-6

Clase de aislamiento / Isolation class: t_2 40°C/F

Rigidez dieléctrica / Dielectric strength:

4600V (Entre primario y secundario / Between primary and secondary)

3600V (Entre primario y masa / Between primary and mass)

Grado de protección / Protection degree: IP00

Clase de protección / Protection class: I

Frecuencia / Frequencies: 50 / 60Hz

Conexión / Connection: Bornas de tornillo-fastón / Screw faston terminals

Sistema de fijación / Fixing system: Mediante ángulos DIN 41307 / Through angles DIN 41307

Bobinado / Winding: En hilo de cobre clase H. Primario y secundario separado (separación galvánica) / Enamelled copper wire class H. Separated Primary and Secondary (galvanic separation)

Los transformadores de seguridad están destinados a alimentar dispositivos eléctricos donde se necesite una separación de circuito. Están protegidos contra la humedad mediante impregnación de resina. / Safety transformers are intended to supply electric devices where a circuit separation is required. Protected against humidity by means of resin impregnation.

▶ APLICACIONES / APPLICATIONS

Sector renovables / Renewable sector



Sector industrial / Industry sector



	Potencia / Power (VA)	Código / Code	Dimensiones / Dimensions (mm)						Peso Neto / Net Weight (kg)	Packing / Embalaje
			A	B	C	D	H	MxN		
TS SERIES 230 / 400V - 24Vac	40	TS030403000	75	80	93	56	48	9x4,8	1,1	12
	63	TS030633000	84	79	99	64	47	9x4,8	1,4	12
	100	TS031103000	84	88	99	64	58	9x4,8	1,84	12
	160	TS031163000	96	93	109	84	70	11x5,8	2,7	8
	200	TS031203000	96	97	109	84	75	11x5,8	2,99	8
	250	TS031253000	108	98	115	84	74	11x5,8	3,9	8
	315	TS031323000	108	104	115	90	79	11x5,8	4,3	4
	400	TS031403000	120	100	120	90	80	11x5,8	5,05	4
	500	TS031503000	120	125	120	90	88	11x5,8	5,9	4
	630	TS031633000	120	123	150	90	99	11x5,8	8	2
	800	TS031803000	150	133	150	122	95	13x7	9,45	2
	1000	TS032103000	150	143	150	122	106	13x7	10,71	2
	1600	TS032163000	150	166	190	122	135	13x7	15,5	1

Otras potencias y tensiones bajo demanda. / Any other powers and voltages available on request.