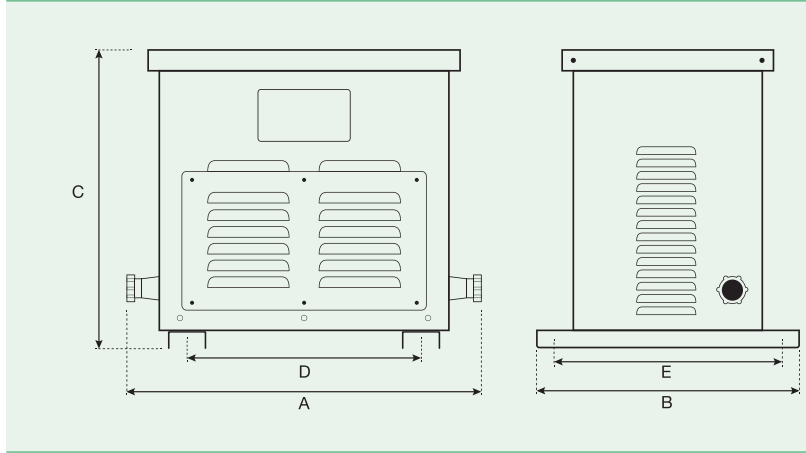




AUTO-TRANSFORMADORES TRIFÁSICOS STEP UP-DOWN THREE-PHASE AUTOTRANSFORMERS

XRC SERIES ▶ **230V / 400Vac | COPPER WINDING / COBRE**



▶ **APLICACIONES / APPLICATIONS**

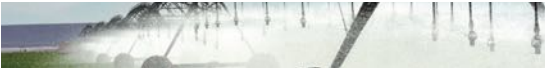
Sector renovables / Renewable sector



Sector industrial / Industry sector



Sector agricultura / Agriculture sector



Otros sectores / Other sectors



TENSIÓN REVERSIBLE / REVERSIBLE VOLTAGE: 230V / 400Vac

Normativa / Standard: EN-61558-2-13
Frecuencia / Frequencies: 50 / 60Hz
Grado de protección / Protection degree: IP33
Clase de protección / Protection class: I
Clase de aislamiento / Isolation class: t₁ 40°C/F

No resistente a corto – circuitos / Non-short-circuit proof

Bobinados en hilo de cobre esmaltado Clase H / Winding made of enameled cooper wire Class H

Las tensiones de entrada y salida derivan de un bobinado común (Clase H 180°C) sin aislamiento galvánico. Están diseñados para elevar o reducir la tensión de red con el fin de proveer el voltaje necesario para los equipos a los que están asociados. / Input and output voltages derive from a common winding (Class H 180°C) without galvanic isolation. They are designed to step up or down the network voltage in order to supply the needed voltage for equipment intended to be associated.

Todos los aparatos disponibles en IP00, IP23, IP33 e IP54 / All models are available with protection degree IP00, IP23, IP33 and IP54

	Potencia / Power (KVA)	Código / Code	Dimensiones / Dimensions (mm)					Peso Neto / Net Weight (kg)
			A	B	C	D	E	
XRC SERIES 230V / 400Vac Copper winding / cobre	1	XRC02210624	260	170	230	-	-	13
	3	XRC02230624	260	170	230	-	-	18
	5	XRC02250624	325	280	295	250	200	23
	7,5	XRC02275624	325	280	295	250	200	30
	10	XRC02310624	375	300	385	270	220	35
	15	XRC02315624	375	300	385	270	220	42,9
	20	XRC02320624	455	310	470	350	250	56,2
	25	XRC02325624	455	310	470	350	250	63
	30	XRC02330624	455	310	470	350	250	70
	40	XRC02340624	500	350	560	370	298	94
	50	XRC02350624	500	430	560	370	380	110
	60	XRC02360624	500	430	560	370	380	125
	75	XRC02375624	640	490	695	470	430	155
	100	XRC02410624	640	490	695	470	430	180

Otras potencias y tensiones bajo demanda. / Any other powers and voltages available on request.