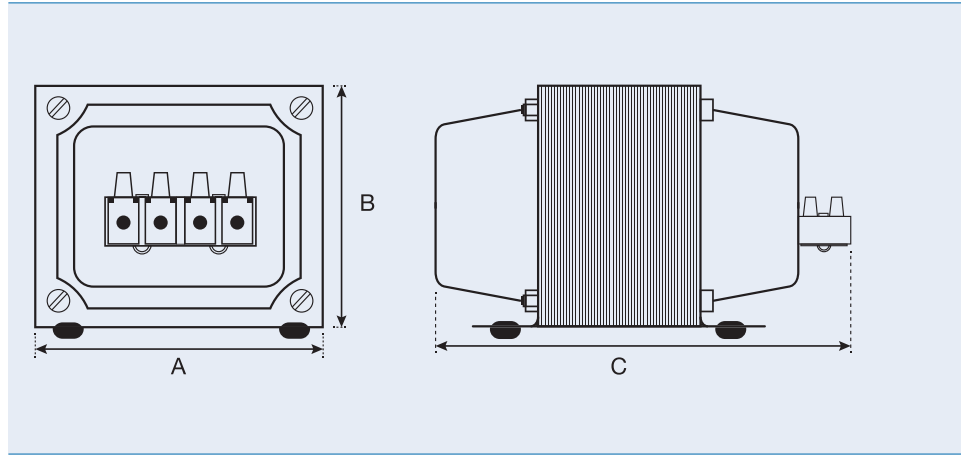




AUTOTRANSFORMADORES MONOFÁSICOS INDUSTRIALES I-PHASE AUTOTRANSFORMERS INDUSTRIAL TYPE

AMD SERIES ▶ 230V / 400Vac



▶ APLICACIONES / APPLICATIONS

Sector doméstico / Domestic sector



TENSIÓN REVERSIBLE / REVERSIBLE VOLTAGE: 230Vac / 400V

Normativa / Standard: _____ **EN-61558-2-13**

Frecuencia / Frequencies: _____ **50 / 60Hz**

Grado de protección / Protection degree: _____ **IP20**

Clase de protección / Protection class: _____ **I**

Clase de aislamiento / Isolation class: _____ **t₁ 40°C/F**

No resistente a corto – circuitos / Non-short-circuit proof

Conexión / Connection: _____ **Regletas de tornillo / Screw terminals**

Las tensiones de entrada y salida derivan de un bobinado común (Clase H 180°C) sin aislamiento galvánico. Están diseñados para elevar o reducir la tensión de red con el fin de proveer el voltaje necesario para los equipos a los que están asociados y para uso intermitente. / Input and output voltages derive from a common winding (Class H 180°C) without galvanic isolation. They are designed to step up or down the network voltage in order to supply the needed voltage for equipment intended to be associated and for intermittent service.

	Potencia / Power (VA)	Tipo / Type	Código / Code	Dimensiones / Dimensions (mm)			Peso Neto / Net Weight (kg)	Embalaje / Packing
				A	B	C		
AMD SERIES 230V / 400Vac	100	B	AMD02110621	75	105	67	0,97	18
	200	B	AMD02120621	96	127	84	1,95	6
	300	B	AMD02130621	96	132	84	2,25	6
	400	B	AMD02140621	96	142	84	2,7	6
	500	B	AMD02150621	108	142	94	3,1	6
	750	B	AMD02175621	108	156	94	4,1	6
	1000	B	AMD02210621	126	165	110	5,5	4
	1500	B	AMD02215621	126	176	110	6,5	2
	2000	B	AMD02220621	126	186	110	8,1	2
	2500	B	AMD02225621	150	186	130	10,5	2
	3000	B	AMD02230621	150	220	130	12,8	1
	4000	B	AMD02240621	195	217	168	14,3	1
	5000	B	AMD02250621	195	222	168	15,9	1
7500	B	AMD02270621	195	222	163	20,5	1	
10000	B	AMD02310621	240	160	250	25,9	1	

Otras potencias y tensiones bajo demanda. / Any other powers and voltages available on request.