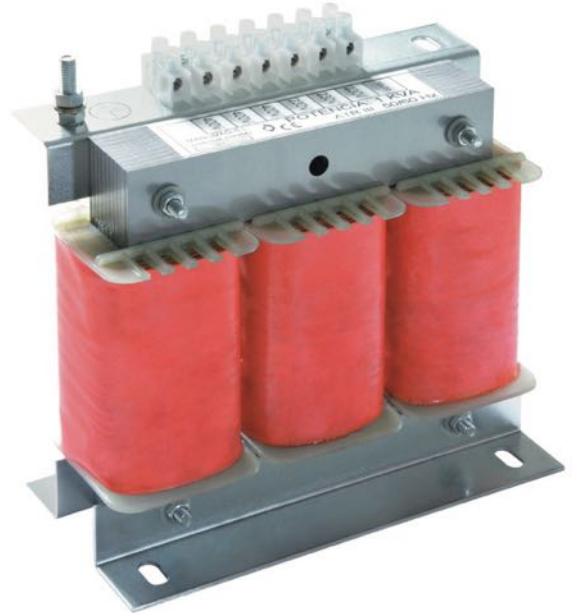
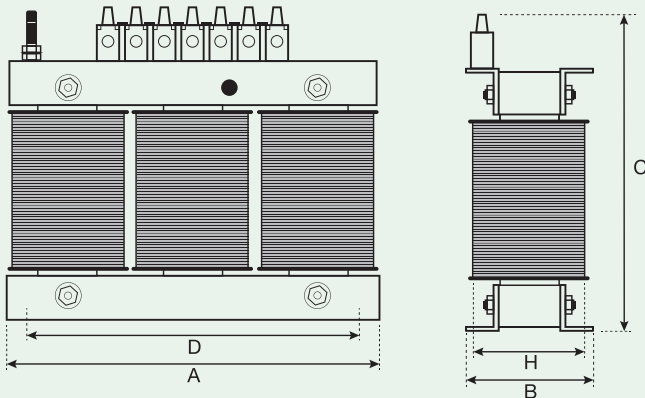


AUTO-TRANSFORMADORES TRIFÁSICOS STEP DOWN I-PHASE AUTOTRANSFORMERS UL TYPE

XMN SERIES ▶ 230V / 400Vac



TENSIÓN REVERSIBLE / REVERSIBLE VOLTAGE: 230V - 400Vac

Normativa / Standard: **EN-61558-2-13**
 Frecuencia / Frequencies: **50 / 60Hz**
 Grado de protección / Protection degree: **IP00**
 Clase de protección / Protection class: **I**
 Clase de aislamiento / Isolation class: **t₂ 40°C/F**

No resistente a corto – circuitos / Non-short-circuit proof

Las tensiones de entrada y salida derivan de un bobinado común (Clase H 180°C) sin aislamiento galvánico. Están diseñados para elevar o reducir la tensión de red con el fin de proveer el voltaje necesario para los equipos a los que están asociados. / Input and output voltages derive from a common winding (Class H 180°C) without galvanic isolation. They are designed to step up or down the network voltage in order to supply the needed voltage for equipment intended to be associated.

▶ APLICACIONES / APPLICATIONS

Sector renovables / Renewable sector



Sector industrial / Industry sector



Sector agricultura / Agriculture sector



Otros sectores / Other sectors



	Potencia / Power (KVA)	Código / Code	Dimensiones / Dimensions (mm)					Peso Neto / Net Weight (kg)
			A	B	C	D	H	
XMN SERIES 230V / 400Vac	0,5	XMN02150620	180	90	155	150	60	4,8
	1	XMN02210620	180	90	170	150	60	5,1
	2	XMN02220620	180	110	170	150	70	7,0
	3	XMN02230620	240	100	235	200	70	11,6
	4	XMN02240620	240	120	235	200	90	14,5
	5	XMN02250620	240	120	235	200	90	16,9
	7,5	XMN02275620	300	110	280	270	80	23,6
	10	XMN02310620	300	130	280	270	100	32,4
	15	XMN02315620	360	132	340	330	96	39,6
	20	XMN02320620	360	142	340	330	106	46,6
	25	XMN02325620	360	152	340	330	116	51,6
	30	XMN02330620	420	150	435	370	110	67,8
	40	XMN02340620	420	170	435	370	130	76
	50	XMN02350620	420	180	435	370	140	83
	60	XMN02360620	500	183	500	470	133	102
	75	XMN02375620	500	210	500	470	160	136
100	XMN02410620	500	240	500	470	190	165	
125	XMN02412620	600	250	620	560	175	205	
160	XMN02416620	600	250	620	560	175	210	

Otras potencias y tensiones bajo demanda. / Any other powers and voltages available on request.