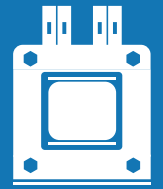
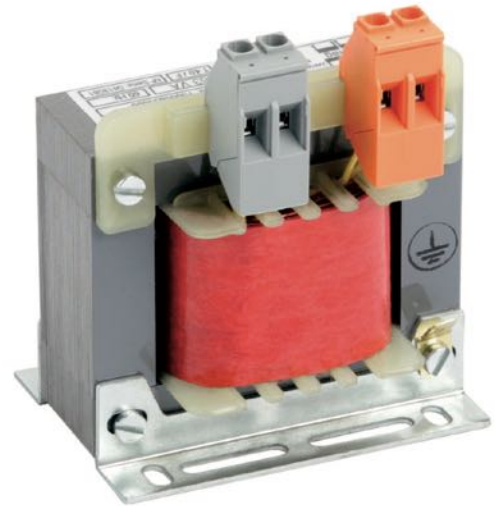
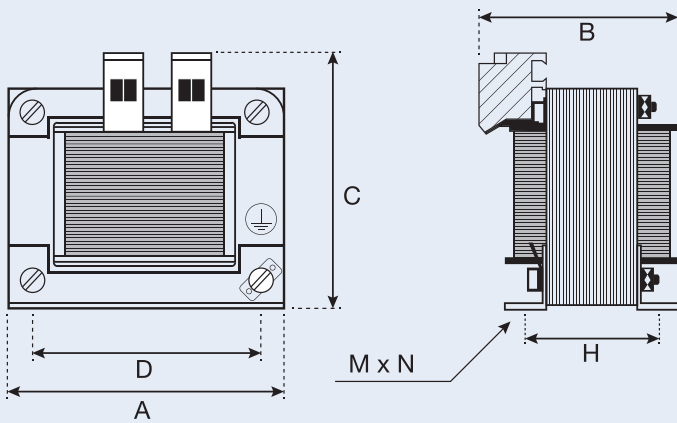


AUTOTRANSFORMADORES MONOFÁSICOS INDUSTRIALES

I-PHASE AUTOTRANSFORMERS INDUSTRIAL TYPE



AMD SERIES ► 230V / 400Vac



TENSIÓN REVERSIBLE / REVERSIBLE VOLTAGE: 230Vac / 400V

Normativa / Standard: **EN-61558-2-13**
 Frecuencia / Frequencies: **50 / 60Hz**
 Grado de protección / Protection degree: **IP00**
 Clase de protección / Protection class: **I**
 Clase de aislamiento / Isolation class: **t_a 40°C/F**

No resistente a corto – circuitos / Non-short-circuit proof

Las tensiones de entrada y salida derivan de un bobinado común (Clase H 180°C) sin aislamiento galvánico. Están diseñados para elevar o reducir la tensión de red con el fin de proveer el voltaje necesario para los equipos a los que están asociados y para uso intermitente. Los autotransformadores Serie AMD Tipo Abierto están destinados a aplicaciones industriales y se suministran con ángulos para fijación a panel. / Input and output voltages derive from a common winding (Class H 180°C) without galvanic isolation. They are designed to step up or down the network voltage in order to supply the needed voltage for equipment intended to be associated and for intermittent service. Open Type AMD series autotransformers have been designed for industrial facilities and are supplied with fixing angles.

► APLICACIONES / APPLICATIONS

Sector doméstico / Domestic sector



	Potencia / Power (VA)	Código / Code	Dimensiones / Dimensions (mm)				Peso Neto / Net Weight (kg)	Embalaje / Packing	
			A	B	C	D	H		
AMD SERIES 230V / 400Vac	100	AMD02110620	75	63	84	51	44	0,9	12
	200	AMD02120620	84	70	90	64	48	1,4	12
	300	AMD02130620	84	80	90	64	58	1,8	12
	400	AMD02140620	96	94	100	84	66	2,5	12
	500	AMD02150620	96	102	100	84	74	3,1	8
	630	AMD02163620	108	98	110	84	71	3,4	6
	800	AMD02180620	108	108	110	84	81	4,3	6
	1000	AMD02210620	120	105	120	90	79	4,8	4
	1500	AMD02215620	120	122	120	90	98	6,5	4
	2000	AMD02220620	150	112	142	122	86	7,8	2
	2500	AMD02225620	150	122	142	122	96	9,0	2
	3000	AMD02230620	150	132	142	122	106	10,5	2
	4000	AMD02240620	150	160	142	122	116	14,5	1
	5000	AMD02250620	195	142	180	150	105	19,8	1
	7500	AMD02275620	195	170	220	150	140	24,0	1
10000	AMD02310620	240	160	250	200	110	25,9	1	

Otras potencias y tensiones bajo demanda. / Any other powers and voltages available on request.