

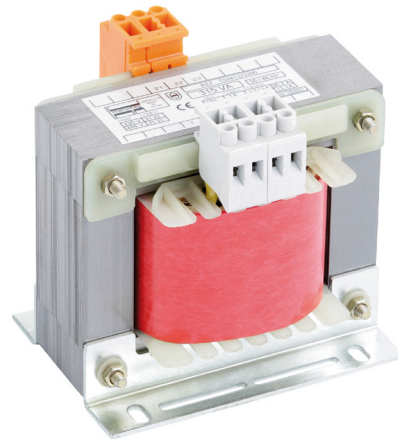
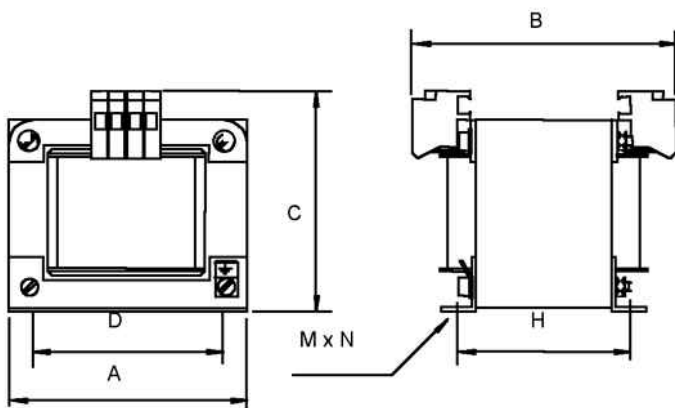
TRANSFORMADORES DE SEGURIDAD MONOFÁSICOS

**TS
SERIES**

SINGLE-PHASE SAFETY TRANSFORMERS

P. 27

TS SERIES | 120V / 240V - 12V / 24Vac



PRIMARY VOLTAGES: 120 / 240Vac
 SECONDARY VOLTAGES: 12 / 24Vac
 STANDARD: ACCORDING TO EN 61558-2-6
 ISOLATION CLASS: T40/B
 DIELECTRIC STRENGTH: 3600V (between primary and secondary)
 1800V (between primary and mass)
 PROTECTION DEGREE: IP00
 PROTECTION CLASS: I
 FREQUENCIES: 50 / 60Hz
 CONNECTION: SCREW FASTON TERMINALS
 FIXING SYSTEM: THROUGH ANGLES DIN 41307
 WINDING: ENAMELLED COPPER WIRE CLASS H. SEPARATED
 PRIMARY AND SECONDARY (galvanic separation)

Safety transformers are intended to supply electric devices where a circuit separation is required. Protected against humidity by means of resin impregnation.

TENSIONES PRIMARIAS: 120 / 240Vac
 TENSIONES SECUNDARIAS: 12 / 24Vac
 NORMATIVA: CONFORME A EN 61558-2-6
 CLASE DE AISLAMIENTO: T40/B
 RIGIDEZ DIELECTRICA: 3600V (entre primario y secundario)
 1800V (entre primario y masa)
 GRADO DE PROTECCIÓN: IP00
 CLASE DE PROTECCIÓN: I
 FRECUENCIAS: 50 / 60 Hz
 CONEXIÓN: BORNAS DE TORNILLO/FASTON
 SISTEMA DE FIJACIÓN: MEDIANTE ÁNGULOS DIN 41307
 BOBINADO: EN HILO DE COBRE CLASE H. PRIMARIO Y SECUNDARIO SEPARADO (separación galvánica)

Los transformadores de seguridad están destinados a alimentar dispositivos eléctricos donde se necesite una separación de circuito. Están protegidos contra la humedad mediante impregnación de resina.

Power Potencia (VA)	Code Código	Dimensions Dimensiones (mm)						Net weight Peso neto (kg)	Packing Embalaje
		A	B	C	D	H	MxN		
40	TS040401200	75	94	95	56	48	9x4,8	1	12
63	TS040631200	84	94	98	64	46	9x4,8	1,4	12
100	TS041101200	84	102	90	64	60	9x4,8	1,8	12
160	TS041161200	96	97	108	84	60	11x5,8	2,5	8
200	TS041201200	96	108	108	84	69	11x5,8	2,8	8
250	TS041251200	96	122	108	84	84	11x5,8	3,5	8
315	TS041321200	120	104	118	90	69	11x5,8	4,1	4
400	TS041401200	120	115	118	90	82	11x5,8	4,8	4
500	TS041501200	120	144	118	90	102	11x5,8	6,5	2
630	TS041631200	150	120	147	122	84	13x7	7,8	2
800	TS041801200	150	138	148	122	105	13x7	10,2	2
1000	TS042101200	150	167	148	122	127	13x7	12,5	1

* Any other powers and voltages available on request | * Otras potencias y tensiones bajo demanda