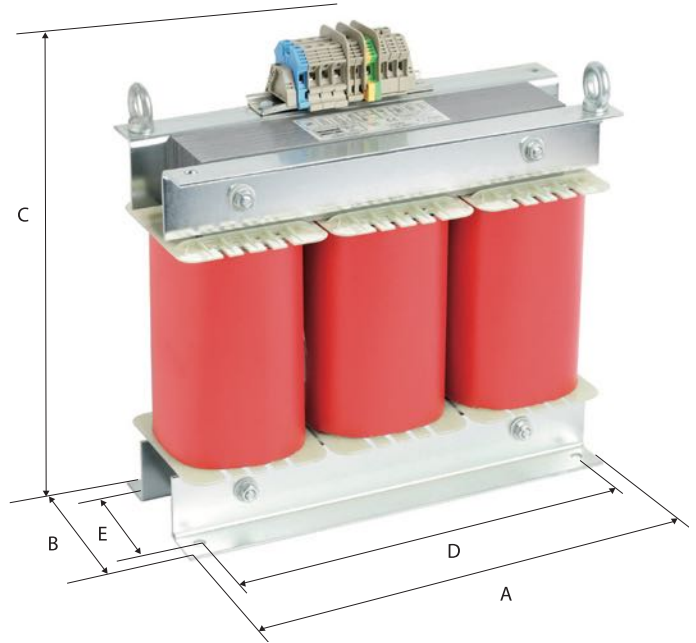
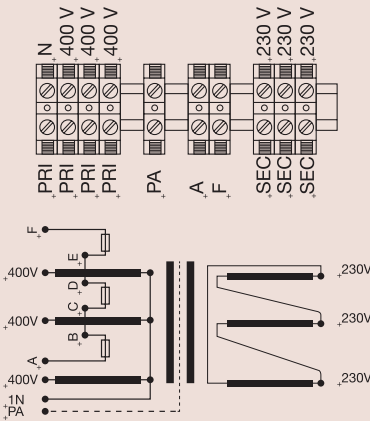


# TRANSFORMADORES TRIFÁSICOS PARA USO CLÍNICO III-PHASE TRANSFORMERS FOR MEDICAL LOCATIONS

**YD SERIES ▶ 400V - 230Vac (EN-61558-2-15) | Ucc 8%**



**TENSIÓN PRIMARIA / PRIMARY VOLTAGE: 400Vac**  
**TENSIÓN SECUNDARIO / SECONDARY VOLTAGE: 230Vac**  
**TENSIÓN CORTOCIRCUITO / SHORT CIRCUIT VOLTAGE: 8%**

**Normativa / Standard:** EN-61558-2-15  
**Clase de aislamiento / Isolation class:**  $t_1$  40°C/F  
**Rigidez dieléctrica / Dielectric strenght:**  
**4600V (Entre primario y secundario / Between primary and secondary)**  
**4600V (Entre primario y masa / Between primary and mass)**  
**Grado de protección / Protection degree:** IP00  
**Clase de protección / Protection class:** I  
**Frecuencia / Frequencies:** 50 / 60Hz  
**Conexión / Connection:** Bornas de tornillo-fastón / Screw faston terminals  
**Sistema de fijación / Fixing system:** Mediante ángulos DIN 41307 / Through angles DIN 41307  
**Bobinado / Winding:** En hilo de cobre clase H. Pantalla electrostática entre Primario y Secundario. Protección térmica (130°) entre bobinados. / Enamelled copper wire class H. Electrostatic screen between Primary and Secondary built-in temperature sensors (130°)

**▶ APLICACIONES / APPLICATIONS**

**Equipamiento médico / Medical equipment**



Los transformadores de aislamiento para equipo medico, están destinados a alimentar dispositivos eléctricos que necesiten una separación de circuito reforzada. / Isolation transformers for medical locations are designed for electric devices that need a separation of circuit with reinforced insulation.

|  | Potencia / Power (VA) | Código / Code | Dimensiones / Dimensions (mm) |     |     |     |     |   | Tipo / Net Weight (kg) |
|--|-----------------------|---------------|-------------------------------|-----|-----|-----|-----|---|------------------------|
|  |                       |               | A                             | B   | C   | D   | E   | Φ |                        |
| <b>TD SERIES</b><br>230V - 230Vac<br>(EN-61558-2-15)<br>Ucc 8% | 2                     | YD802205440   | 300                           | 135 | 310 | 270 | 90  | 9 | 37                     |
|  | 2,5                   | YD802255440   | 300                           | 145 | 310 | 270 | 100 | 9 | 39                     |
|  | 3                     | YD802305400   | 300                           | 155 | 310 | 270 | 110 | 9 | 41                     |
|  | 3,5                   | YD802355440   | 360                           | 150 | 370 | 330 | 96  | 9 | 50                     |
|  | 5                     | YD802505440   | 360                           | 160 | 370 | 330 | 106 | 9 | 61                     |
|  | 7,5                   | YD802755440   | 420                           | 170 | 405 | 370 | 110 | 9 | 81                     |
|  | 10                    | YD803105440   | 420                           | 180 | 405 | 370 | 120 | 9 | 90                     |

Otras potencias y tensiones bajo demanda. / Any other powers and voltages available on request.