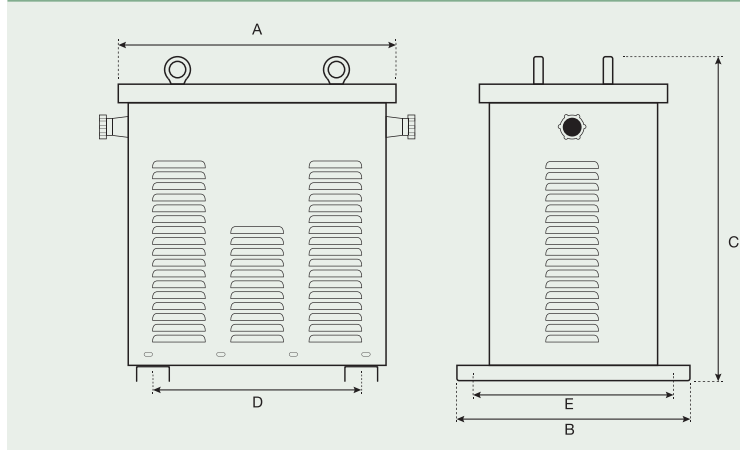




TRANSFORMADORES DE AISLAMIENTO TRIFÁSICOS THREE PHASE ISOLATION TRANSFORMERS

YAQ SERIES ▶ 400V / 230Vac



TENSIÓN PRIMARIO / PRIMARY VOLTAGE: 400V
TENSIÓN SECUNDARIO / SECONDARY VOLTAGE: 230Vac

Normativa / Standard: EN-61558-2-4
Clase de aislamiento / Isolation class: t_a 40°C/F
Rigidez dieléctrica / Dielectric strenght:

4600V (Entre primario y secundario / Between primary and secondary)
3500V (Entre primario y masa / Between primary and mass)

Grado de protección / Protection degree: IP23

Clase de protección / Protection class: I

Frecuencia / Frequencies: 50 / 60Hz

Bobinado / Winding: En hilo de cobre clase H. Primario y secundario separado (separación galvánica) / Enamelled copper wire class H. Separated Primary and Secondary (galvanic separation)

Los transformadores de aislamiento trifásicos están destinados a alimentar dispositivos eléctricos que necesiten una separación de circuito. Están protegidos contra la humedad mediante impregnación de resina. / The Three-Phase isolation transformers are intended to supply electric devices where a circuit separation is required. Protected against humidity by means of resin impregnation.

Todos los aparatos disponibles en IP00, IP23, IP33 e IP54. / All models are available with protection degree IP00, IP23, IP33 and IP54.

▶ APLICACIONES / APPLICATIONS

Sector renovables / Renewable sector



Sector industrial / Industry sector



Sector agrícola / Agriculture sector



	Potencia / Power (KVA)	Código / Code	Dimensiones / Dimensions (mm)						Peso Neto / Net Weight (kg)
			A	B	C	D	E	Φ	
YAQ SERIES 400V - 230Vac	0,5	YAQ01505463	265	145	195	-	-	-	13
	1	YAQ02105463	322	170	250	200	200	Φ9	17
	2	YAQ02205463	322	170	250	200	200	Φ9	24
	3	YAQ02305463	372	250	400	270	200	Φ12	32
	5	YAQ02505463	372	250	400	270	200	Φ12	44
	7,5	YAQ02755463	455	280	470	330	250	Φ12	60
	10	YAQ03105463	455	280	470	33	250	Φ12	66
	15	YAQ03155463	500	400	570	370	345	Φ12	100
	20	YAQ03205463	500	430	570	370	380	Φ12	110
	25	YAQ03255463	500	430	570	370	380	Φ12	129
	30	YAQ03305463	640	490	705	470	430	Φ12	165
	40	YAQ03405463	640	490	705	470	430	Φ12	189
	50	YAQ03505463	660	520	705	470	460	Φ12	223
	60	YAQ03605463	660	520	705	470	460	Φ12	231
	75	YAQ03755463	780	580	845	560	515	Φ16	300
100	YAQ04105463	780	630	845	560	564	Φ16	355	
125	YAQ04125463	780	630	845	560	564	Φ16	380	
150	YAQ04155463	920	800	1030	620	770	Φ16	529	

Otras potencias y tensiones bajo demanda. / Any other powers and voltages available on request.