

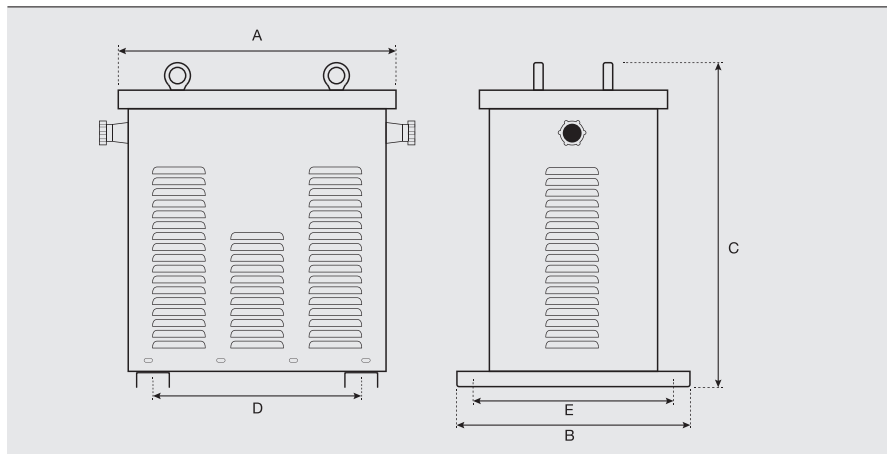


www.manumag.com



TRANSFORMADORES TRIFÁSICOS-MONOFÁSICOS THREE PHASE-SINGLE PHASE ISOLATION TRANSFORMERS

YZV SERIES ▶ 400V / 230Vac



TENSIÓN PRIMARIO / PRIMARY VOLTAGE: 400V
TENSIÓN SECUNDARIO / SECONDARY VOLTAGE: 230Vac

Normativa / Standard: EN-61558-2-4
Clase de aislamiento / Isolation class: t_a 40°C/F
Rigidez dieléctrica / Dielectric strength:
4600V (Entre primario y secundario / Between primary and secondary)
3500V (Entre primario y masa / Between primary and mass)
Grado de protección / Protection degree: IP23
Clase de protección / Protection class: I
Frecuencia / Frequencies: 50 / 60Hz
Bobinado / Winding: En hilo de cobre clase H. Primario y secundario separado (separación galvánica) / Enamelled copper wire class H. Separated Primary and Secondary (galvanic separation)

► APLICACIONES / APPLICATIONS

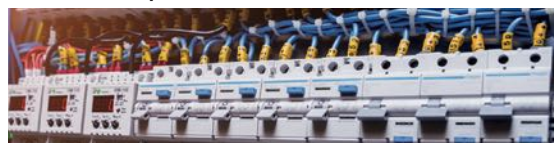
Sector industrial / Industry sector



Sector agricultura / Agriculture sector



Otros sectores / Other sectors



Los transformadores Trifásicos-MONOFÁSICOS están diseñados para obtener una tensión bifásica a partir de una red trifásica. / The Three Phase - Single Phase isolation transformers are designed to supply a single phase voltage from a free phase electrical network.

Todos los aparatos disponibles en IP00, IP23, IP33 e IP54. / All models are available with protection degree IP00, IP23, IP33 and IP54.

	Potencia / Power (KVA)	Código / Code	Dimensiones / Dimensions (mm)					Φ	Peso Neto / Net Weight (kg)
			A	B	C	D	E		
YZV SERIES 400V - 230Vac	1	YZV02105403	322	230	230	200	200	Φ9	17
	2	YZV02205403	322	230	230	200	200	Φ9	18
	3	YZV02305403	372	250	250	270	220	Φ9	20
	4	YZV02405403	372	250	250	270	220	Φ12	27
	5	YZV02505403	372	250	250	270	220	Φ12	39
	6,3	YZV02635403	455	280	280	330	250	Φ12	49
	7,5	YZV02755403	455	280	280	330	250	Φ12	59
	10	YZV03105403	455	280	280	330	250	Φ12	69
	15	YZV03155403	510	430	430	370	380	Φ12	101
	20	YZV03205403	510	430	430	370	380	Φ12	119
	25	YZV03255403	640	490	490	470	430	Φ12	119
	30	YZV03305403	660	520	520	470	460	Φ12	178
40	YZV03405403	660	520	520	470	460	Φ12	190	
50	YZV03505403	660	520	520	470	460	Φ12	195	

Otras potencias y tensiones bajo demanda. / Any other powers and voltages available on request.