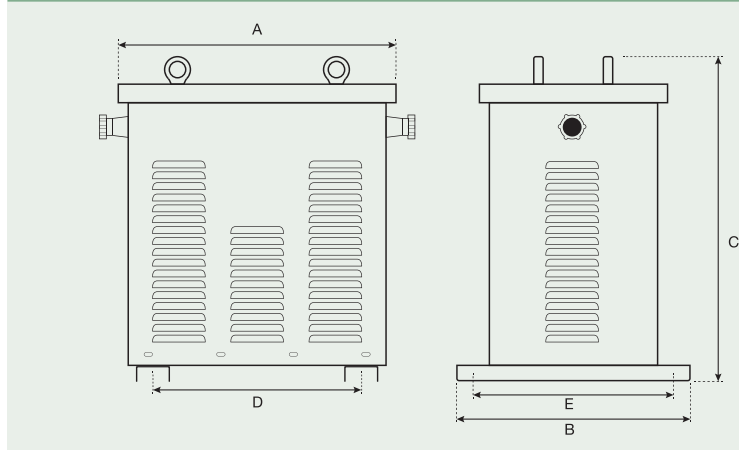




TRANSFORMADORES DE AISLAMIENTO TRIFÁSICOS THREE PHASE ISOLATION TRANSFORMERS

YLQ SERIES ▶ 400V / 400Vac



TENSIÓN PRIMARIO / PRIMARY VOLTAGE: 400V
TENSIÓN SECUNDARIO / SECONDARY VOLTAGE: 400Vac

Normativa / Standard: EN-61558-2-4
Clase de aislamiento / Isolation class: t_a 40°C/F

Rigidez dieléctrica / Dielectric strenght:
4600V (Entre primario y secundario / Between primary and secondary)
2300V (Entre primario y masa / Between primary and mass)

Grado de protección / Protection degree: IP23

Clase de protección / Protection class: I

Frecuencia / Frequencies: 50 / 60Hz

Bobinado / Winding: En hilo de aluminio clase H. Primario y secundario separado (separación galvánica) / Enamelled aluminium wire class H. Separated Primary and Secondary (galvanic separation)

Los transformadores de aislamiento trifásicos están destinados a alimentar dispositivos eléctricos que necesiten una separación de circuito. Están protegidos contra la humedad mediante impregnación de resina. / The Three-Phase isolation transformers are intended to supply electric devices where a circuit separation is required. Protected against humidity by means of resin impregnation.

Todos los aparatos disponibles en IP00, IP23, IP33 e IP54. / All models are available with protection degree IP00, IP23, IP33 and IP54.

► APLICACIONES / APPLICATIONS

Sector renovables / Renewable sector



Sector industrial / Industry sector



Sector agrícola / Agriculture sector



	Potencia / Power (KVA)	Código / Code	Dimensiones / Dimensions (mm)					Φ	Peso Neto / Net Weight (kg)
			A	B	C	D	E		
YLQ SERIES 400V / 400Vac	0,5	YLQ01505763	265	265	195	-	-	-	13
	1	YLQ02105763	322	322	260	200	200	-	15,6
	2	YLQ02205763	322	322	260	200	200	-	18
	3	YLQ02305763	372	372	400	270	220	Φ12	34
	5	YLQ02505763	372	372	400	275	215	Φ12	37
	7,5	YLQ02755763	455	455	470	330	250	Φ12	54
	10	YLQ03105763	455	455	470	330	250	Φ12	60
	15	YLQ03155763	510	510	575	370	380	Φ12	90
	20	YLQ03205763	640	640	695	470	430	Φ12	124
	25	YLQ03255763	640	640	695	470	430	Φ12	148
	30	YLQ03305763	640	640	695	470	430	Φ12	151
	40	YLQ03405763	660	660	695	470	460	Φ12	185
	50	YLQ03505763	780	780	845	560	515	Φ12	235
	60	YLQ03635763	780	780	845	560	564	Φ12	282
75	YLQ03755763	780	780	845	560	564	Φ16	290	
100	YLQ04105763	920	920	1030	620	770	Φ16	325	

Otras potencias y tensiones bajo demanda. / Any other powers and voltages available on request.