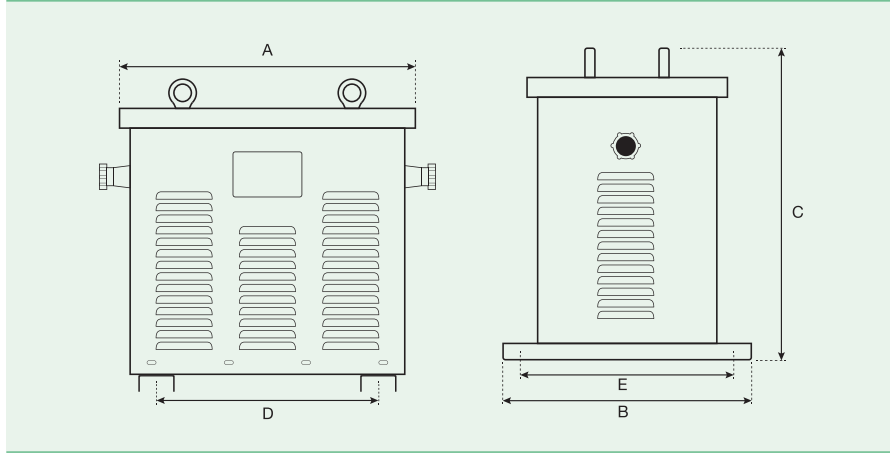




# AUTO-TRANSFORMADORES TRIFÁSICOS NEUTRO ARTIFICIAL STEP UP-DOWN THREE-PHASE AUTOTRANSFORMERS

**XNN SERIES ▶ 400V / 400Vac**



▶ **APLICACIONES / APPLICATIONS**

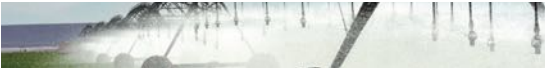
**Sector renovables / Renewable sector**



**Sector industrial / Industry sector**



**Sector agricultura / Agriculture sector**



**Otros sectores / Other sectors**



**TENSIÓN REVERSIBLE / REVERSIBLE VOLTAGE: 400V - 400Vac**

**Normativa / Standard:** EN-61558-2-13  
**Frecuencia / Frequencies:** 50 / 60Hz  
**Grado de protección / Protection degree:** IP23  
**Clase de protección / Protection class:** I  
**Clase de aislamiento / Isolation class:** t<sub>1</sub> 40°C/F

**No resistente a corto – circuitos / Non-short-circuit proof**

Las tensiones de entrada y salida derivan de un bobinado común (Clase H 180°C) sin aislamiento galvánico. Están diseñados para elevar o reducir la tensión de red con el fin de proveer el voltaje necesario para los equipos a los que están asociados. / Input and output voltages derive from a common winding (Class H 180°C) without galvanic isolation. They are designed to step up or down the network voltage in order to supply the needed voltage for equipment intended to be associated.

	Potencia / Power (KVA)	Código / Code	Dimensiones / Dimensions (mm)					Peso Neto / Net Weight (kg)
			A	B	C	D	E	
<b>XNN SERIES 400V / 400Vac</b>	0,5	XNN01150923	265	145	195	-	-	6,6
	1	XNN01210923	265	145	195	-	-	7,5
	2	XNN01220923	322	230	260	200	200	13
	3	XNN01230923	322	230	270	200	200	15
	4	XNN01240923	322	230	270	200	200	18
	5	XNN01250923	322	230	270	200	200	21
	7,5	XNN01275923	372	250	400	270	220	29
	10	XNN01310923	372	250	400	270	220	38
	15	XNN01315923	455	280	470	330	250	51
	20	XNN01320923	455	280	470	330	250	53
	25	XNN01325923	455	280	470	330	250	59
	30	XNN01330923	500	350	570	370	300	81
	40	XNN01340923	500	430	570	370	380	98
	50	XNN01350923	640	490	695	470	430	125
	60	XNN01360923	640	490	705	470	430	150
	75	XNN01375923	660	520	705	470	460	150
100	XNN01410923	780	580	845	560	515	230	
125	XNN01412923	780	580	850	560	515	235	
160	XNN01416923	780	580	850	560	515	290	