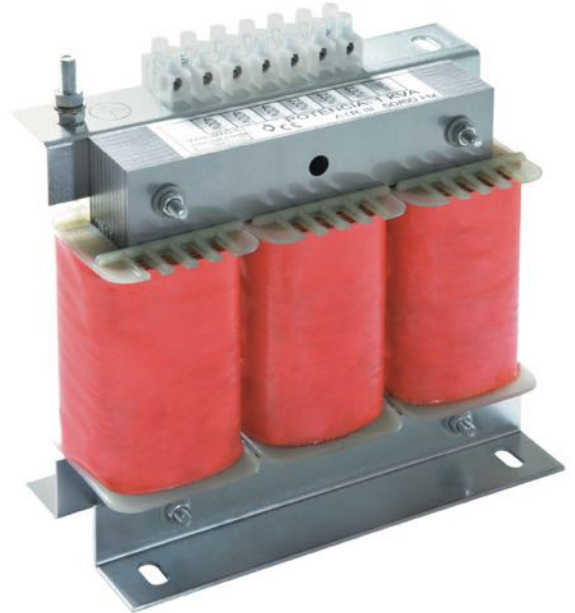
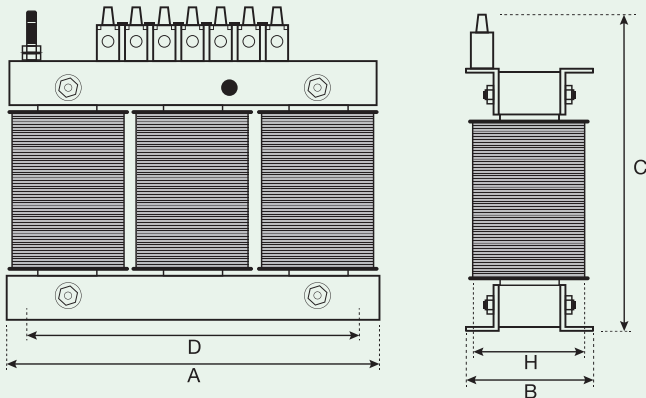


AUTO-TRANSFORMADORES TRIFÁSICOS STEP UP-DOWN THREE-PHASE AUTOTRANSFORMERS

XNN SERIES ▶ 400V / 400Vac



TENSIÓN REVERSIBLE / REVERSIBLE VOLTAGE: 400V - 400Vac

Normativa / Standard: **EN-61558-2-13**
 Frecuencia / Frequencies: **50 / 60Hz**
 Grado de protección / Protection degree: **IP00**
 Clase de protección / Protection class: **I**
 Clase de aislamiento / Isolation class: **t_a 40°C/F**

No resistente a corto – circuitos / Non-short-circuit proof

Las tensiones de entrada y salida derivan de un bobinado común (Clase H 180°C) sin aislamiento galvánico. Están diseñados para elevar o reducir la tensión de red con el fin de proveer el voltaje necesario para los equipos a los que están asociados. / Input and output voltages derive from a common winding (Class H 180°C) without galvanic isolation. They are designed to step up or down the network voltage in order to supply the needed voltage for equipment intended to be associated.

▶ APLICACIONES / APPLICATIONS

Sector renovables / Renewable sector



Sector industrial / Industry sector



Sector agricultura / Agriculture sector



Otros sectores / Other sectors



	Potencia / Power (KVA)	Código / Code	Dimensiones / Dimensions (mm)					Peso Neto / Net Weight (kg)
			A	B	C	D	H	
XNN SERIES 400V / 400Vac	0,5	XNN01150920	180	90	155	150	60	4,8
	1	XNN01210920	180	90	170	150	60	5,1
	2	XNN01220920	240	100	235	200	70	8,1
	3	XNN01230920	240	110	235	200	80	12,5
	4	XNN01240920	240	120	235	200	90	14,5
	5	XNN01250920	240	120	235	200	90	17
	7,5	XNN01275920	300	110	280	270	80	24
	10	XNN01310920	300	130	280	270	100	33
	15	XNN01315920	360	142	340	330	106	45
	20	XNN01320920	360	142	340	330	106	48
	25	XNN01325920	360	152	340	330	116	53
	30	XNN01330920	420	150	435	370	110	68
	40	XNN01340920	420	180	435	370	140	83
	50	XNN01350920	500	183	500	470	133	102
	60	XNN01360920	500	210	500	470	160	138
	75	XNN01375920	500	210	500	470	160	136
100	XNN01410920	600	250	620	560	190	165	
125	XNN01412920	600	250	620	560	175	215	
160	XNN01416920	600	280	620	560	205	235	

Otras potencias y tensiones bajo demanda. / Any other powers and voltages available on request.