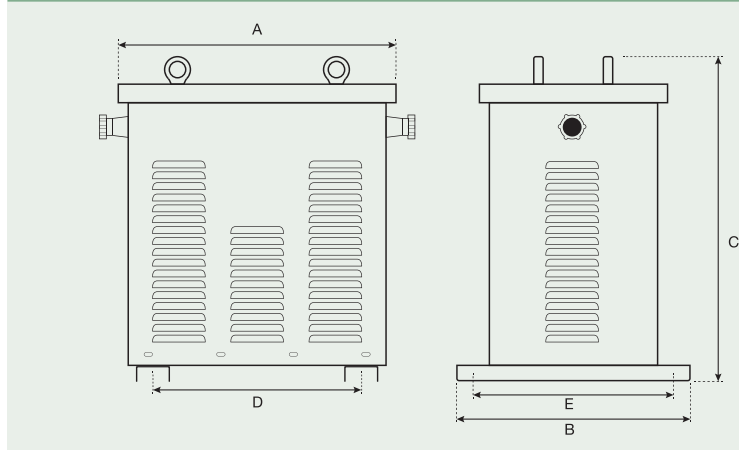




TRANSFORMADORES DE AISLAMIENTO TRIFÁSICOS THREE PHASE ISOLATION TRANSFORMERS

YAQ SERIES ► 400V / 690Vac



TENSIÓN PRIMARIO / PRIMARY VOLTAGE: 400V
TENSIÓN SECUNDARIO / SECONDARY VOLTAGE: 690Vac

Normativa / Standard: EN-61558-2-4
Clase de aislamiento / Isolation class: t_a 40°C/F

Rigidez dieléctrica / Dielectric strength:
4600V (Entre primario y secundario / Between primary and secondary)
2300V (Entre primario y masa / Between primary and mass)

Grado de protección / Protection degree: IP23
Clase de protección / Protection class: I

Frecuencia / Frequencies: 50 / 60Hz
Bobinado / Winding: En hilo de cobre clase H. Primario y secundario separado (separación galvánica) / Enamelled copper wire class H. Separated Primary and Secondary (galvanic separation)

Los transformadores de aislamiento trifásicos están destinados a alimentar dispositivos eléctricos que necesiten una separación de circuito. Están protegidos contra la humedad mediante impregnación de resina. / The Three-Phase isolation transformers are intended to supply electric devices where a circuit separation is required. Protected against humidity by means of resin impregnation.

Todos los aparatos disponibles en IP00, IP23, IP33 e IP54. / All models are available with protection degree IP00, IP23, IP33 and IP54.

► **APLICACIONES / APPLICATIONS**

Sector renovables / Renewable sector



Sector industrial / Industry sector



Sector agrícola / Agriculture sector



	Potencia / Power (KVA)	Código / Code	Dimensiones / Dimensions (mm)						Peso Neto / Net Weight (kg)
			A	B	C	D	E	Φ	
YAQ SERIES 400V / 690Vac	0,5	YAQ01507363	265	145	195	-	-	-	13
	1	YAQ02107363	322	170	250	200	200	Φ9	18
	2	YAQ02207363	322	170	250	200	200	Φ9	25
	3	YAQ02307363	372	250	400	270	200	Φ12	34
	5	YAQ02507363	372	250	400	270	200	Φ12	44
	7,5	YAQ02757363	455	280	470	330	250	Φ12	62
	10	YAQ03107363	455	280	470	33	250	Φ12	69
	15	YAQ03157363	500	400	570	370	345	Φ12	93
	20	YAQ03207363	500	430	570	370	380	Φ12	108
	25	YAQ03257363	500	430	570	370	380	Φ12	153
	30	YAQ03307363	640	490	705	470	430	Φ12	162
	40	YAQ03407363	640	490	705	470	430	Φ12	192
	50	YAQ03507363	660	520	705	470	460	Φ12	225
	60	YAQ03607363	660	520	705	470	460	Φ12	231
	75	YAQ03757363	780	580	845	560	515	Φ16	300
100	YAQ04107363	780	630	845	560	564	Φ16	355	
125	YAQ04127363	780	630	845	560	564	Φ16	380	
150	YAQ04157363	900	800	1000	620	760	Φ16	430	

Otras potencias y tensiones bajo demanda. / Any other powers and voltages available on request.