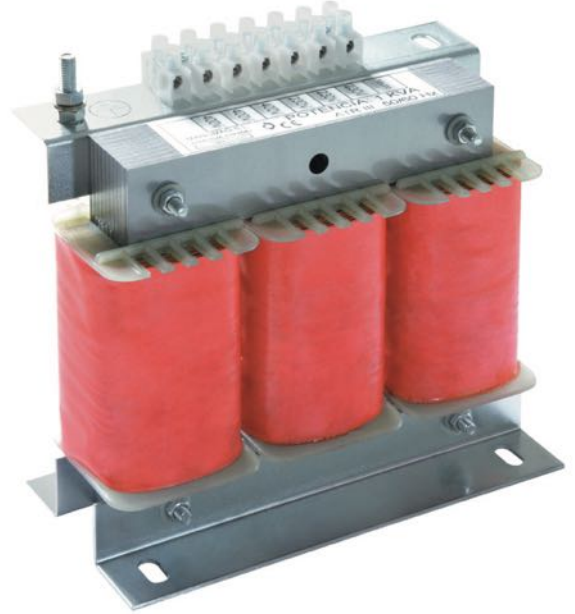
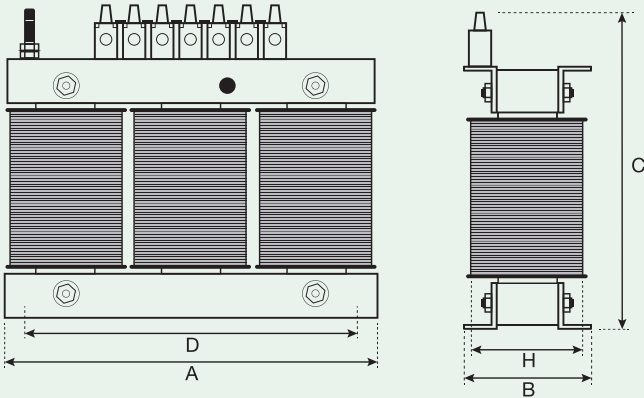


# AUTO-TRANSFORMADORES TRIFÁSICOS STEP UP-DOWN THREE-PHASE AUTOTRANSFORMERS

**XMN SERIES ▶ 400V / 690Vac**



**TENSIÓN REVERSIBLE / REVERSIBLE VOLTAGE: 400V - 690Vac**

Normativa / Standard: **EN-61558-2-13**  
 Frecuencia / Frequencies: **50 / 60Hz**  
 Grado de protección / Protection degree: **IP00**  
 Clase de protección / Protection class: **I**  
 Clase de aislamiento / Isolation class: **t<sub>3</sub> 40°C/F**

**No resistente a corto – circuitos / Non-short-circuit proof**

Las tensiones de entrada y salida derivan de un bobinado común (Clase H 180°C) sin aislamiento galvánico. Están diseñados para elevar o reducir la tensión de red con el fin de proveer el voltaje necesario para los equipos a los que están asociados. / Input and output voltages derive from a common winding (Class H 180°C) without galvanic isolation. They are designed to step up or down the network voltage in order to supply the needed voltage for equipment intended to be associated.

**▶ APLICACIONES / APPLICATIONS**

**Sector renovables / Renewable sector**



**Sector industrial / Industry sector**



**Sector agricultura / Agriculture sector**



**Otros sectores / Other sectors**



	Potencia / Power (KVA)	Código / Code	Dimensiones / Dimensions (mm)					Peso Neto / Net Weight (kg)
			A	B	C	D	H	
<b>XMN SERIES 400V / 400Vac</b>	0,5	<b>XMN02150960</b>	180	90	155	150	60	4,8
	1	<b>XMN02210960</b>	180	90	170	150	60	5,1
	2	<b>XMN02220960</b>	240	100	235	200	70	8,1
	3	<b>XMN02230960</b>	240	100	235	200	70	11,6
	4	<b>XMN02240960</b>	240	120	235	200	90	14,5
	5	<b>XMN02250960</b>	240	120	235	200	90	16,9
	7,5	<b>XMN02275960</b>	300	110	280	270	80	23,6
	10	<b>XMN02310960</b>	300	130	280	270	100	32,4
	15	<b>XMN02315960</b>	360	132	340	330	96	39,6
	20	<b>XMN02320960</b>	360	142	340	330	106	46,6
	25	<b>XMN02325960</b>	360	152	340	330	116	51,6
	30	<b>XMN02330960</b>	420	150	435	370	110	67,8
	40	<b>XMN02340960</b>	420	170	435	370	130	76
	50	<b>XMN02350960</b>	420	180	435	370	140	83
	60	<b>XMN02360960</b>	500	183	500	470	133	102
	75	<b>XMN02375960</b>	500	210	500	470	160	136
100	<b>XMN02410960</b>	500	240	500	470	190	165	
125	<b>XMN02412960</b>	600	250	620	560	175	205	
160	<b>XMN02416960</b>	600	250	620	560	175	210	

Otras potencias y tensiones bajo demanda. / Any other powers and voltages available on request.