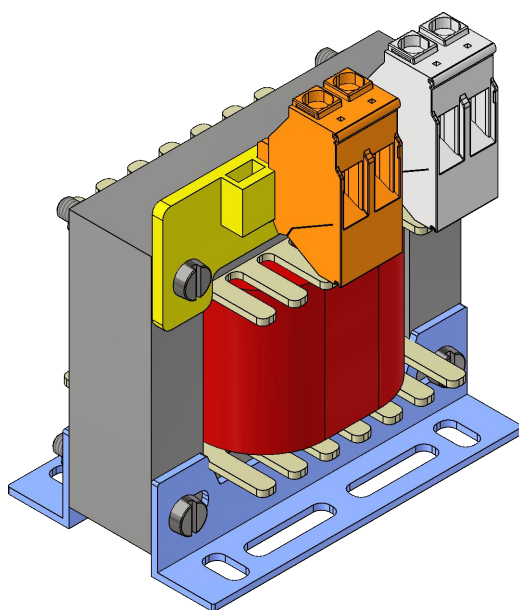
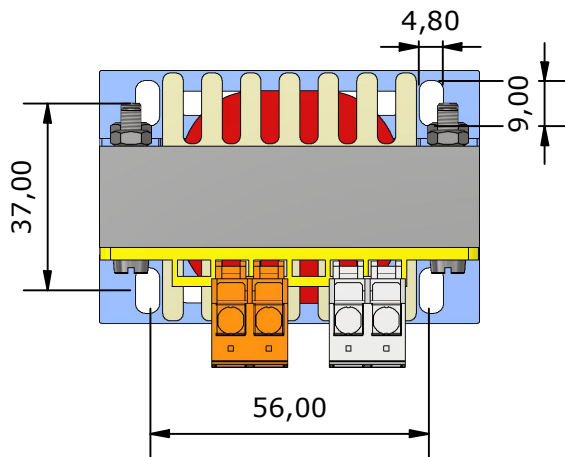
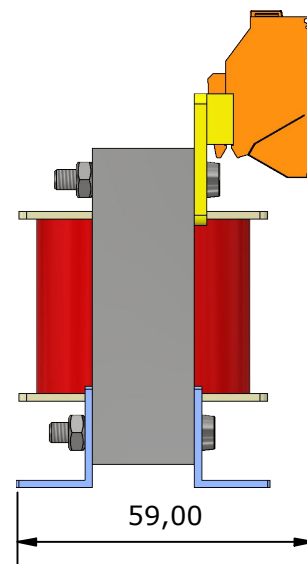
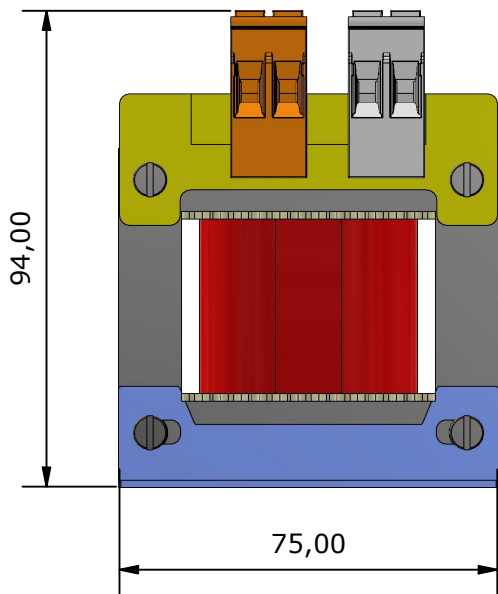


2

1



## DATOS TECNICOS

Norma	EN-61.558-2-4
Potencia	40 VA
Tension de entrada	230V
Tension de salida	230V
Frecuencia	50/60 Hz
Grado de proteccion	IP-00
Clase de Aislamiento	F
ED:	100%
Temperatura Ambiente	40°C
Clase	I
Rigidez Dielectrica entre Pri. y Sec.	3.500V
Rigidez Dielectrica entre Pri. y masa	3.500V
Placa caract.	Si
Pantalla Electrostatica	No
Devanados	Hilo Cobre G-2 clase H
Chapa Magnetica	Grano no orientado, laminada en frio. Calidad M 330-50A SEGUN EN10106
Carretes	PA6 + Fibra Vidrio (30%)
Tipo	Seco
Conexion	
Terminales	4mm (PRI) 4mm (SEC)
Peso	0,85 Kg.

Dibujado por:  
Miguel A. Hdez. - 21/09/2022Aprobado por:  
Victor Gallego - 21/09/2022TRANSFORMADOR MONOFASICO DE  
AISLAMIENTOUnits:  
mm.

TA000403200

Hoja 1 de 1  
Rev: 01  
Fecha Rev.: 21/09/2022MANUMAG SL - C/Antonio Barriendos s/n, Pol. Ind. Las Norias  
50450-MUEL, SPAIN - VAT ESB50040146 Tel +34 976 140606 - Fax +34 976 140 607  
comercial@manumag.com, export@manumag.com

2

1