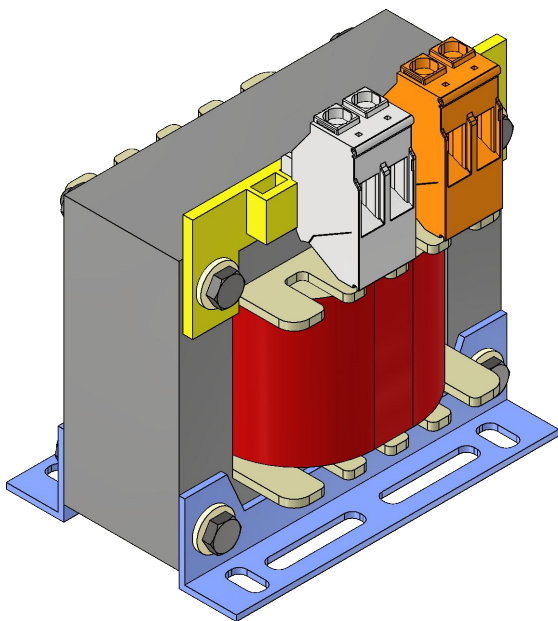
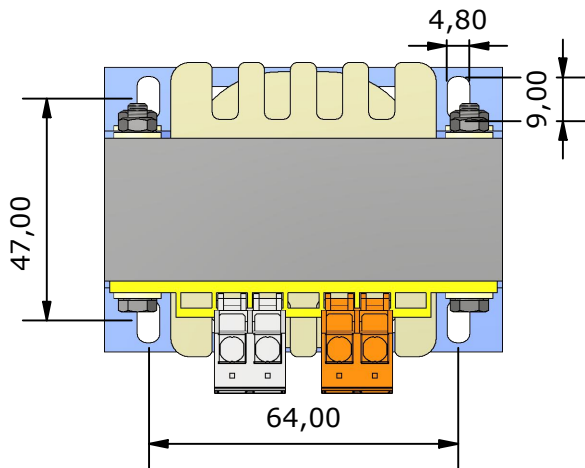
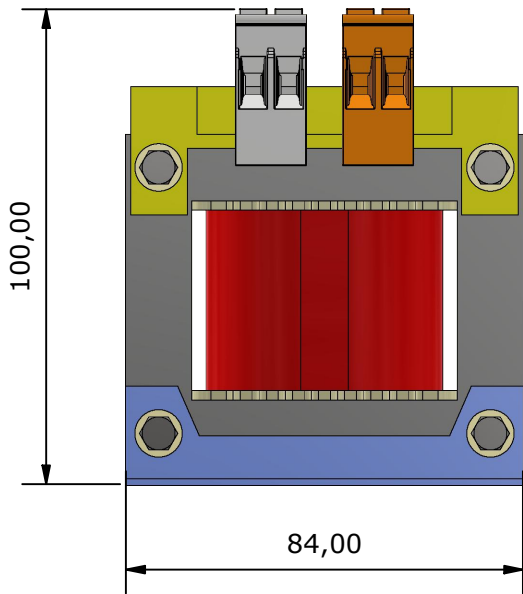
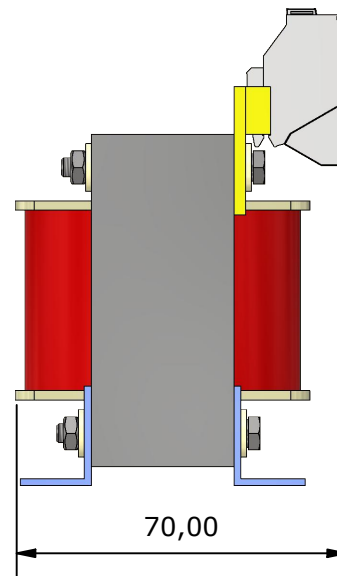


2



1



DATOS TECNICOS		
Norma	EN-61.558-2-4	
Potencia	63 VA	
Tension de entrada	690V	
Tension de salida	230V	
Frecuencia	50/60 Hz	
Grado de proteccion	IP-00	
Clase de Aislamiento	F	
ED:	100%	
Temperatura Ambiente	40°C	
Clase	I	
Rigidez Dielectrica entre Pri. y Sec.	5.000V	
Rigidez Dielectrica entre Pri. y masa	3.500V	
Placa caract.	Si	
Pantalla Electrostatica	No	
Devanados	Hilo Cobre G-2 clase H	
Chapa Magnetica	Grano no orientado, laminada en frio. Calidad M 330-50A SEGUN EN10106	
Carretes	PA6 + Fibra Vidrio (30%)	
Tipo	Seco	
Conexion		
Terminales	4mm (PRI) 4mm (SEC)	
Peso	1,4 Kg.	
Dibujado por: Miguel A. Hdez. - 23/09/2022	Aprobado por: Victor Gallego - 23/09/2022	
TRANSFORMADOR MONOFASICO DE AISLAMIENTO		
Units: mm.	TA000639700	
Hoja 1 de 1 Rev: 01 Fecha Rev.: 23/09/2022	MANUMAG SL - C/Antonio Barriendos s/n, Pol. Ind. Las Norias 50450-MUEL, SPAIN - VAT ESB50040146 Tel +34 976 140606 - Fax +34 976 140 607 comercial@manumag.com, export@manumag.com	

2

1