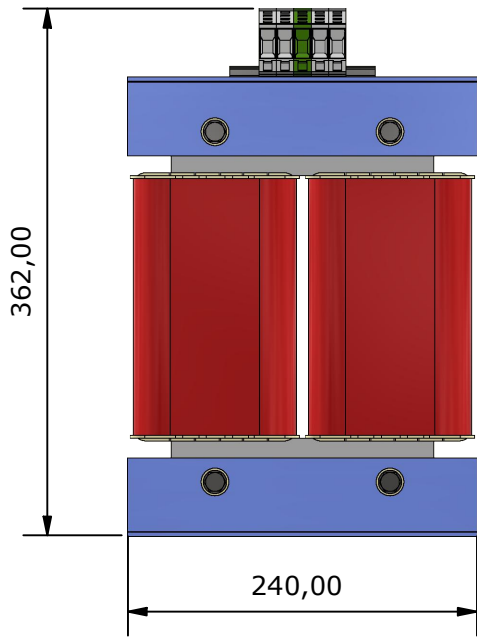
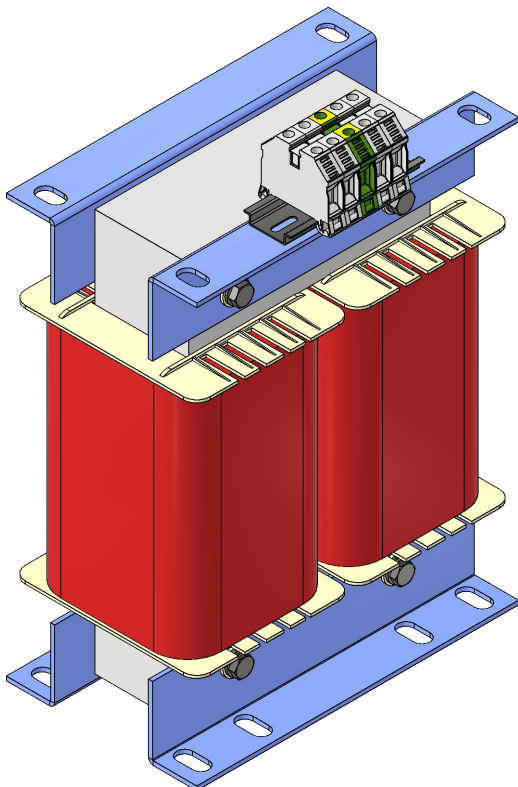
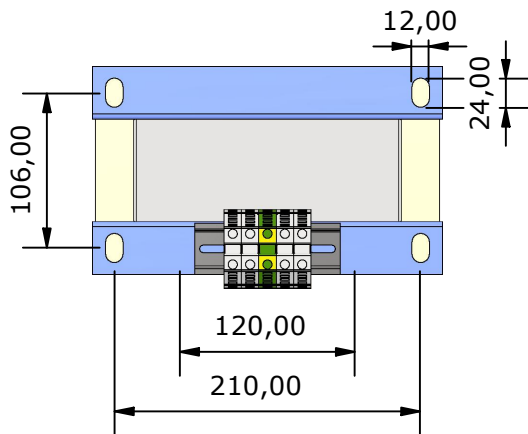
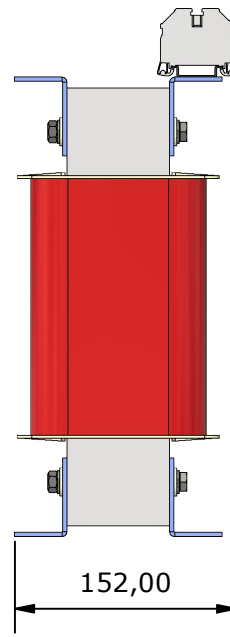


2



1



## DATOS TECNICOS

Norma	EN-61.558-2-4
Potencia	7500 VA
Tension de entrada	400V
Tension de salida	230V
Frecuencia	50/60 Hz
Grado de proteccion	IP-00
Clase de Aislamiento	F
ED:	100%
Temperatura Ambiente	40°C
Clase	I
Rigidez Dielectrica entre Pri. y Sec.	4.600V
Rigidez Dielectrica entre Pri. y masa	3.500V
Placa caract.	Si
Pantalla Electrostatica	No
Devanados	Hilo Cobre G-2 clase H
Chapa Magnetica	Grano no orientado, laminada en frio. Calidad M 330-50A SEGUN EN10106
Carretes	PA6 + Fibra Vidrio (30%)
Tipo	Seco
Conexion	
Terminales	16/35mm (PRI) 16/35mm (SEC)
Peso	38 Kg.

Dibujado por:  
Miguel A. Hdez. - 24/10/2022Aprobado por:  
Victor Gallego - 24/10/2022TRANSFORMADOR MONOFASICO DE  
AISLAMIENTOUnits:  
mm.

TA002755400

Hoja 1 de 1  
Rev: 01  
Fecha Rev.: 24/10/2022MANUMAG SL - C/Antonio Barriendos s/n, Pol. Ind. Las Norias  
50450-MUEL, SPAIN - VAT ESB50040146 Tel +34 976 140606 - Fax +34 976 140 607  
comercial@manumag.com, export@manumag.com

2

1