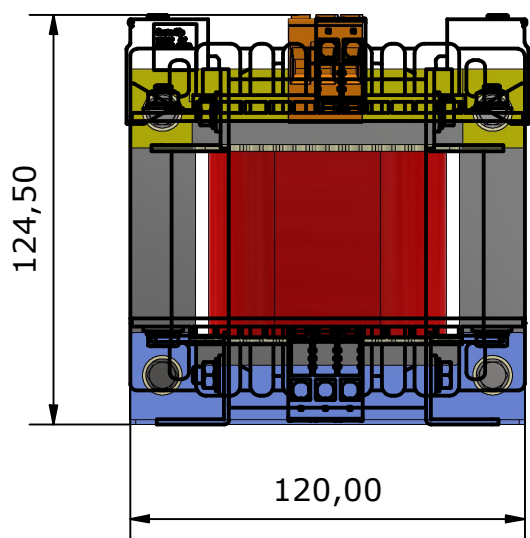
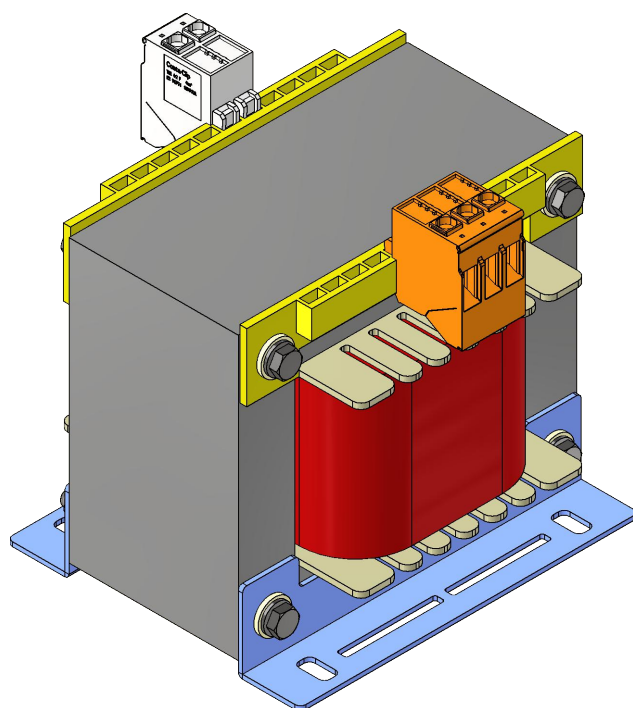
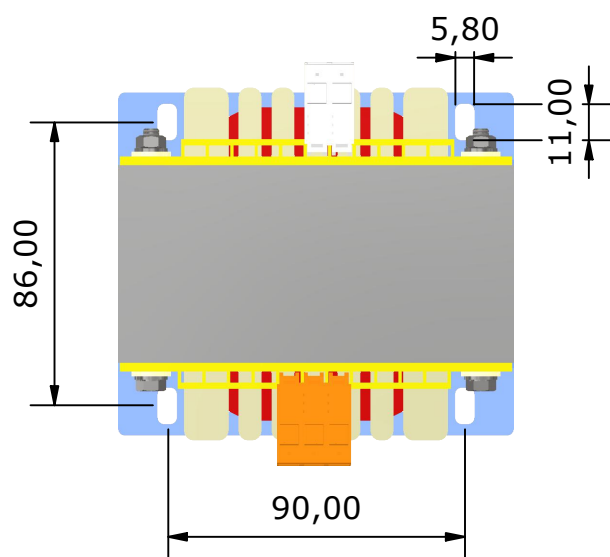
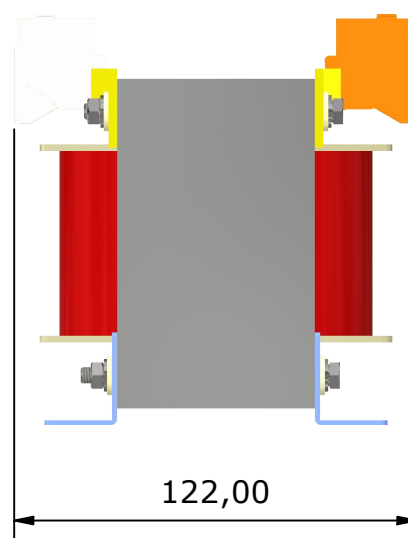


2



1



DATOS TECNICOS

Norma	EN-61.558-2-4
Potencia	500 VA
Tension de entrada	230/400V
Tension de salida	230V
Frecuencia	50/60 Hz
Grado de proteccion	IP-00
Clase de Aislamiento	F
ED:	100%
Temperatura Ambiente	40°C
Clase	I
Rigidez Dielectrica entre Pri. y Sec.	4.600V
Rigidez Dielectrica entre Pri. y masa	3.500V
Placa caract.	Si
Pantalla Electrostatica	No
Devanados	Hilo Cobre G-2 clase H
Chapa Magnetica	Grano no orientado, laminada en frio. Calidad M 330-50A SEGUN EN10106
Carretes	PA6 + Fibra Vidrio (30%)
Tipo	Seco
Conexion	
Terminales	4mm (PRI) + faston 4mm (SEC) + faston
Peso	5,70 Kg.

Dibujado por: Miguel A. Hdez. - 26/10/2022

Aprobado por: Victor Gallego - 26/10/2022

TRANSFORMADOR MONOFASICO DE AISLAMIENTO



Units:
mm.

TF031503200

Hoja 1 de 1
Rev: 01
Fecha Rev.: 26/10/2022

MANUMAG SL - C/Antonio Barriendos s/n, Pol. Ind. Las Norias
50450-MUEL, SPAIN - VAT ESB50040146
Tel +34 976 140606 - Fax +34 976 140 607
comercial@manumag.com, export@manumag.com

manumag

2

1