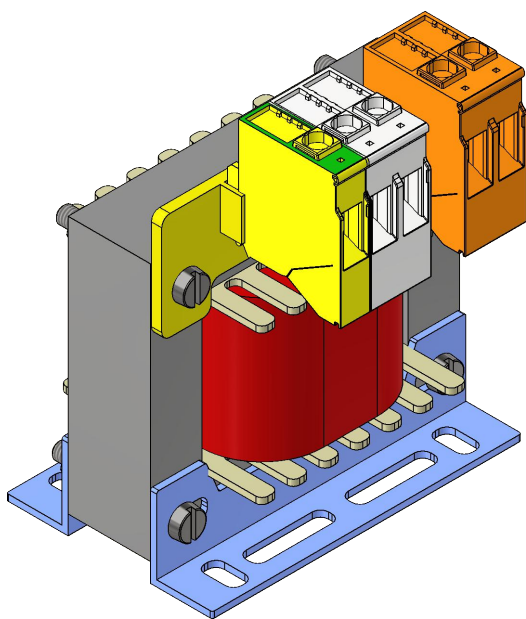
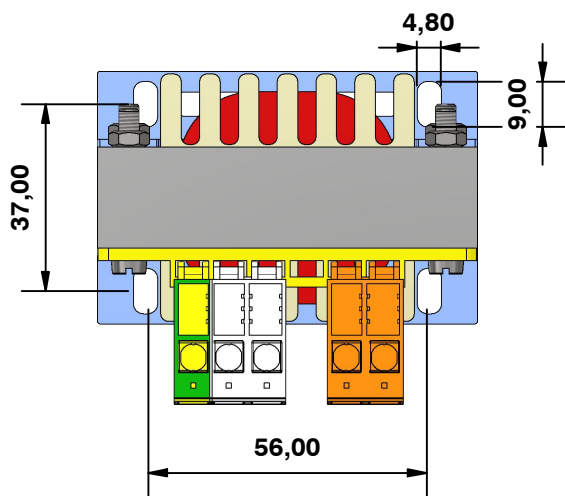
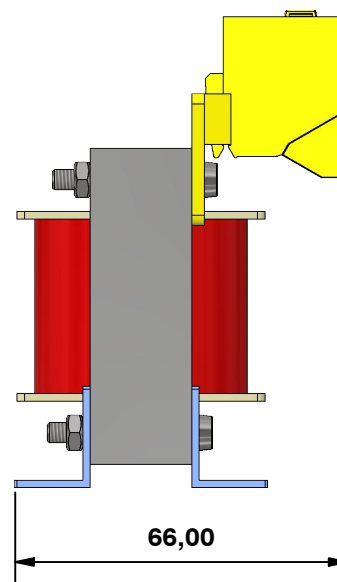
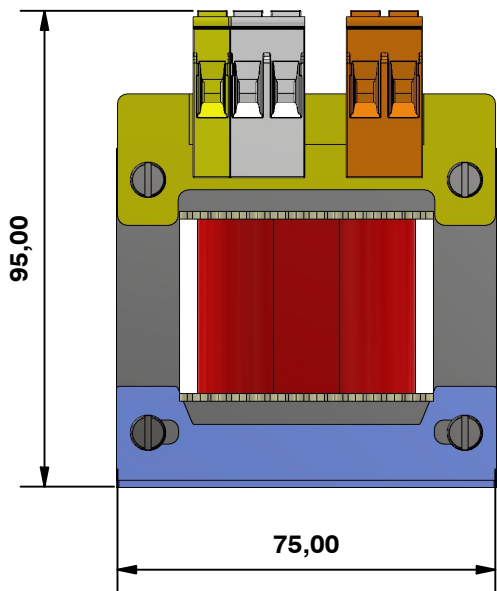


2

1



DATOS TECNICOS

Norma	EN-61.558-2-4
Potencia	40 VA
Tension de entrada	230V
Tension de salida	230V + N
Frecuencia	50/60 Hz
Grado de proteccion	IP-00
Clase de Aislamiento	F
ED:	100%
Temperatura Ambiente	40°C
Clase	I
Rigidez Dielectrica entre Pri. y Sec.	3.500V
Rigidez Dielectrica entre Pri. y masa	3.500V
Placa caract.	Si
Pantalla Electrostatica	No
Devanados	Hilo Cobre G-2 clase H
Chapa Magnetica	Grano no orientado, laminada en frio. Calidad M 330-50A SEGUN EN10106
Carretes	PA6 + Fibra Vidrio (30%)
Tipo	Seco
Conexion	
Terminales	4mm FASTON (PRI) 4mm FASTON (SEC)
Peso	0,85 Kg.

Dibujado por:

Miguel A. Hdez. - 05/09/2023

Aprobado por:

Victor Gallego - 05/09/2023

TRANSFORMADOR MONOFASICO DE AISLAMIENTO



Units:
mm.

TNA00403200

Hoja 1 de 1
Rev: 01
Fecha Rev.: 05/09/2023

MANUMAG SL - C/Antonio Barriendos s/n, Pol. Ind. Las Norias
50450-MUEL, SPAIN - VAT ESB50040146 Tel +34 976 140606 - Fax +34 976 140 607
comercial@manumag.com, export@manumag.com

manumag

2

1