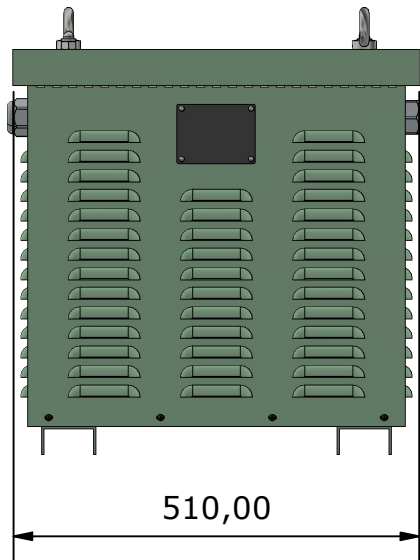
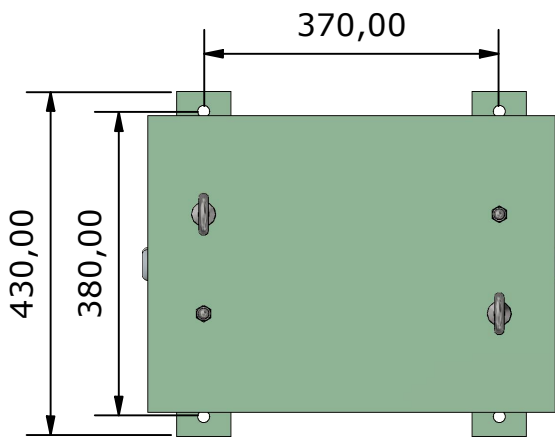


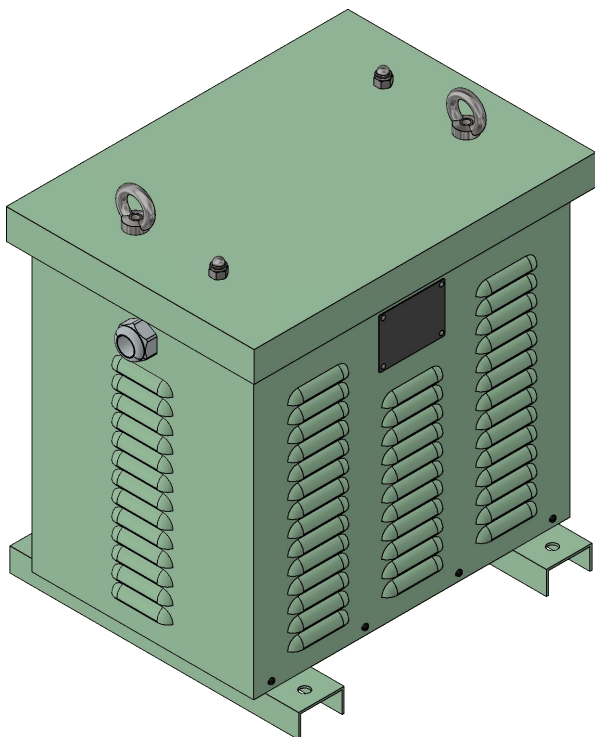
2



510,00

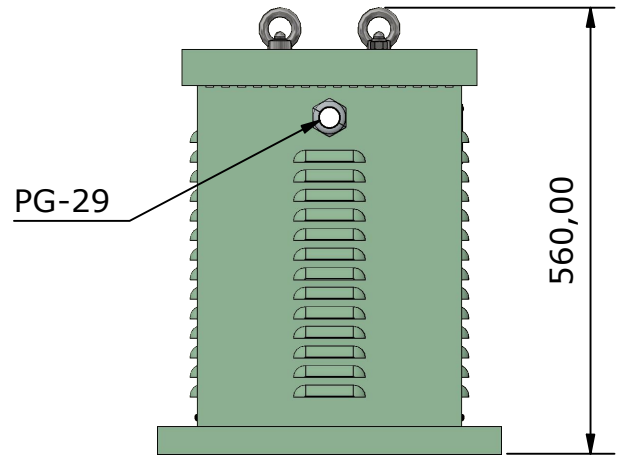


370,00

430,00
380,00

2

1



PG-29

560,00

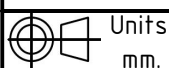
DATOS TECNICOS

Norma	EN-61.558-2-4
Potencia	20 KVA
Tension de entrada	400V (III)
Tension de salida	230V (I)
Frecuencia	50/60 Hz
Grado de proteccion	IP-23
Clase de Aislamiento	F
ED:	100%
Temperatura Ambiente	40°C
Clase	I
Rigidez Dielectrica entre Pri. y Sec.	4.600V
Rigidez Dielectrica entre Pri. y masa	3.500V
Placa caract.	Si
Pantalla Electrostatica	No
Devanados	Hilo Cobre clase H
Chapa Magnetica	Grano no orientado, laminada en frio. Calidad M 330-50A segun EN 10106
Carretes	PA6 + Fibra Vidrio (30%)
Tipo	Seco
Conexion	V-v inv.
Terminales	CONTACLIP 35mm
Peso	119 Kg.

Dibujado por: Miguel A. Hdez. - 10/05/2023

Aprobado por: Victor Gallego - 10/05/2023

TRANSFORMADOR TRIFASICO-MONOFASICO

Units:
mm.

YZV03205403

Hoja 1 de 1
Rev: 01
Fecha Rev.: 10/05/2023

MANUMAG SL - C/Antonio Barriendos s/n, Pol. Ind. Las Norias
50450-MUEL, SPAIN - VAT ESB50040146
Tel +34 976 140606 - Fax +34 976 140 607
comercial@manumag.com, export@manumag.com



1