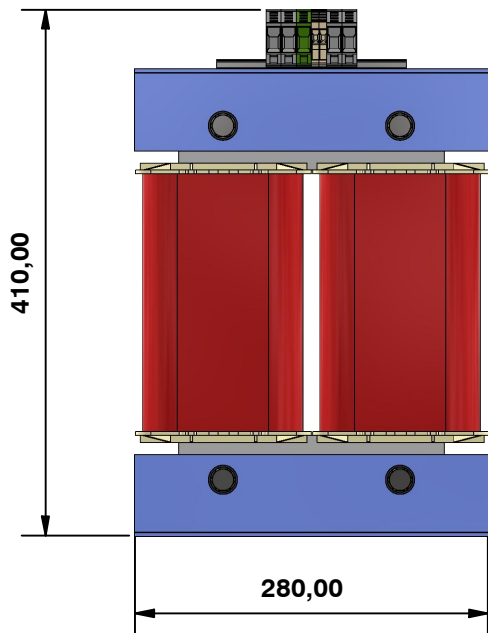
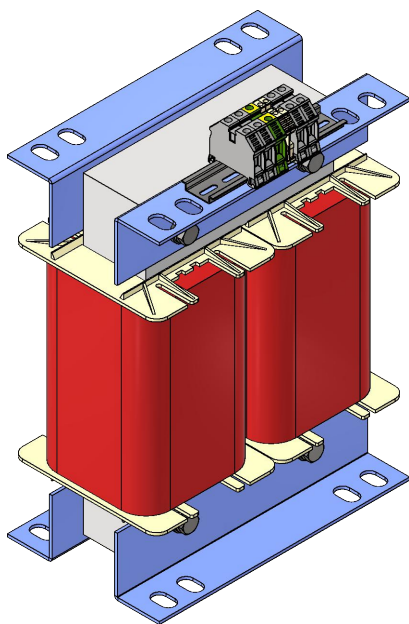
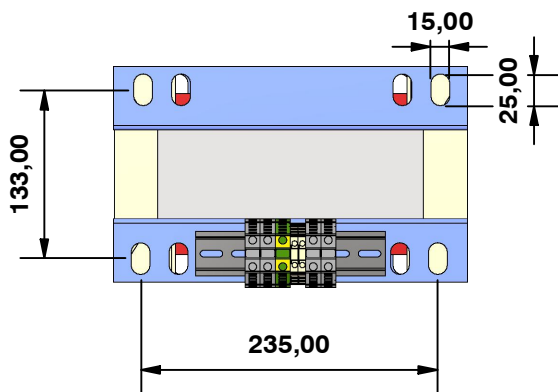
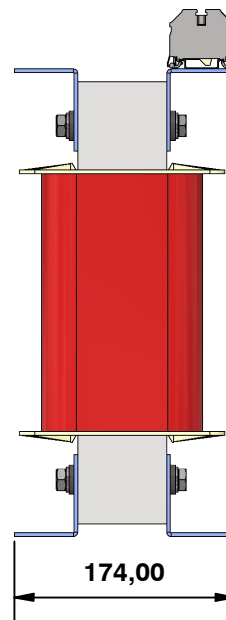


2



1



DATOS TECNICOS

Norma	EN-61.558-2-15
Potencia	7500 VA
Tension de entrada	230V
Tension de salida	230V
Frecuencia	50/60 Hz
Grado de proteccion	IP-00
Clase de Aislamiento	F
ED:	100%
Ucc	8%
Temperatura Ambiente	40°C
Proteccion temperatura	NC 130°C
Rigidez Dielectrica entre Pri. y Sec.	4.500V
Rigidez Dielectrica entre Pri. y masa	4.500V
Placa caract.	Si
Pantalla Electrostatica	Si
Devanados	Hilo Cobre G-2 clase H
Chapa Magnetica	Grano no orientado, laminada en frio. Calidad M 330-50A SEGUN EN10106
Carretes	PA6 + Fibra Vidrio (30%)
Tipo	Seco
Conexion	-
Terminales	CONTA CLIP 16/35mm (PRI) CONTA CLIP 16/35mm (SEC)
Peso	57 Kg.

Dibujado por:

Miguel A. Hdez. - 31/01/2024

Aprobado por:

Victor Gallego - 31/01/2024

TRANSFORMADOR MONOFASICO PARA
USO CLINICOUnits:
mm.

TD802753200

Hoja 1 de 1
Rev: 01
Fecha Rev.: 31/01/2024MANUMAG SL - C/Antonio Barriendos s/n, Pol. Ind. Las Norias
50450-MUEL, SPAIN - VAT ESB50040146 Tel +34 976 140606 - Fax +34 976 140 607
comercial@manumag.com, export@manumag.com

2

1