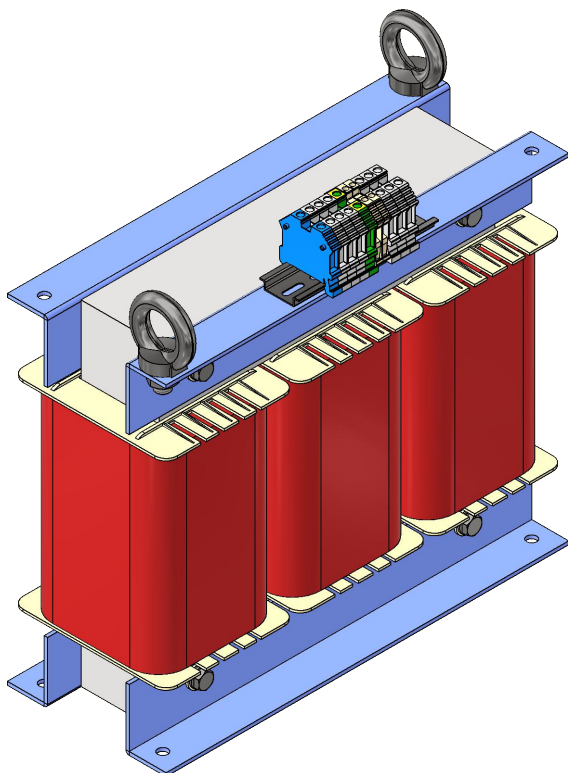
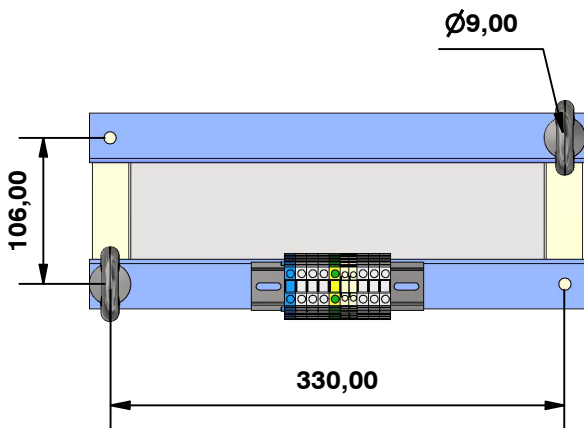
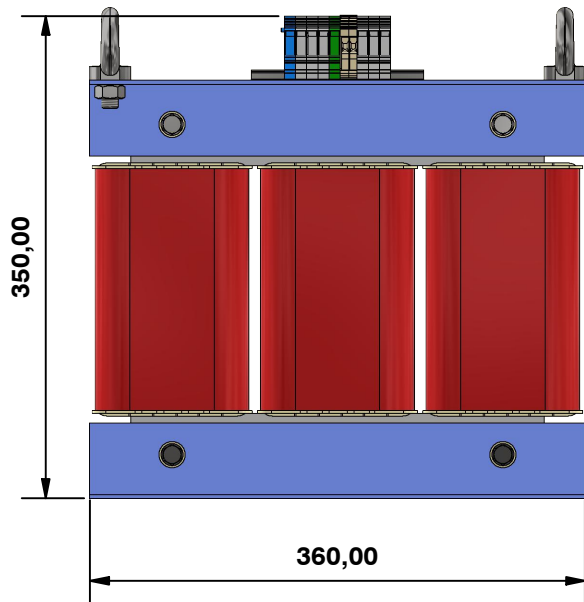
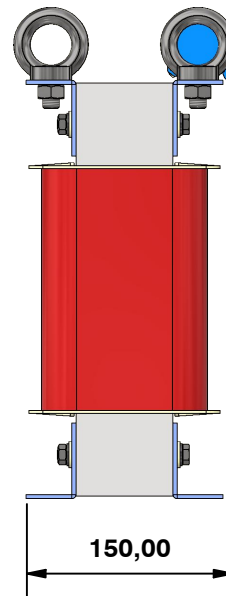


2



1



DATOS TECNICOS

Norma	EN-61.558-2-15
Potencia	6300 VA
Tension de entrada	400V+N
Tension de salida	230V
Frecuencia	50/60 Hz
Grado de proteccion	IP-00
Clase de Aislamiento	F
ED:	100%
Temperatura Ambiente	40°C
Clase	I
Rigidez Dielectrica entre Pri. y Sec.	4.500V
Rigidez Dielectrica entre Pri. y masa	4.500V
Placa caract.	Si
Pantalla Electrostatica	Si
Devanados	Hilo Cobre G-2 clase H
Chapa Magnetica	Grano no orientado, laminada en frio. Calidad M 330-50A SEGUN EN10106
Carretes	PA6 + Fibra Vidrio (30%)
Tipo	Seco
Conexion	YNd11
Terminales	CONTA CLIP 10mm (PRI) CONTA CLIP 10mm (SEC)
Peso	47 Kg.

Dibujado por:

Miguel A. Hdez. - 02/02/2024

Aprobado por:

Victor Gallego - 02/02/2024

TRANSFORMADOR TRIFASICO PARA
USO CLINICOUnits:
mm.

YD002635440

Hoja 1 de 1
Rev: 01
Fecha Rev.: 02/02/2024MANUMAG SL - C/Antonio Barriendos s/n, Pol. Ind. Las Norias
50450-MUEL, SPAIN - VAT ESB50040146 Tel +34 976 140606 - Fax +34 976 140 607
comercial@manumag.com, export@manumag.com

2

1